

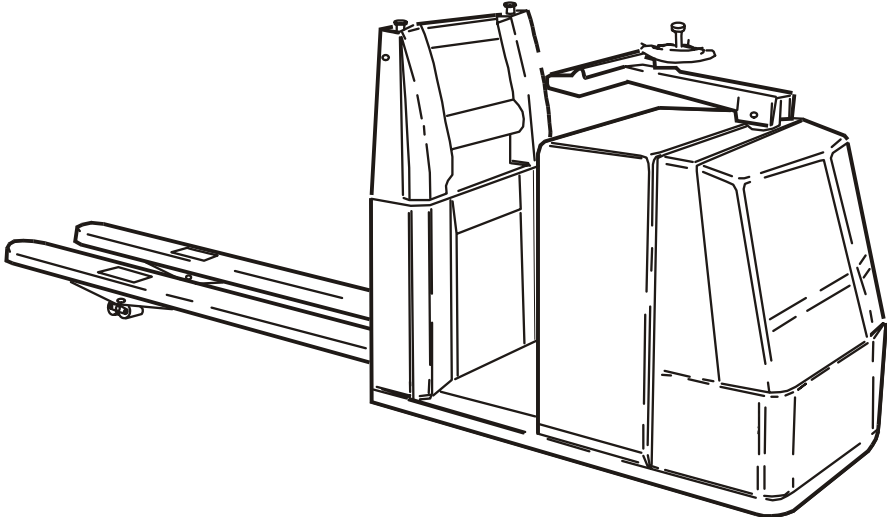
TOYOTA

Order Picking Truck LOP20

Valid for machine number: 744052 -

Only valid for machine number:

--	--	--	--	--	--	--	--

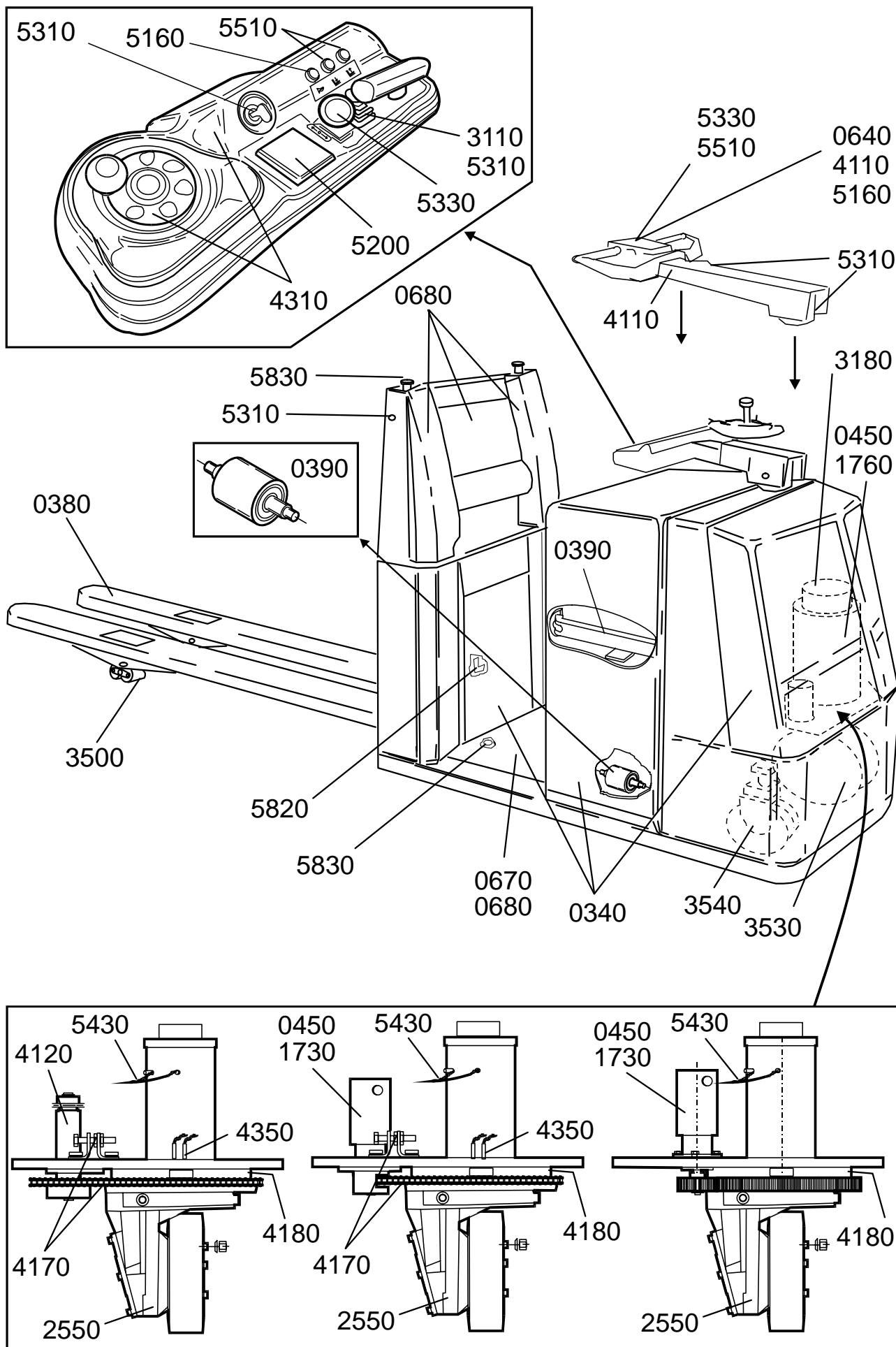


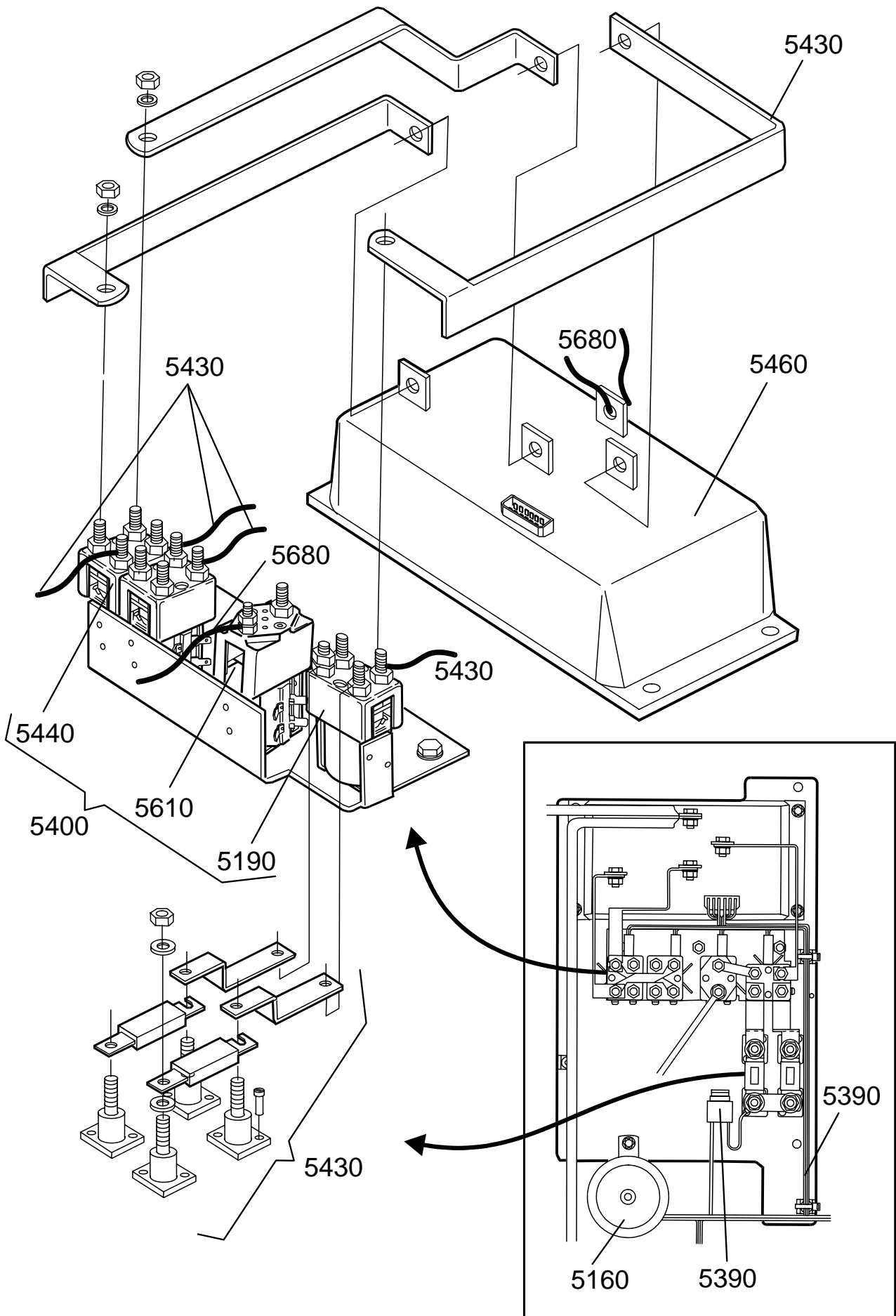
Spare Parts Catalogue

Ordering number223453

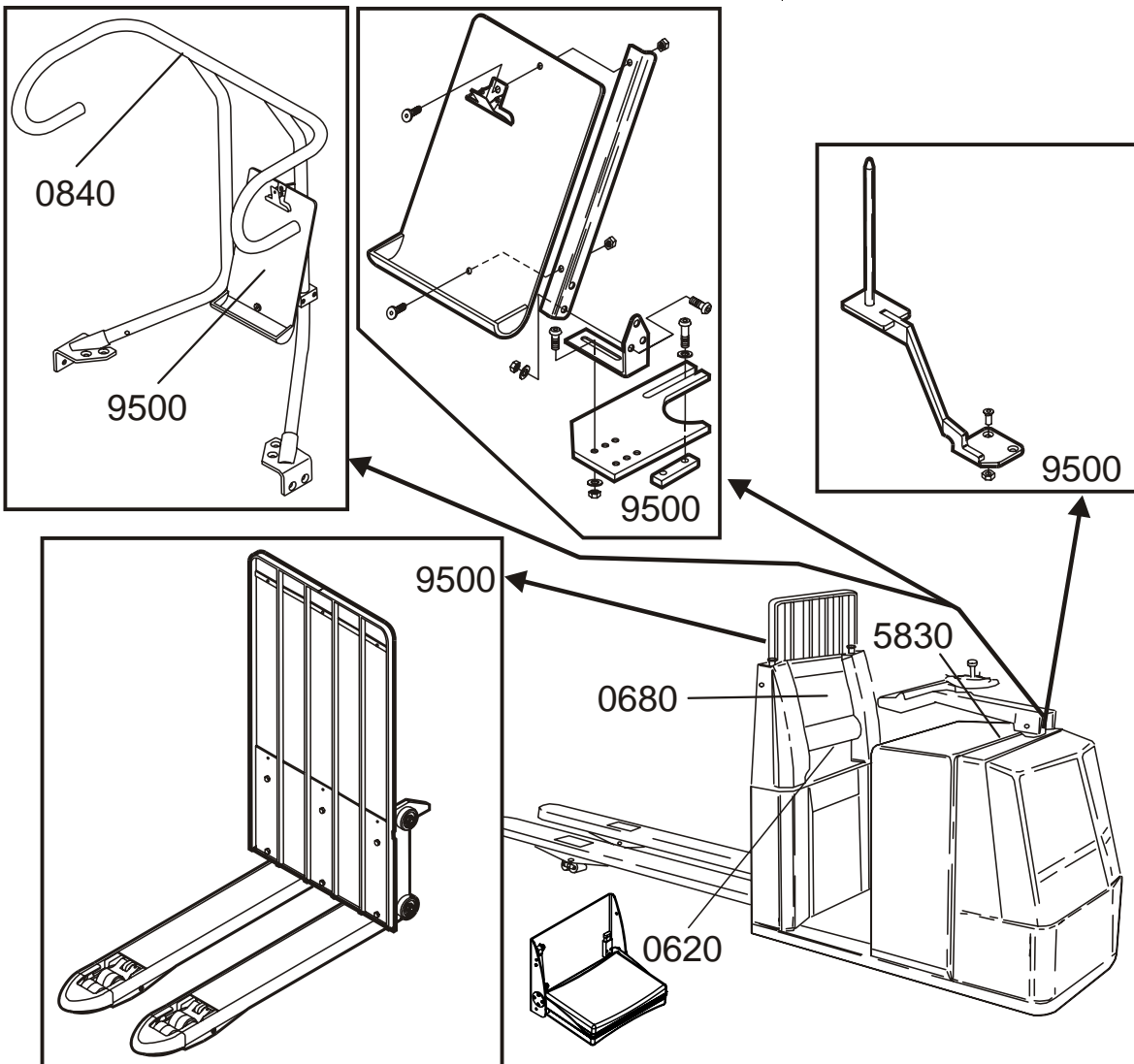
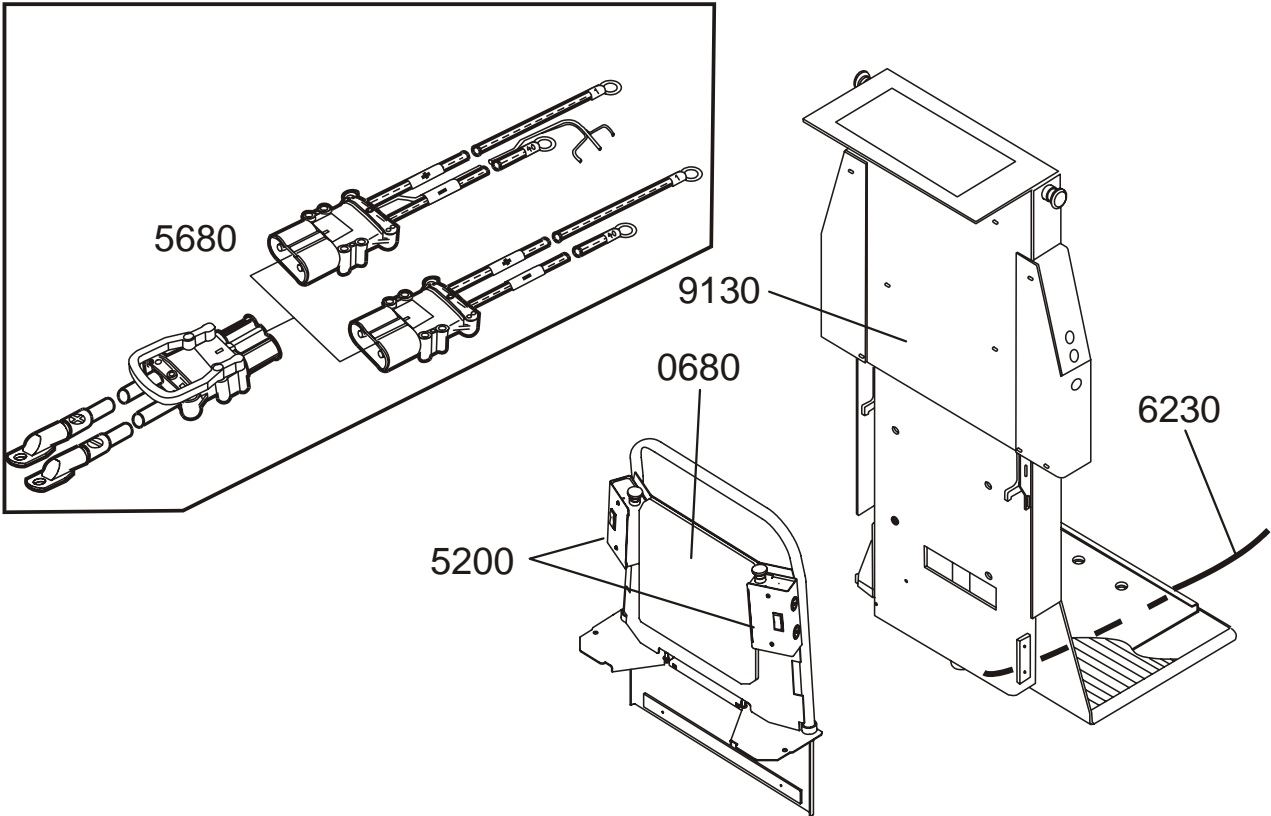
Date2005-03-31/ITS

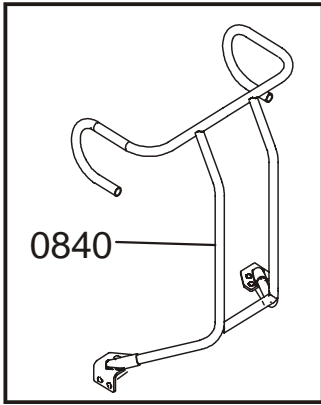
TOYOTA



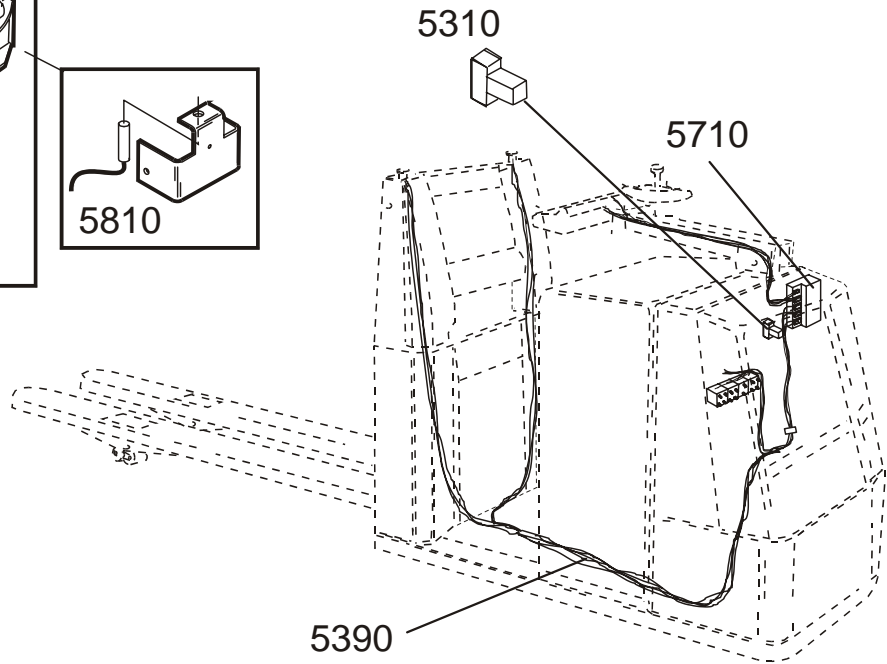
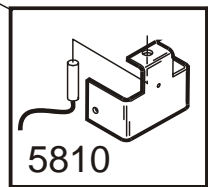
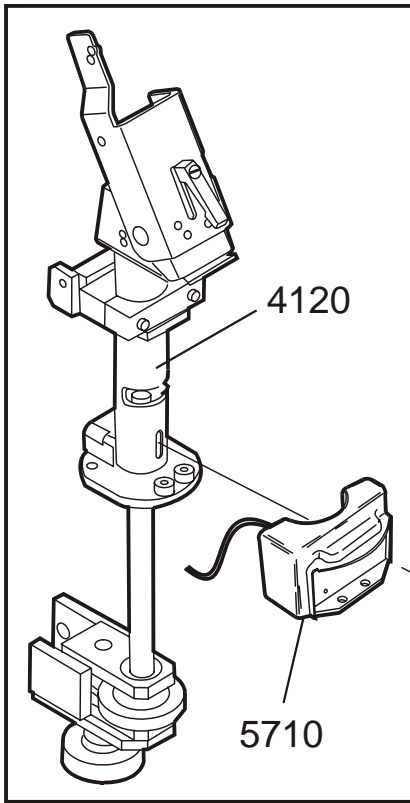
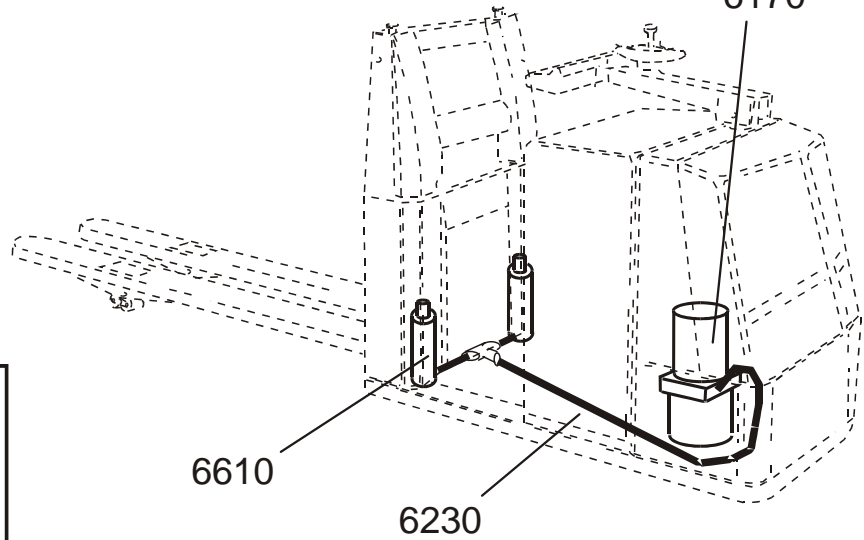


TOYOTA





- 1710
- 5680
- 6100
- 6110
- 6120
- 6130
- 6140
- 6170



0000 Chassis

Chassi; Chassis; Châssis

0340-00396 Inspection covers

Huvar, luckor; Hauben, Abdeckungen; Capots, couvercles;

0340-00397 Inspection covers

Huvar, luckor; Hauben, Abdeckungen; Capots, couvercles;

0380-00480 Fork frame (low lifters)

Gaffelstomme (låglyftare); Gabelchassis (Niederhubwagen); Châssis (transpalettes);

0390-00158 Battery compartment parts

Batteriutrymmesdelar; Batterieraumteile; Pièces de compartiment batterie;

0450-00023 Motor fixing points

Motorupphängning/-fästen; Motoraufhängung/Halterung; Points de fixation moteur;

Steering wheel system

0450-00024 Motor fixing points

Motorupphängning/-fästen; Motoraufhängung/Halterung; Points de fixation moteur;

Steering arm without servo

0450-00025 Motor fixing points

Motorupphängning/-fästen; Motoraufhängung/Halterung; Points de fixation moteur;

Steering arm with servo

0620-00051 Seat, cushions

Förarstol, dynor; Fahrersitz, Kissen; Siège, coussins de siège/dossier;

0640-00007 Driver controls (mechanical)

Förarreglage (mekaniskt); Bedienungselemente (mech.); Commandes (mécaniques);

Steering arm

0670-00054 Wall/floor covering

Vägg-/golvlädsel; Innenverkleidung Wand/Boden; Revêtement intérieur, tapis;

0680-00170 Internal fittings

Inredningsdetaljer; Einrichtungsteile; Accessoires intérieurs;

0840-00013 Driver protection

Förarskydd; Fahrerschutz; Protection de cariste;

0850-00338 Signs, warnings, decals

Skyltar, varningar, dekaler; Schilder, Warnzeichen, Aufkleber; Vignettes, avertissements, autocollants;

1000 Motors

Motorer; Motoren; Moteurs

1710-00043 Electric pump motor

Elektrisk pumpmotor; Elektro-Pumpenmotor; Moteur de pompe électrique;

1730-00004 Electric steering motor

Elektrisk styrmotor; Elektro-Lenkmotor; Moteur de direction électrique;

Steering wheel system

1730-00005 Electric steering motor

Elektrisk styrmotor; Elektro-Lenkmotor; Moteur de direction électrique;

Steering arm with servo

1760-00009 Electric drive motor

Elektrisk åkmotor; Elektro-Fahrmotor; Moteur de traction électrique;

2000 Transmission/Drive gear

Kraftöverföring/Drivväxel; Kraftübertragung/Fahrgetriebe; Transmission/Groupe de traction

2550-00029 Mechanical drive gear unit **Steering arm without servo, Steering wheel system**

Drivaggregat/-växel; Antriebsaggregat/-getriebe; Groupe de traction, réducteur;

2550-00030 Mechanical drive gear unit **Steering arm with servo**

Drivaggregat/-växel; Antriebsaggregat/-getriebe; Groupe de traction, réducteur;

3000 Brake/Wheel/Caterpillar system

Broms-/Hjul-/Bandsystem; Brems-/Rad-/Bandsystem; Freins/Roues/Chenilles

3110-00005 Travel brake controls

Färdbromsreglage; Betriebsbromsregelung; Commandes frein de route;

3180-00009 Electrically controlled travel brake

El.reglerad färdbroms; Elektrisch geregelte Betriebsbremse; Frein de route électrique;

3500-00067 Wheels

Hjul; Räder; Roues;

3530-00015 Drive wheel

Drivhjul; Antriebsrad; Roue motrice;

3540-00075 Support/castor wheels

Stöd-/länkhjul; Stützräder/Gelenkrollen; Roues stabilisatrices/pivotantes;

4000 Steering system

Styrssystem; Steuer-/Lenksystem; Système de direction

4110-00298 Steering arm/wheel/lever **Steering arm**

Styr- arm/ratt/spak; Deichsel, Lenkrad/-hebel; Timon/volant/levier de direction;

4120-00009 Steering column/gear **Steering arm without servo**

Styrrör/-axel, styrväxel; Lenksäule, Lenkgetriebe; Colonne de direction et pignon;

4120-00017 Steering column/gear **Steering arm with servo**

Styrrör/-axel, styrväxel; Lenksäule, Lenkgetriebe; Colonne de direction et pignon;

4170-00003 Steering chain/linkage/wire **Steering wheel system**

Styrkedja/-länkar,wire; Steuerkette/-gelenke/-stahlseil; Chaîne de direction, câble, fixation;

4170-00004 Steering chain/linkage/wire **Steering arm without servo**

Styrkedja/-länkar,wire; Steuerkette/-gelenke/-stahlseil; Chaîne de direction, câble, fixation;

4180-00013 Steering bearings, radial bearing **Steering arm with servo**

Styrlagring/-krans; Führungslagerung, Lenkkranz; Paliers de direction, paliers radials;

4180-00014 Steering bearings, radial bearing **Steering arm without servo, Steering wheel system**

Styrlagring/-krans; Führungslagerung, Lenkkranz; Paliers de direction, paliers radials;

4310-00043 Electric steering wheel/lever **Steering wheel system**

Elektr.ratt/-spakstyrning; Elektro-lenkrad/-hebellenkung; Timon/volant de direction électrique;

TOYOTA

4350-00003 Steering angle sensor
Styrvinkelgivare; Lenkwinkelgeber; Capteur d'angle de direction;

5000 Electrical system

Elektriskt system; Elektroanlage; Système électrique

5160-00080 General alarm signals (audible/visual) Steering arm
Signal/larm (ljud-/ljus-); Warn-/Alarmsignale (Akust./Opt.); Avertisseur (sonore/lumineux), dispositifs d'alarme;

5160-00081 General alarm signals (audible/visual) Cold stores
Signal/larm (ljud-/ljus-); Warn-/Alarmsignale (Akust./Opt.); Avertisseur (sonore/lumineux), dispositifs d'alarme;

5160-00082 General alarm signals (audible/visual) Steering wheel system
Signal/larm (ljud-/ljus-); Warn-/Alarmsignale (Akust./Opt.); Avertisseur (sonore/lumineux), dispositifs d'alarme;

5190-00014 Battery cut out connector/contact
Batterifrånskiljare, huvudkontaktör; Batterietrennung, Hauptkontaktör; Coupe-circuit de batterie, contacteur;

5200-00003 Instrument panel, display Steering wheel
Instrumentpanel, display; Instrumentenpanel, Display; Tableau de bord, afficheur;

5200-00009 Instrument panel, display Inching speed
Instrumentpanel, display; Instrumentenpanel, Display; Tableau de bord, afficheur;

5230-00001 Voltage/battery indicator/control
Volt-/batteri-indikator/-kontroll; Volt-/Batterieanzeige; Indicateur-limiteur de batterie/tension;

5280-00009 Level/position transducers/lamps Straight ahead indication
Nivå-/lägesmätare/-lampa; Niveau-/Positions-/geber/-lampe; Capteur/lampes témoins de niveau/position;

5310-00003 Start/stop switch
Start/stoppstömställare; Schalter Fahren/Anhalten; Interrupteur (coupe-circuit) démarrage/arrêt;

5310-00008 Start/stop switch
Start/stoppstömställare; Schalter Fahren/Anhalten; Interrupteur (coupe-circuit) démarrage/arrêt;

5310-00011 Start/stop switch Drive forward - rearward
Start/stoppstömställare; Schalter Fahren/Anhalten; Interrupteur (coupe-circuit) démarrage/arrêt;

5310-00012 Start/stop switch Only inching, walk button drive wheel direction
Start/stoppstömställare; Schalter Fahren/Anhalten; Interrupteur (coupe-circuit) démarrage/arrêt;

5310-00019 Start/stop switch Brake
Start/stoppstömställare; Schalter Fahren/Anhalten; Interrupteur (coupe-circuit) démarrage/arrêt;

5310-00088 Start/stop switch Walk button inching fork direction
Start/stoppstömställare; Schalter Fahren/Anhalten; Interrupteur (coupe-circuit) démarrage/arrêt;

5330-00027 Speed control
Fartreglering; Geschwindigkeitsregelung; Régulateur de vitesse;

5330-00062 Speed control Electrical steering
Fartreglering; Geschwindigkeitsregelung; Régulateur de vitesse;

5390-00177 Driving function harnesses/fuse Steering wheel system
Åkfunktionkablage/-säkring; Verkabelung, Sicherung Fahrfunktion; Câblage/fusible fonction de déplacement;

5390-00218 Driving function harnesses/fuse
Åkfunktionkablage/-säkring; Verkabelung, Sicherung Fahrfunktion; Câblage/fusible fonction de

TOYOTA

déplacement;

5400-00005 Electrical drive motor system

Effektsystem åkfunktion; Leistungssystem Fahrfunktion; Circuit moteur de traction (Puissance) fonction de déplacement;

5430-00072 Drive motor cables/resistors/fuses

Drivmotorkablar/-motstånd/-säkring; Fahrmotorkabel/-widerstand/-sicherung; Câbles/résistances/fusible moteur de traction;

5440-00009 Direction contactors

Riktningsskottor; Richtungsskottoren; Contacteurs de direction;

5460-00015 Transistor panel

Transistorpanel; Transistorpanel; Panneau transistor;

5510-00017 Work function micro switches, potentiometers

Arbetsfunktionsbrytare/-potentiometer; Schalter/Potentiometer Arbeitsfunktion; Rupteurs (switches)/potentiomètres;

5510-00018 Work function micro switches, potentiometers

Arbetsfunktionsbrytare/-potentiometer; Schalter/Potentiometer Arbeitsfunktion; Rupteurs (switches)/potentiomètres;

Cold stores

5510-00022 Work function micro switches, potentiometers

Arbetsfunktionsbrytare/-potentiometer; Schalter/Potentiometer Arbeitsfunktion; Rupteurs (switches)/potentiomètres;

5610-00007 Pump contactor

Pumpkontaktor; Pumpenmotorkontakt; Contacteur (moteur) de pompe;

5680-00103 Battery/motor cables, fuse

Batteri-/motorkablar, säkring; Batterie-/Motorkabel, Sicherung; Câbles de batterie/moteur, fusible;

Steering wheel

5680-00104 Battery/motor cables, fuse

Batteri-/motorkablar, säkring; Batterie-/Motorkabel, Sicherung; Câbles de batterie/moteur, fusible;

Steering arm

5710-00018 Drive/multi-function PCBs

Elektronikkort åkning/kombination; Elektronikkarten Fahren/Kombination; Cartes électroniques déplacement/combinaison;

Steering arm

5710-00069 Drive/multi-function PCBs

Elektronikkort åkning/kombination; Elektronikkarten Fahren/Kombination; Cartes électroniques déplacement/combinaison;

Steering wheel system

5710-00077 Drive/multi-function PCBs

Elektronikkort åkning/kombination; Elektronikkarten Fahren/Kombination; Cartes électroniques déplacement/combinaison;

Steering arm with servo

5810-00024 Drive movement probes/sensors

Åkrörelse-givare/-sensor; Fahrbewegungsgeber/-sensor; Capteurs mouvement de déplacement;

Steering arm with servo

5820-00011 Lift/lowering/reach movement probes/sensors

Lyft/sänk-/skjutrörelse-givare/-sensor; Hub-/Senk-/Schubgeber/-sensor; Capteurs de levage/descente/rétraction;

5830-00029 Safety probes/sensors

Säkerhets-givare/-sensor; Sicherheitsgeber/-sensor; Capteurs de sécurité;

6000 Hydraulic/pneumatic system

Hydraulik/pneumatik; Hydraulikanlage/Pneumatik; Système hydraulique/pneumatique

6100-00099 Hydraulic unit

Hydraulaggregat; Hydraulikaggregat; Unité hydraulique;

6100-00100 Hydraulic unit

Hydraulaggregat; Hydraulikaggregat; Unité hydraulique;

Driver lift

6230-00043 Hydraulic lines chassis

Chassimonterade hydraulledning; Hydraulikleitungen Chassis; Circuits hydrauliques châssis;

6230-00070 Hydraulic lines chassis

Chassimonterade hydraulledning; Hydraulikleitungen Chassis; Circuits hydrauliques châssis;

Driver lift

6610-00021 Main lift cylinders

Huvudlyftcylindrar; Haupthubzylinder; Vérin de levage principal;

9000 Options/attachments

Tillbehör/extrautrustning; Zubehör/Zusatzausrüstung; Equipement supplémentaire/Options

9130-00038 Working cage

Arbetskorg; Arbeitskorb/-bühne; Nacelles;

9380-00003 Charger attachment

Laddartillsats; Zusatzladegerät; Chargeur supplémentaire;

9420-00016 Truck log device, code locking device

Truck log, EV1

Truck logg utrustn., kodlås; Truck Log System, Codesperre; Système Optigest, verrouillage (blo-cage) code;

9500-00038 Other extra equipment

Extra utrustning övrigt; Zusatzausrüstung Sonstiges; Autre équipement supplémentaire;

9500-00062 Other extra equipment

Load support

Extra utrustning övrigt; Zusatzausrüstung Sonstiges; Autre équipement supplémentaire;

9500-00093 Other extra equipment

Extra utrustning övrigt; Zusatzausrüstung Sonstiges; Autre équipement supplémentaire;

9500-00229 Other extra equipment

Writing table

Extra utrustning övrigt; Zusatzausrüstung Sonstiges; Autre équipement supplémentaire;

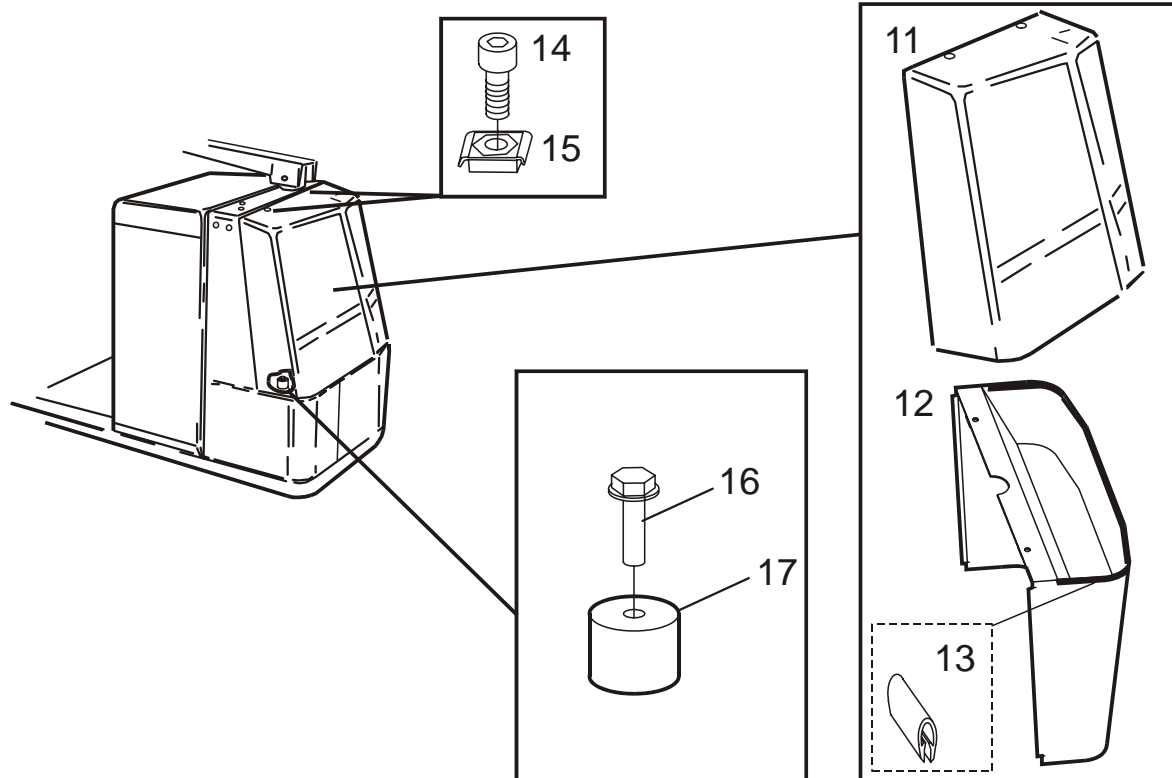
9500-00238 Other extra equipment

Writing table

Extra utrustning övrigt; Zusatzausrüstung Sonstiges; Autre équipement supplémentaire;

9550-00003 Battery changing equipment

Batteribytesanordning; Batteriewechselvorrichtung; Equipement de chargement batterie;

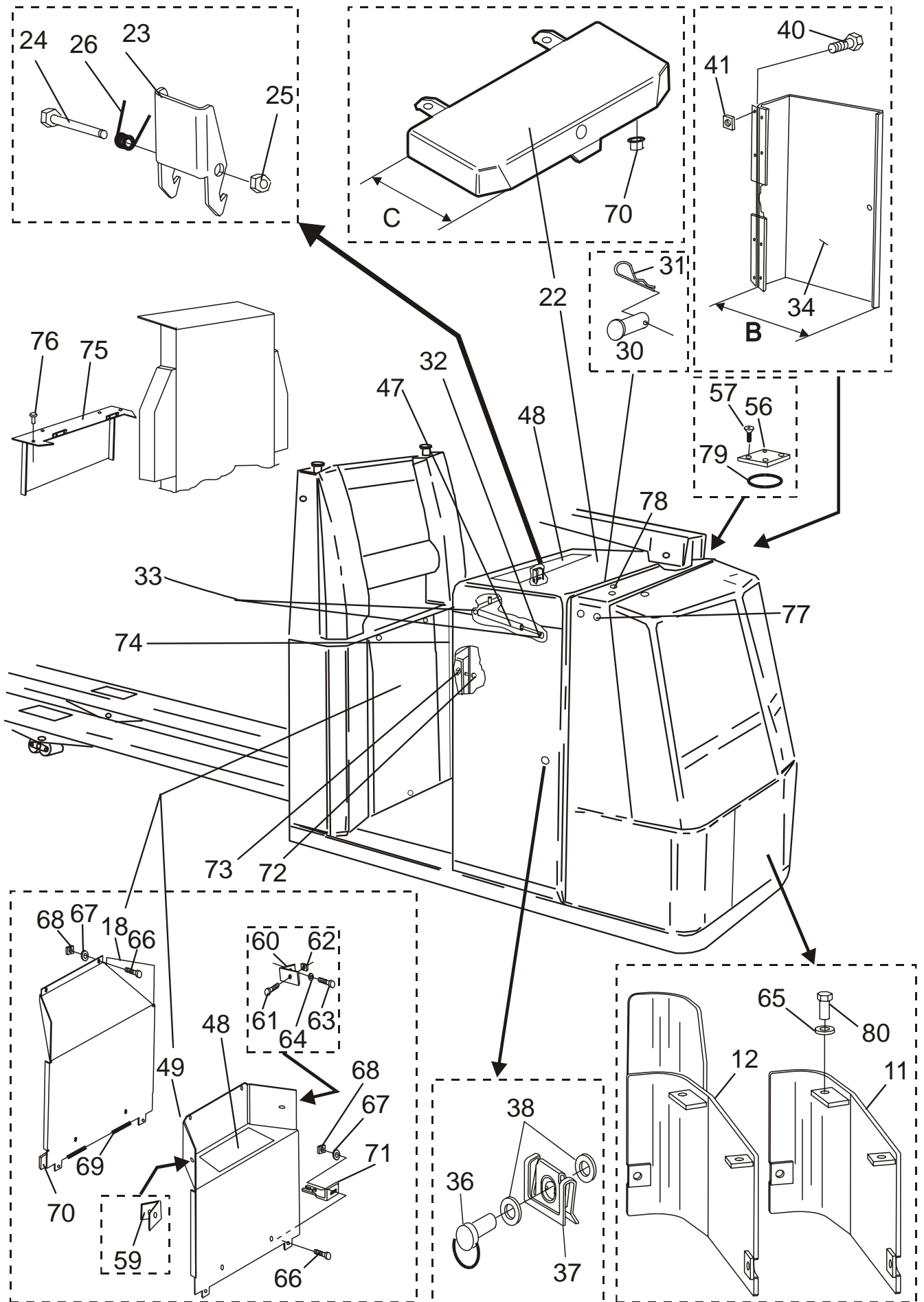


0340-00396 Inspection covers

[2004-02-02]

Huvar, luckor; Hauben, Abdeckungen; Capots, couvercles;

Pos	Description	Pcs	Part No	Note
11	Cover(Plastic) Huv(Plast); Haube(Kunststoff); Capot(Plastique)	1	142122-031	
11	Cover(Metal) Huv(Metall); Haube(Metall); Capot(Métal)	1	161086-031	
12	Cover(Metal) Huv(Metall); Haube(Metall); Capot(Métal)	1	165731-031	
13	List(Meter) List(Meter); Leiste(Meter); Bande(Metre)		21762	
14	Screw Skruv; Schraube; Vis	2	28447	Plastic cover Plasthuv; Kunststoff-haube; Plastique- capot
14	Screw Skruv; Schraube; Vis	2	29972	Metal cover Metallhuv; Metall-haube; Métal-capot
15	Nut Mutter; Mutter; Ecrou	2	28931	
16	Screw Skruv; Schraube; Vis	2	29599	Plastic cover Plasthuv; Kunststoff-haube; Plastique- capot
17	Damper Dämpare; Dämpfer; Attenteur	2	55602	Plastic cover Plasthuv; Kunststoff-haube; Plastique- capot



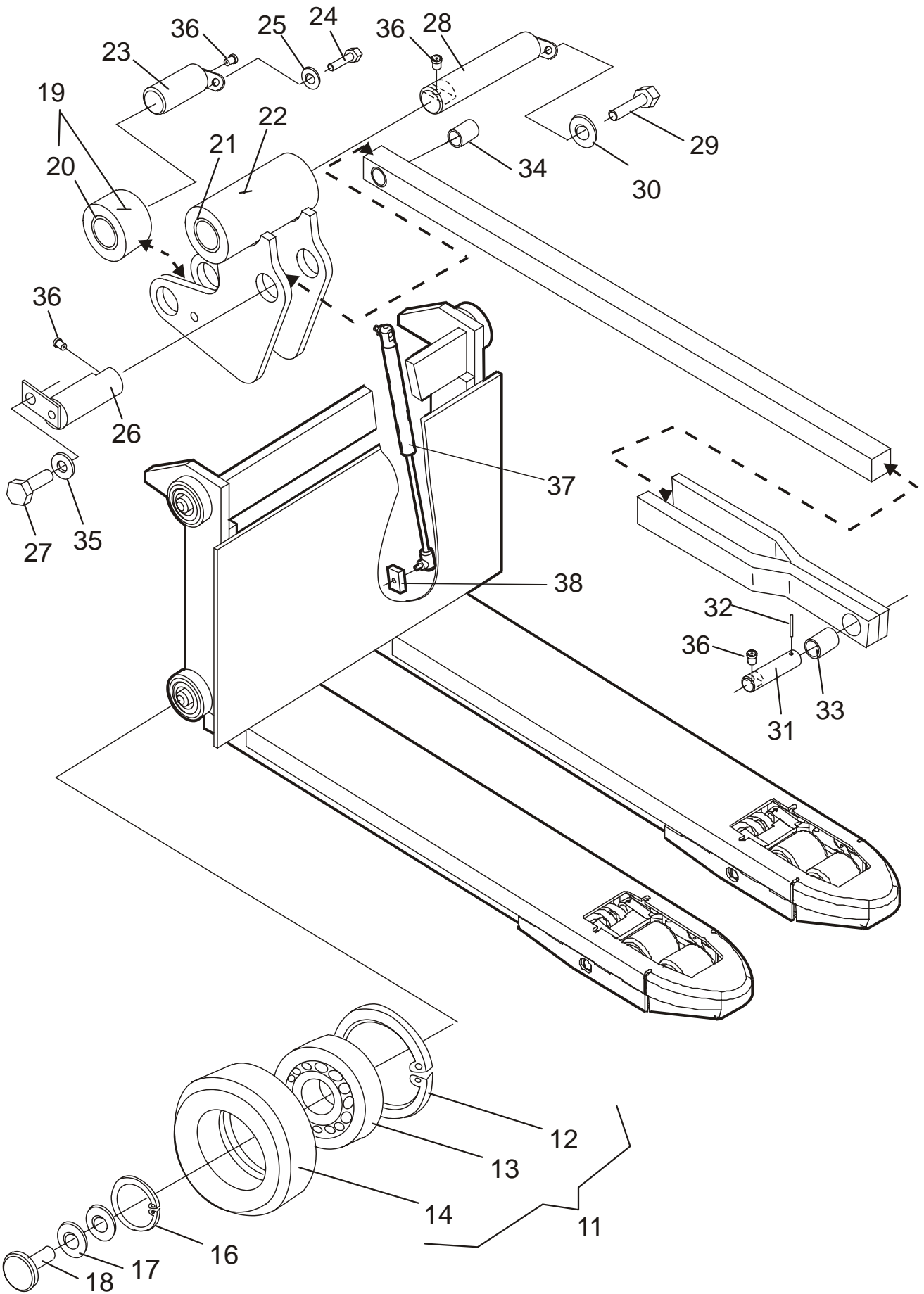
0340-00397 Inspection covers

[2004-02-02]

Huvar, luckor; Hauben, Abdeckungen; Capots, couvercles;

			345 LOP20	701490 -
Pos	Description	Pcs	Part No	Note
11	Cover. Lucka; Deckel; Couvercle	1	150286	Standard design Standardutförande; Normalausrüstung; Standard
12	Cover. Lucka; Deckel; Couvercle	1	168138	
18	Cover. Lucka; Deckel; Couvercle	1	149252-031	
22	Battery door Batterilucka; Batterietür; Porte de batterie	1	202778-004	C = 396 mm
22	Battery door Batterilucka; Batterietür; Porte de batterie	1	202778-005	C = 326 mm
22	Battery door Batterilucka; Batterietür; Porte de batterie	1	202778-006	C = 256 mm
23	Locking plate Låsplåt; Schlussplatte; Lame de serrage	1	147540	
24	Screw Skruv; Schraube; Vis	1	20319	
25	Nut Mutter; Mutter; Ecrou	1	20130	
26	Spring Fjäder; Feder; Ressort	1	143584	
30	Axle Axel; Achse; Axe	2	27952	
31	Cotter Sprint; Federsplint; D'attelage	2	29700	
32	Screw Skruv; Schraube; Vis	1	117919	
33	Nut Mutter; Mutter; Ecrou	2	20016	
34	Door Dörr; Tür; Porte	2	202775-004	B = 251 mm
34	Door Dörr; Tür; Porte	2	202775-005	B = 321 mm
34	Door Dörr; Tür; Porte	2	202775-006	B = 391 mm
36	Pin Tapp; Zapfen; Pivot	2	29802	
37	Clip nut Låsclips; Schlitzmutter; Tôle de ecrou	2	28979	
38	Washer Bricka; Scheibe; Rondelle	4	29510	
40	Screw Skruv; Schraube; Vis	10	20259	
41	Nut Mutter; Mutter; Ecrou	2	118316-006	
41	Nut Mutter; Mutter; Ecrou	8	29770	
47	Gas suspension(400 Newton) Gasfjäder(400 N); Gasfederung(400 N); Suspension à gaz(400 N)	1	122314-084	Replaced by new spare part Ersatt av ny reservdel; Ersetzen mit neue Ersatzteil; Remplacement, nouv pièce de rechange
47	Gas suspension(500 Newton) Gasfjäder; Gasfederung; Suspension à gaz	1	122314-085	Replaced by new spare part Ersatt av ny reservdel; Ersetzen mit neue Ersatzteil; Remplacement, nouv pièce de rechange
47	Gas suspension(400 Newton) Gasfjäder(400 N); Gasfederung(400 N); Suspension à gaz(400 N)	1	210121-400	
47	Gas suspension(500 Newton) Gasfjäder; Gasfederung; Suspension à gaz	1	210121-510	
48	Skidding protection(Meter) Halkskydd(Meter); Rutschabdeckung(Meter); Dispositif antidérapant(Metre)		22922	

Pos	Description	Pcs	Part No	Note
49	Cover. Lucka; Deckel; Couvercle	1	149539-031	
56	Plate Plåt; Platte; Plaque	1	157053	
56	Cover(Transparent plastic) Lock(Plastglas); Deckel(Organisches glass); Couvercle(Plastique transparent)	1	160238	
57	Screw Skruv; Schraube; Vis	4	171823	
59	Bracket Fäste; Halterung; Support	1	148135	
60	Bracket Fäste; Halterung; Support	1	148136	
61	Screw Skruv; Schraube; Vis	2	25730	
62	Nut Mutter; Mutter; Ecrou	2	28930	
63	Screw Skruv; Schraube; Vis	2	23919	
64	Washer Bricka; Scheibe; Rondelle	2	20348	
65	Washer Bricka; Scheibe; Rondelle	4	148607	
66	Screw Skruv; Schraube; Vis	4	147721	
67	Washer Bricka; Scheibe; Rondelle	4	20375	
68	Nut Mutter; Mutter; Ecrou	4	29692	
69	List(Meter) List(Meter); Leiste(Meter); Bande(Metre)		21762	
70	Guide(Rubber) Genomföring(Gummi); Durchführung(Gummi); Guide(Gomme)	2	22687	
71	Bracket Fäste; Halterung; Support	2	149536	
72	Screw Skruv; Schraube; Vis	3	21750	
73	Nut Mutter; Mutter; Ecrou	3	29692	
74	Plate Plåt; Platte; Plaque	1	143747	
75	Plate Plåt; Platte; Plaque	1	151802-031	
76	Screw Skruv; Schraube; Vis	4	29523	
77	Plug Plugg; Pfropf; Bouchon	4	139240-127	
78	Plug Plugg; Pfropf; Bouchon	4	139240-222	
79	Sealing ring Tättningsring; Dichtungsring; Bague d'étanchéité	1	29935	
80	Screw Skruv; Schraube; Vis	4	20338	



0380-00480 Fork frame (low lifters)

[2005-03-31]

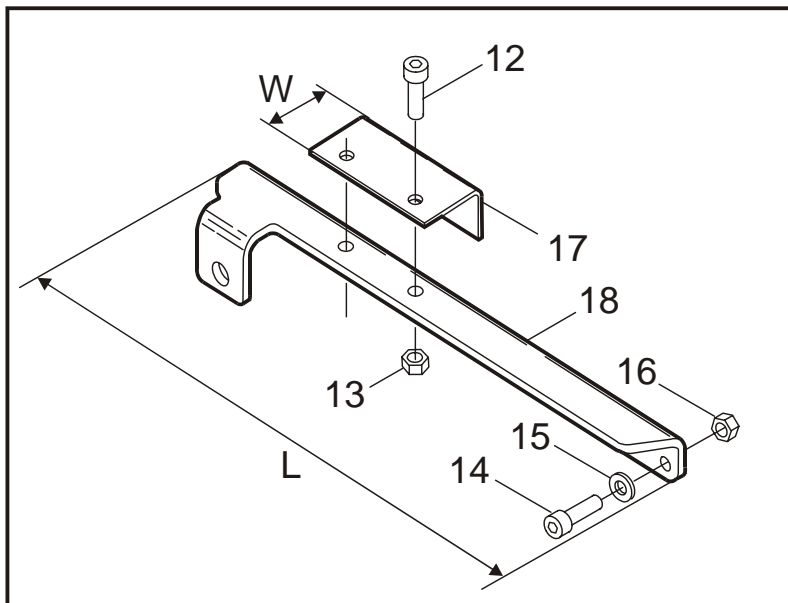
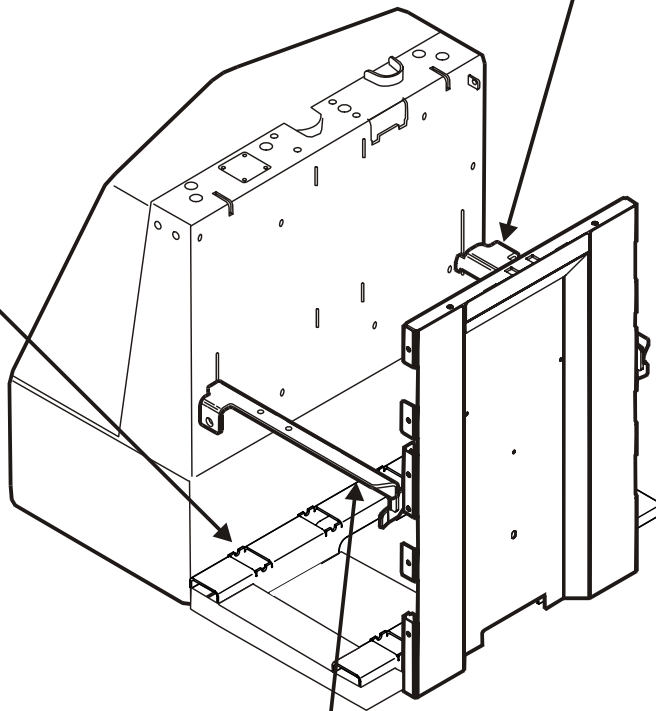
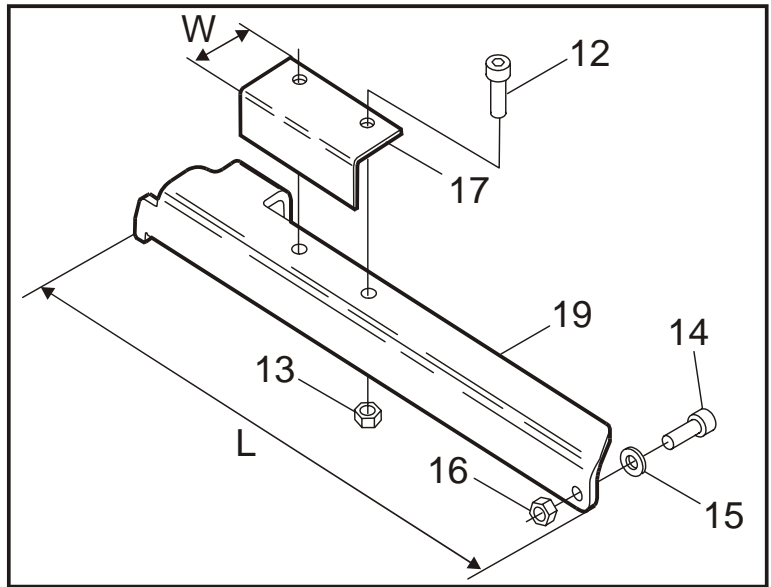
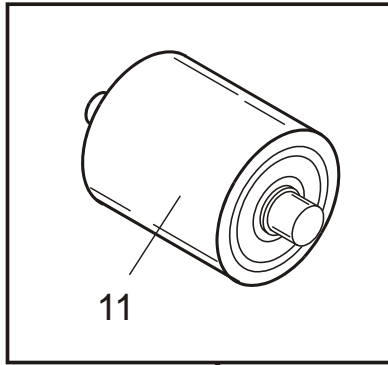
Gaffelstomme (låglyftare); Gabelchassis (Niederhubwagen); Châssis (transpalettes);

			345 LOP20	744052 -
Pos	Description	Pcs	Part No	Note
11	Roller(Complete) Rulle(Komplett); Rolle(Komplett); Roleau(Complet)	4	151849	
12	Locking ring Spårring; Schliessring; Circlip	4	20076	
13	Ball bearing Kullager; Kugellager; Roulement a billes	4	29861	
14	Roller Rulle; Rolle; Roleau	4	149121	
16	Locking ring Spårring; Schliessring; Circlip	4	20008	
17	Washer Bricka; Scheibe; Rondelle	8	22707	
18	Guide Styrning; Steuerung; Guidage	4	143840	
19	Roller Rulle; Rolle; Roleau	2	138423	
20	Bush Bussning; Bague; Bague	2	29567	
21	Bush Bussning; Bague; Bague	4	140168	
22	Torsion tube compl Vridrör kompl; Drehrohr Kompl; Levier de tringle compl	2	221175	
23	Axle(Stainless Steel) Axel(Rostfri); Achse(Nichtrostende); Axe(Inoxydable)	2	144424-001	Stainless Steel Rostfri; Nichtrostende; Inoxydable
23	Axle Axel; Achse; Axe	2	176601-058	For greasing För smörjning; Für Schmieren; Pour graissage
23	Axle Axel; Achse; Axe	2	76313-001	Standard design Standardutförande; Normalausrüstung; Standard
24	Screw Skruv; Schraube; Vis	2	20031	
25	Washer Bricka; Scheibe; Rondelle	4	126723-003	
26	Axle(Stainless Steel) Axel(Rostfri); Achse(Nichtrostende); Axe(Inoxydable)	2	144424-001	Stainless Steel Rostfri; Nichtrostende; Inoxydable
26	Axle Axel; Achse; Axe	2	202252	For greasing För smörjning; Für Schmieren; Pour graissage
26	Axle Axel; Achse; Axe	2	76313-001	Standard design Standardutförande; Normalausrüstung; Standard
27	Screw Skruv; Schraube; Vis	2	20031	
28	Axle(Stainless Steel) Axel(Rostfri); Achse(Nichtrostende); Axe(Inoxydable)	2	144424-004	Stainless Steel Rostfri; Nichtrostende; Inoxydable
28	Axle(For greasing) Axel(För smörjning); Achse(Für Schmieren); Axe(Pour graissage)	1	200482	Left Vänster; Links; Gauge
28	Axle(For greasing) Axel(För smörjning); Achse(Für Schmieren); Axe(Pour graissage)	1	200483	Right Höger; Recht; Droit
28	Axle Axel; Achse; Axe	2	76313-011	Standard design Standardutförande; Normalausrüstung; Standard
29	Screw Skruv; Schraube; Vis	2	20184	
30	Washer Bricka; Scheibe; Rondelle	2	126723-003	
31	Axle Axel; Achse; Axe	2	154109	Standard design Standardutförande; Normalausrüstung; Standard
31	Axle(Stainless Steel) Axel(Rostfri); Achse(Nichtrostende); Axe(Inoxydable)	2	154110	Stainless Steel Rostfri; Nichtrostende; Inoxydable

0380-00480

TOYOTA

Pos	Description	Pcs	Part No	Note
31	Axle(For greasing) Axel(För smörjning); Achse(Für Schmierer); Axe(Pour graissage)	2	181855	For greasing För smörjning; Für Schmierer; Pour graissage
32	Locking pin Spännstift; Spannstift; Goupille	2	27921	
33	Bush Bussning; Bague; Bague	2	140168	
34	Bush Bussning; Bague; Bague	2	140168	
35	Washer Bricka; Scheibe; Rondelle	2	126723-003	
36	Greasing nipple Smörjnippel; Smiernippel; Graisseur	8	22410	
37	Gas suspension Gasfjäder; Gasfederung; Suspension à gaz	1	173139-150	
38	Ear Öra; Halter; Etrier	1	75872	



0390-00158 Battery compartment parts

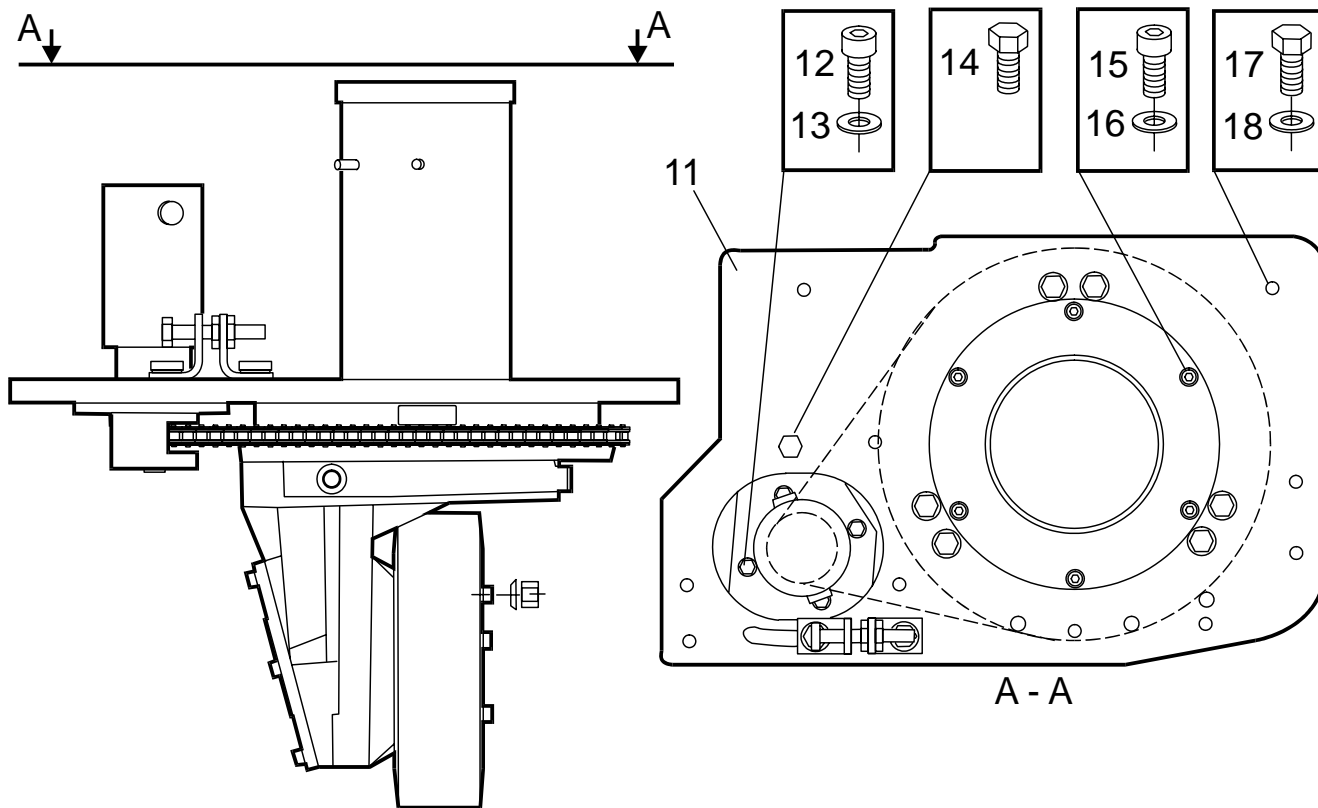
[2004-02-10]

Batteriutrymmesdelar; Batterieraumteile; Pièces de compartiment batterie;

			345 LOP20	701490 -
Pos	Description	Pcs	Part No	Note
11	Roller(Complete) Rulle(Komplett); Rolle(Komplett); Roleau(Complet)	8	163259-017	
12	Screw Skruv; Schraube; Vis	4	20192	
13	Nut Mutter; Mutter; Ecrou	4	20016	
14	Screw Skruv; Schraube; Vis	2	20192	
15	Washer Bricka; Scheibe; Rondelle	2	20404	
16	Nut Mutter; Mutter; Ecrou	2	20016	
17	Distance piece Distans; Distanz; Distance	2	202777-001	W = 33 mm
17	Distance piece Distans; Distanz; Distance	2	202777-002	W = 50 mm
18	Hook Hake; Haken; Crochet	1	202766-001	L = 255 mm
18	Hook Hake; Haken; Crochet	1	202766-002	L = 325 mm
18	Hook Hake; Haken; Crochet	1	202766-003	L = 395 mm
19	Hook Hake; Haken; Crochet	1	202767-001	L = 255 mm
19	Hook Hake; Haken; Crochet	1	202767-002	L = 325 mm
19	Hook Hake; Haken; Crochet	1	202767-003	L = 395 mm

0450-00023

P0008728



0450-00023 Motor fixing points

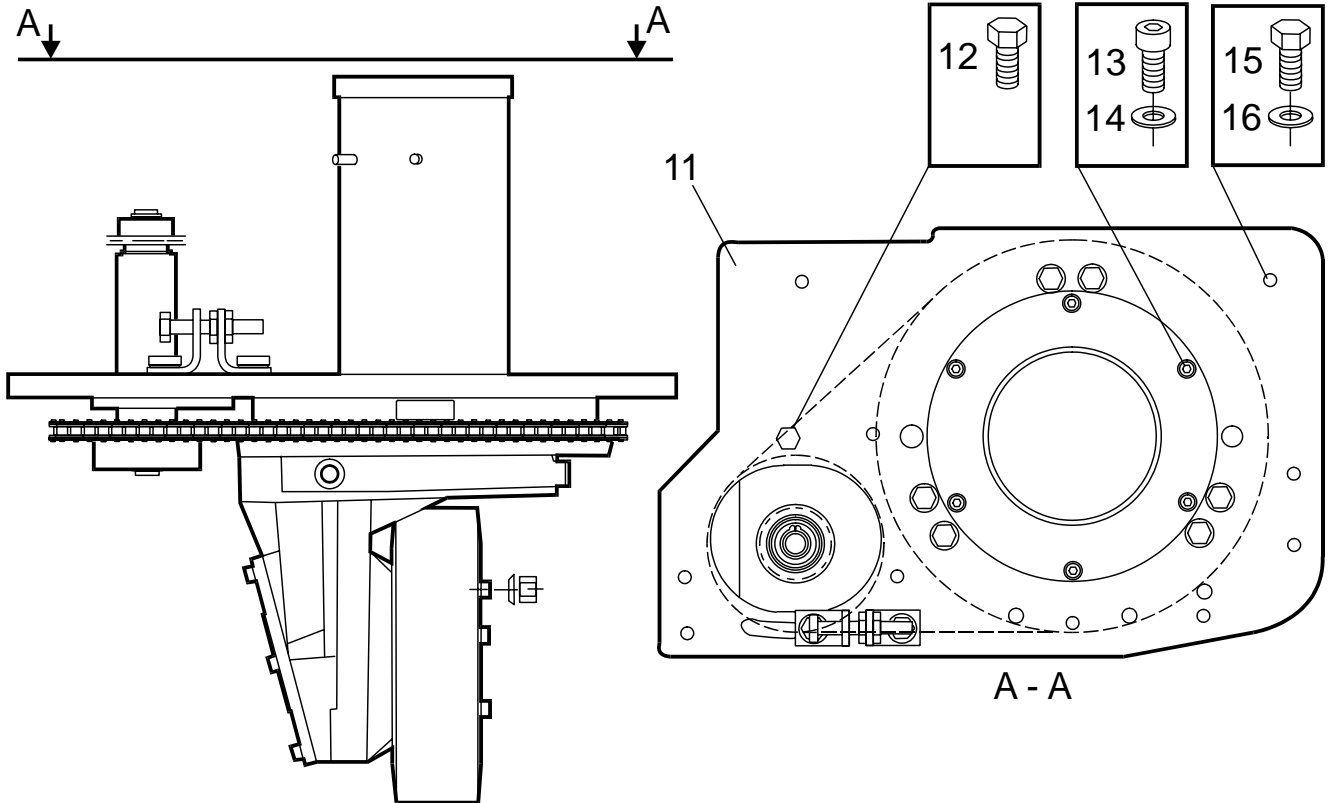
[2004-06-15]

Motorupphängning/-fästen; Motoraufhängung/Halterung; Points de fixation moteur;

Steering wheel system; Rattstyrning; Lenkrad steuerung; Volant de direction			345 LOP20	701490 -
Pos	Description	Pcs	Part No	Note
11	Plate Plåt; Platte; Plaque	1	166313	
12	Screw Skruv; Schraube; Vis	4	21141	
13	Washer Bricka; Scheibe; Rondelle	4	20404	
14	Screw Skruv; Schraube; Vis	1	21816	
15	Screw Skruv; Schraube; Vis	6	21141	
16	Washer Bricka; Scheibe; Rondelle	6	20404	
17	Screw Skruv; Schraube; Vis	7	20338	
18	Washer Bricka; Scheibe; Rondelle	7	20228	

0450-00024

P0008727



0450-00024 Motor fixing points

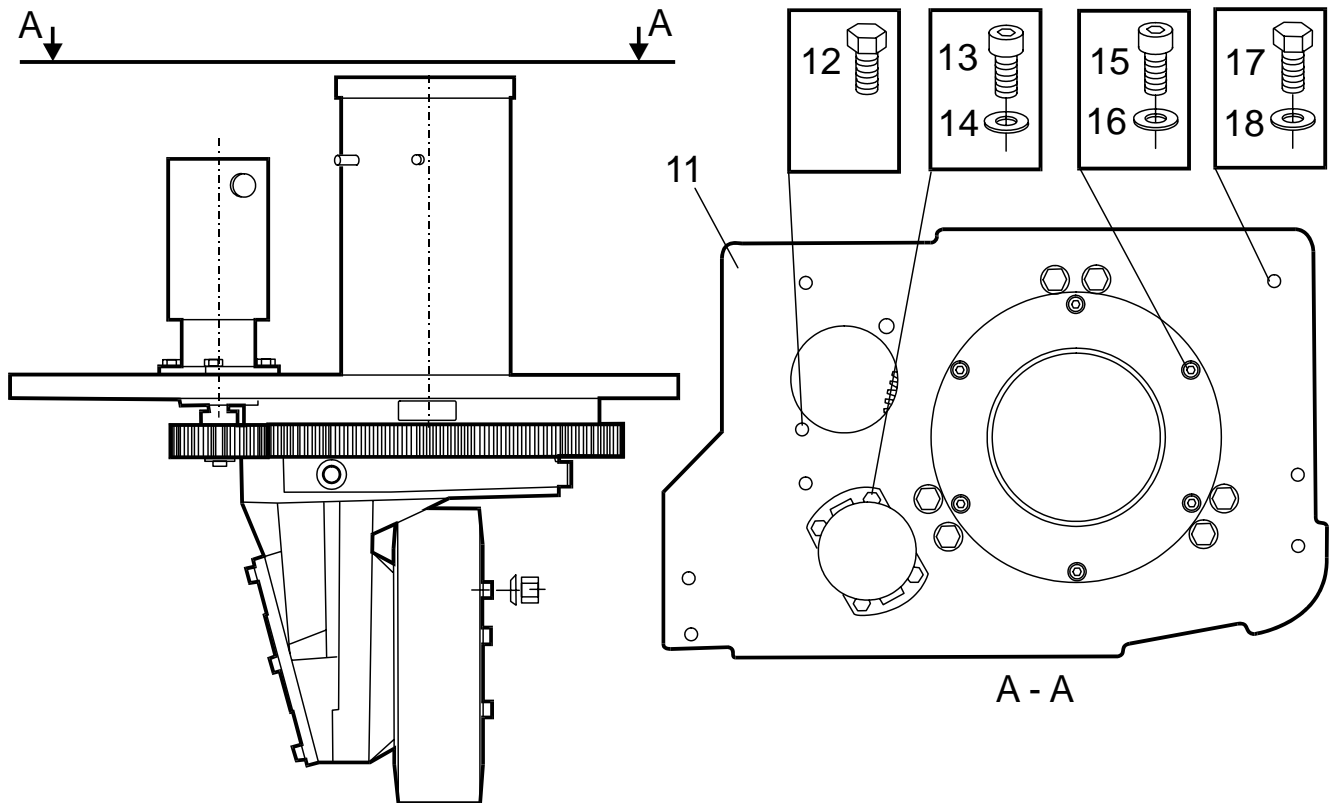
[2004-04-14]

Motorupphängning/-fästen; Motoraufhängung/Halterung; Points de fixation moteur;

Steering arm without servo; Manöverarmsstyrning utan servo; Steuerarm ohne servo; Bras de manoeuvre sans servo			345 LOP20	701490 -
Pos	Description	Pcs	Part No	Note
11	Plate Plåt; Platte; Plaque	1	166313	
12	Screw Skruv; Schraube; Vis	1	21816	
13	Screw Skruv; Schraube; Vis	6	21141	
14	Washer Bricka; Scheibe; Rondelle	6	20404	
15	Screw Skruv; Schraube; Vis	7	20338	
16	Washer Bricka; Scheibe; Rondelle	7	20228	

0450-00025

P0008726

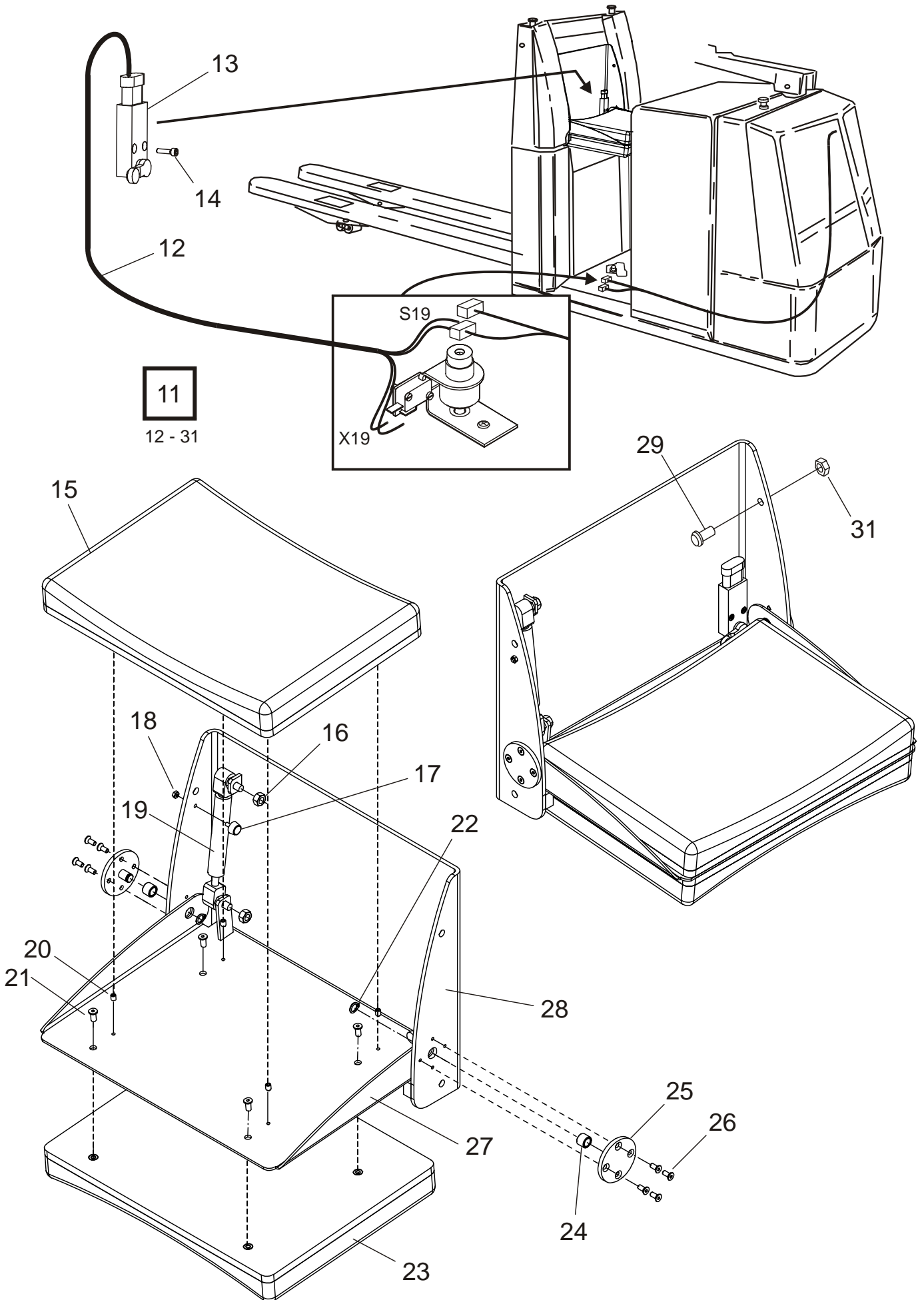


0450-00025 Motor fixing points

[2004-04-14]

Motorupphängning/-fästen; Motoraufhängung/Halterung; Points de fixation moteur;

Steering arm with servo; Manöverarmsstyrning med servo; Steuerarm mit servo; Bras de manoeuvre, servo			345 LOP20	701490 -
Pos	Description	Pcs	Part No	Note
11	Plate Plåt; Platte; Plaque	1	166314	
12	Screw Skruv; Schraube; Vis	1	21816	
13	Screw Skruv; Schraube; Vis	4	21141	
14	Washer Bricka; Scheibe; Rondelle	4	20404	
15	Screw Skruv; Schraube; Vis	6	21141	
16	Washer Bricka; Scheibe; Rondelle	6	20404	
17	Screw Skruv; Schraube; Vis	7	20338	
18	Washer Bricka; Scheibe; Rondelle	7	20228	

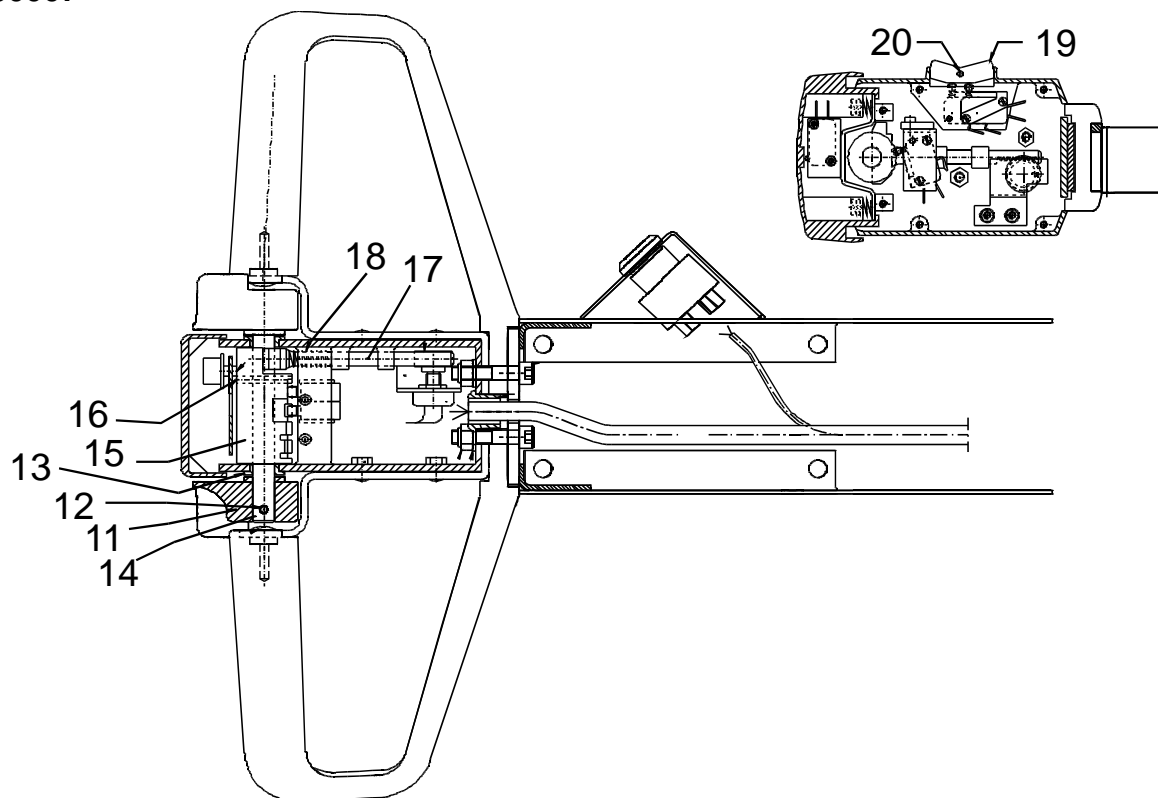


0620-00051 Seat, cushions

[2004-02-02]

Förfarstol, dynor; Fahrersitz, Kissen; Siège, coussins de siège/dossier;

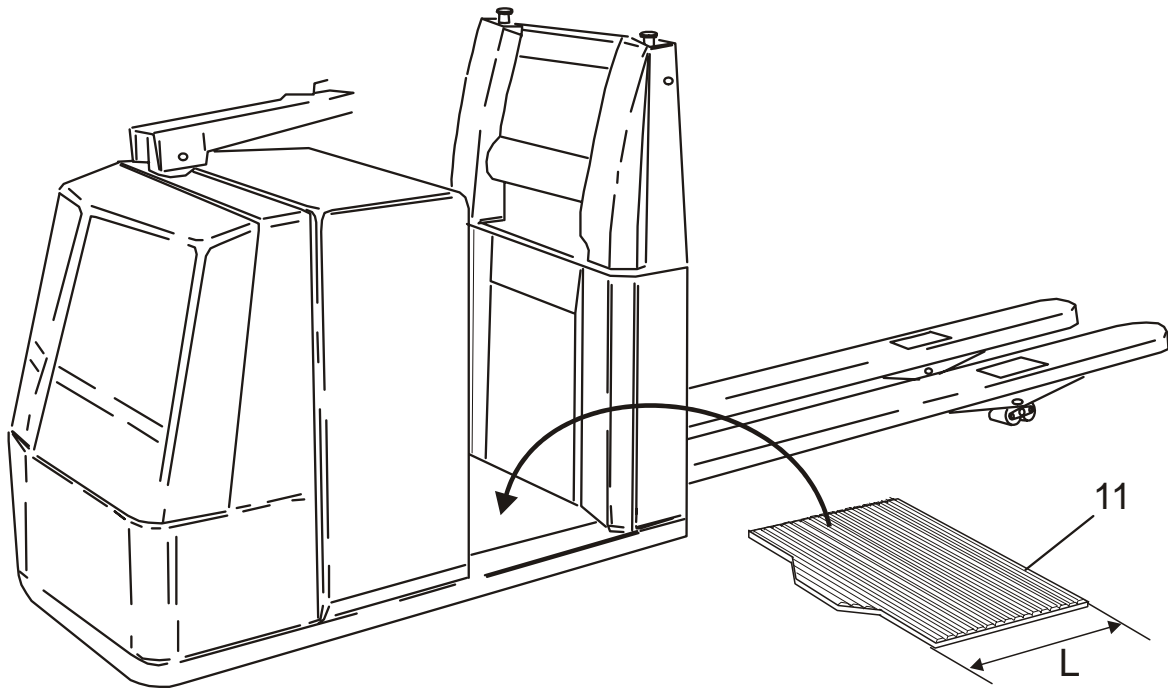
			345 LOP20	701490 -
Pos	Description	Pcs	Part No	Note
11	Seat complete Stol kpl.; Sitz kpl.; Siege cpl.	1	202800	Kit Sats; satz; Jeux
12	Wiring harness Kablage; Kabelsatz; Câblage	1	208496	
13	Switch Brytare; Schalter; Rupteur	1	176598	
14	Screw Skruv; Schraube; Vis	2	20243	
15	Seat cushion Sittdyna; Sitzkissen; Siège	1	202789	
16	Nut Mutter; Mutter; Ecrou	2	20016	
17	Damper Dämpare; Dämpfer; Attenteur	1	69859	
18	Nut Mutter; Mutter; Ecrou	1	25699	
19	Gas suspension Gasfjäder; Gasfederung; Suspension à gaz	1	153960-065	
20	Screw Skruv; Schraube; Vis	4	23898	
21	Screw Skruv; Schraube; Vis	4	29606	
22	Locking ring Spårring; Schliessring; Circlip	2	20173	
23	Cushion Dyna; Kissen; Coussin	1	202788	
24	Bush Bussning; Bague; Bague	2	202792	
25	Bracket Fäste; Halterung; Support	2	202795	
26	Screw Skruv; Schraube; Vis	8	21230	
27	Plate Plåt; Platte; Plaque	1	202787	
28	Consol Konsol; Konsole; Console	1	202786	
29	Screw Skruv; Schraube; Vis	4	22533	
31	Nut Mutter; Mutter; Ecrou	4	20016	

**0640-00007 Driver controls (mechanical)**

[2004-04-14]

Förrarreglage (mekaniskt); Bedienungselemente (mech.); Commandes (mécaniques);

Steering arm; Manöverarmsstyrning; Steuerarm; Bras de manoeuvre			345 LOP20	701490 -
Pos	Description	Pcs	Part No	Note
11	Rocker Vippa; Kippe; Levier oscillant	2	141851	
12	Locking pin Spännstift; Spannstift; Goupille	2	20524	
13	Bush Bussning; Bague; Bague	2	140176	
14	Axle Axel; Achse; Axe	1	142362	
15	Cam disc roller Kamrulle; Umleitungsrolle; Roleau de segment	1	109631	
16	Locking pin Spännstift; Spannstift; Goupille	1	20524	
17	Returner Återförare; Rückleiter; Renvoi	1	101216	
18	Spring Fjäder; Feder; Ressort	1	46490	
19	Push-button Tryckknapp; Druckknopf; Bouton	1	55964	
20	Cylinder pin Cylindrisk pinne; Zylinderstift; Goupille cylindre	1	23790	

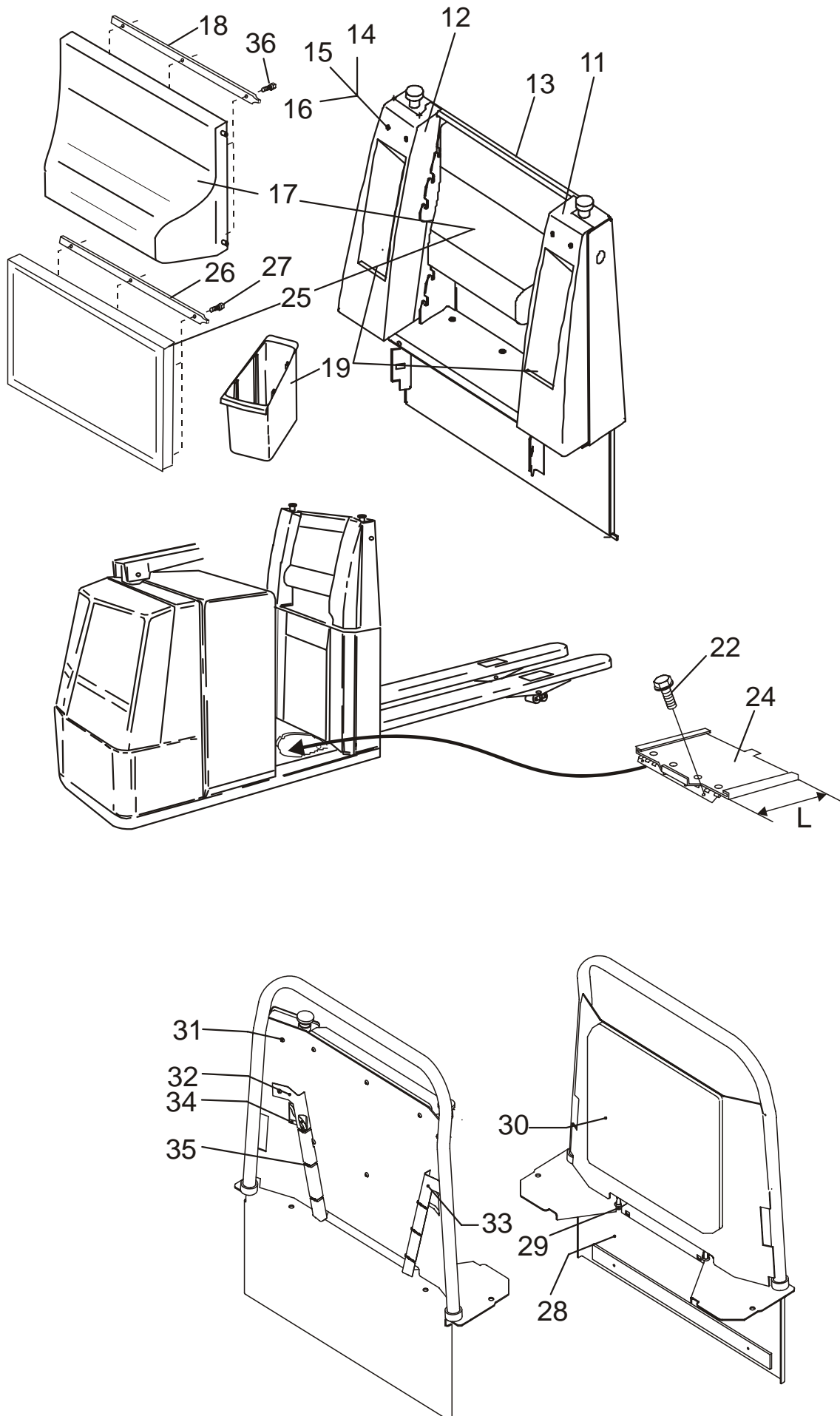


0670-00054 Wall/floor covering

[2004-02-16]

Vägg-/golvlädsel; Innenverkleidung Wand/Boden; Revêtement intérieur, tapis;

			345 LOP20	701490 -
Pos	Description	Pcs	Part No	Note
11	Carpet(Rubber) Matta(Gummi); Teppisch(Gummi); Tapis(Gomme)	1	208369-001	L = 405 mm
11	Carpet(Rubber) Matta(Gummi); Teppisch(Gummi); Tapis(Gomme)	1	208369-002	L = 475 mm
11	Carpet(Rubber) Matta(Gummi); Teppisch(Gummi); Tapis(Gomme)	1	208369-003	L = 545 mm

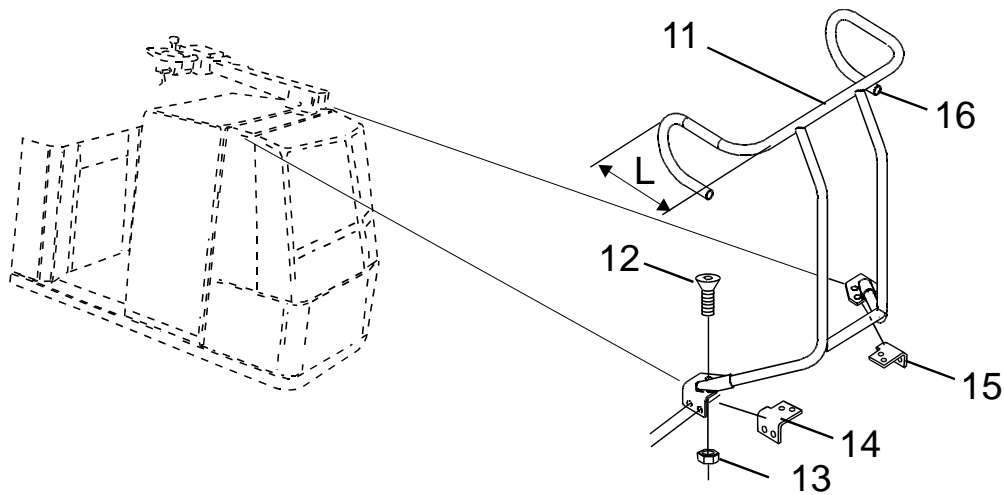


0680-00170 Internal fittings

[2004-02-04]

Inredningsdetaljer; Einrichtungsteile; Accessoires intérieurs;

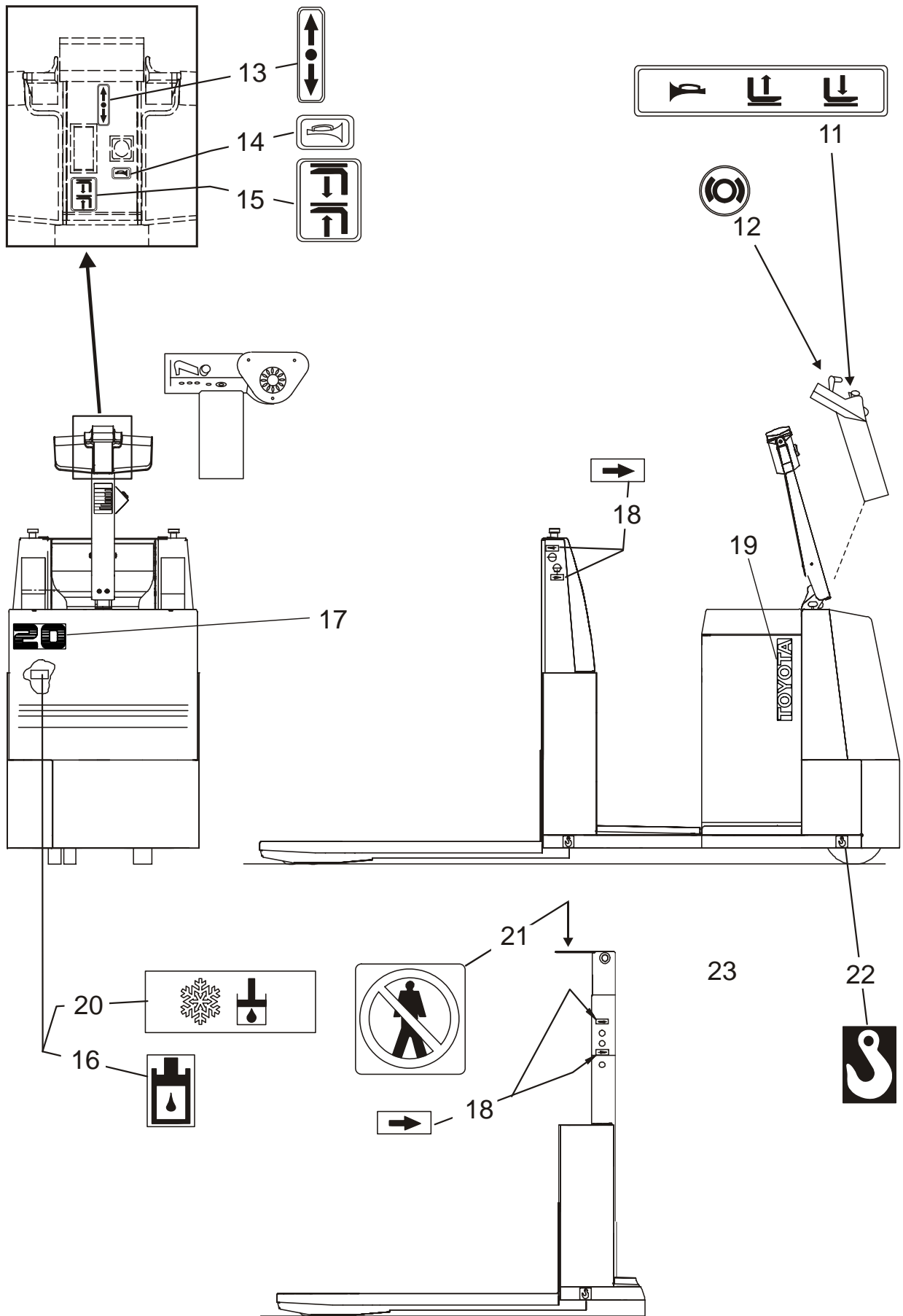
			345 LOP20	701490 -
Pos	Description	Pcs	Part No	Note
11	Compartment Fack; Busche; Boite	1	142498	
12	Compartment Fack; Busche; Boite	1	142499	
13	List(Meter) List(Meter); Leiste(Meter); Bande(Metre)		21762	
14	Screw Skruv; Schraube; Vis	4	29667	
15	Washer Bricka; Scheibe; Rondelle	4	20375	
16	Nut Mutter; Mutter; Ecrou	4	28929	
17	Cushion Dyna; Kissen; Coussin	1	142069	
18	Plate Plåt; Platte; Plaque	2	149528	
19	Compartment Fack; Busche; Boite	2	142500	
22	Screw Skruv; Schraube; Vis	4	29599	
24	Plate Plåt; Platte; Plaque	1	202806-001	L = 397 mm
24	Plate Plåt; Platte; Plaque	1	202806-002	L = 468 mm
24	Plate Plåt; Platte; Plaque	1	202806-003	L = 538 mm
25	Cushion Dyna; Kissen; Coussin	1	149526	Second level Två - nivå; Zwei - niveau; Deux - niveau
26	Plate Plåt; Platte; Plaque	2	149528	Second level Två - nivå; Zwei - niveau; Deux - niveau
27	Screw Skruv; Schraube; Vis	6	28329	Second level Två - nivå; Zwei - niveau; Deux - niveau
28	Consol Konsol; Konsole; Console	1	151363-031	
29	Guide Genomföring; Durchführung; Guide	2	143130	
30	Cushion Dyna; Kissen; Coussin	1	150492	
31	Screw Skruv; Schraube; Vis	6	28545	
32	Plate Plåt; Platte; Plaque	1	151742-031	
33	Plate Plåt; Platte; Plaque	1	151743-031	
34	List(Meter) List(Meter); Leiste(Meter); Bande(Metre)		21762	
35	Clamp Klamma; Rohrschelle; Collier	6	20942	
36	Screw Skruv; Schraube; Vis	6	28329	

**0840-00013 Driver protection**

Förarskydd; Fahrerschutz; Protection de cariste;

[2004-02-17]

			345 LOP20	701490 -
Pos	Description	Pcs	Part No	Note
11	Handle(L = 520 mm) Handtag; Handgriff; Poignée.	1	151326-001	Replaced by new spare part Ersatt av ny reservdel; Ersetzen mit neue Ersatzteil; Remplacement, nouv pièce de rechange
11	Handle(L = 380 mm) Handtag; Handgriff; Poignée.	1	151326-002	Replaced by new spare part Ersatt av ny reservdel; Ersetzen mit neue Ersatzteil; Remplacement, nouv pièce de rechange
11	Handle(L = 520 mm) Handtag; Handgriff; Poignée.	1	159266-001	
11	Handle(L = 380 mm) Handtag; Handgriff; Poignée.	1	159266-002	
12	Screw Skruv; Schraube; Vis	8	20402	
13	Nut Mutter; Mutter; Ecrou	8	20130	
14	Bracket Fäste; Halterung; Support	1	151321	
15	Bracket Fäste; Halterung; Support	1	151320	
16	Plug Plugg; Pfropf; Bouchon	2	29857	

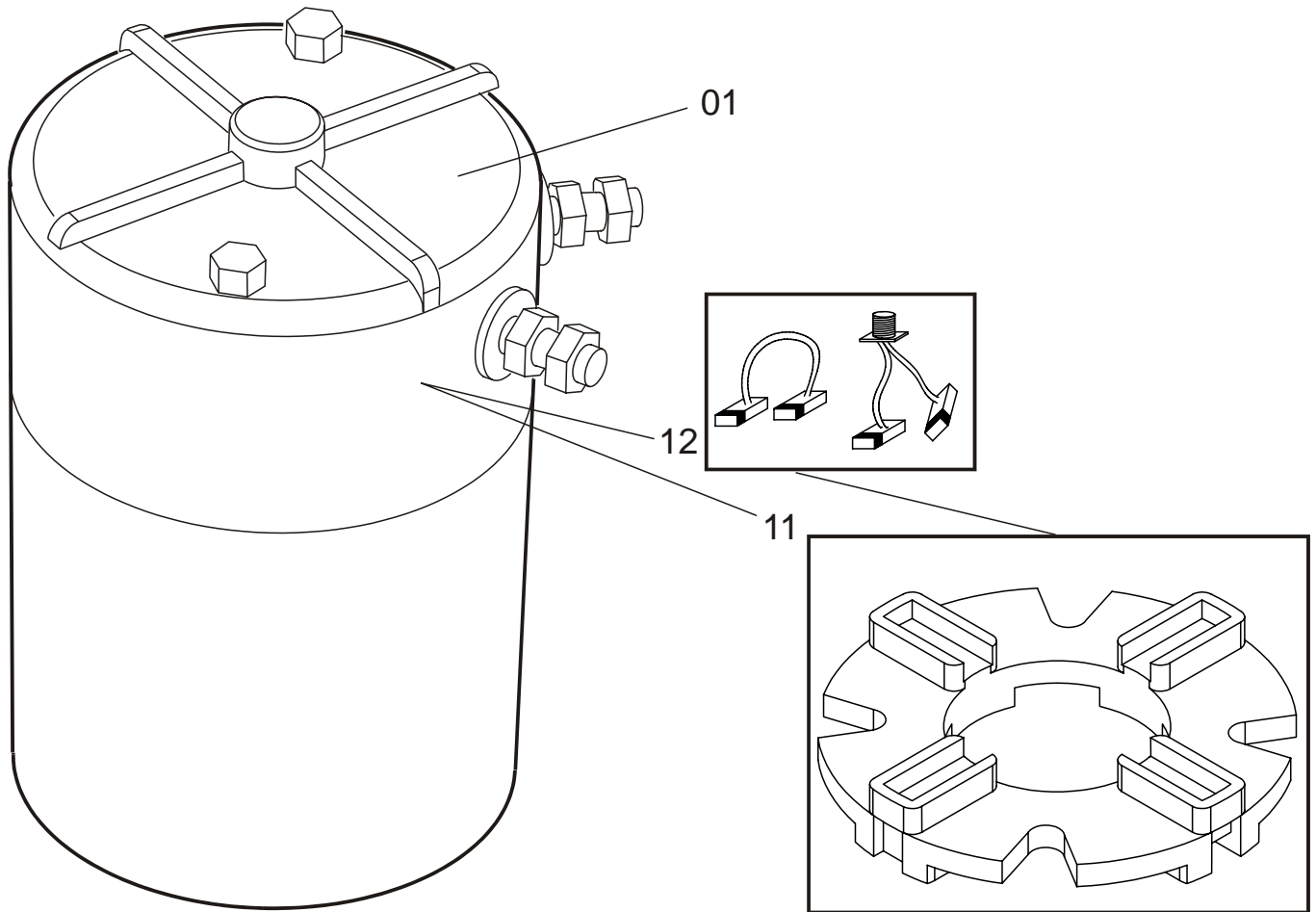


0850-00338 Signs, warnings, decals

[2004-02-04]

Skyltar, varningar, dekaler; Schilder, Warnzeichen, Aufkleber; Vignettes, avertissements, autocollants;

			345 LOP20	701490 -
Pos	Description	Pcs	Part No	Note
11	Sign Skylt; Schild; Vignette	1	152838	
12	Sign Skylt; Schild; Vignette	1	152842	
13	Sign Skylt; Schild; Vignette	1	148223	
14	Sign Skylt; Schild; Vignette	1	148227	
15	Sign Skylt; Schild; Vignette	1	148642	
16	Sign Skylt; Schild; Vignette	1	72082	
17	Sign(20) Skylt; Schild; Vignette	1	169533	
18	Sign Skylt; Schild; Vignette	4	121786-001	
19	Sign Skylt; Schild; Vignette	2	207746	
20	Sign(Cold stores) Skylt(Fryshus); Schild(Gefrieranlage); Vignette(Chambre frigorifique)	1	147488	
21	Sign Skylt; Schild; Vignette	1	149847	
22	Sign Skylt; Schild; Vignette	4	168719	



1710-00043 Electric pump motor

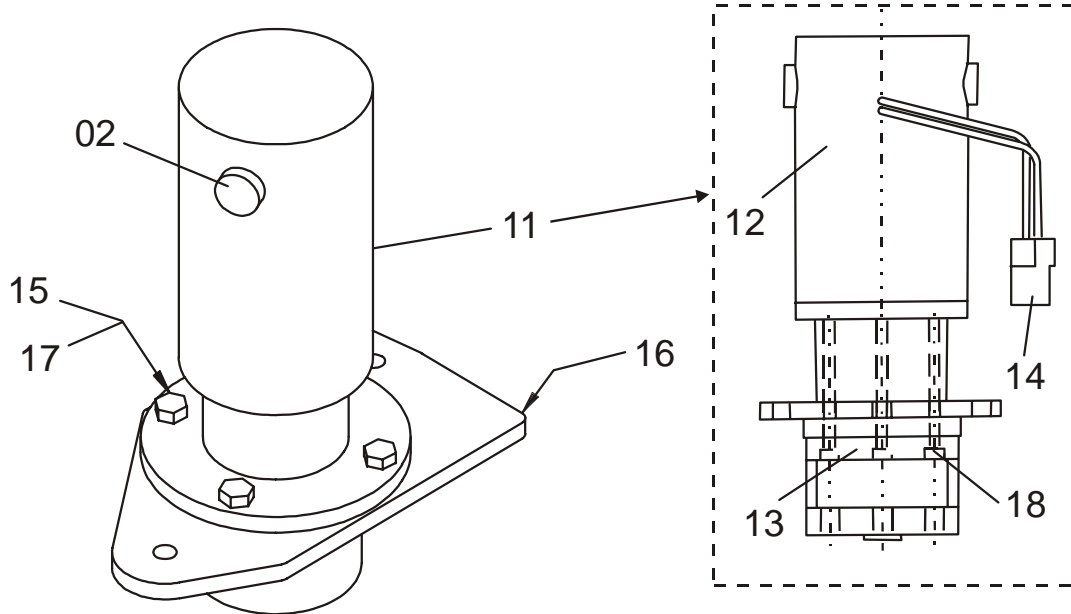
[2004-06-15]

Elektrisk pumpmotor; Elektro-Pumpenmotor; Moteur de pompe électrique;

Pos	Description	Pcs	Part No	Note
01	Motor Motor; Motor; Moteur	1	164205	
11	Brush bridge(Kit) Borstbrygga(Sats); Bürstenbrücke(satz); Support de porte balais(Jeux)	1	180316	Including carbon brush Inklusive kol; Inklusive kohlenbürste; Inclus charbon
12	Carbon brush(Kit) Kolborste(Sats); Kohlebürste(satz); Charbon(Jeux)	1	164206	

1730-00004

P0009919

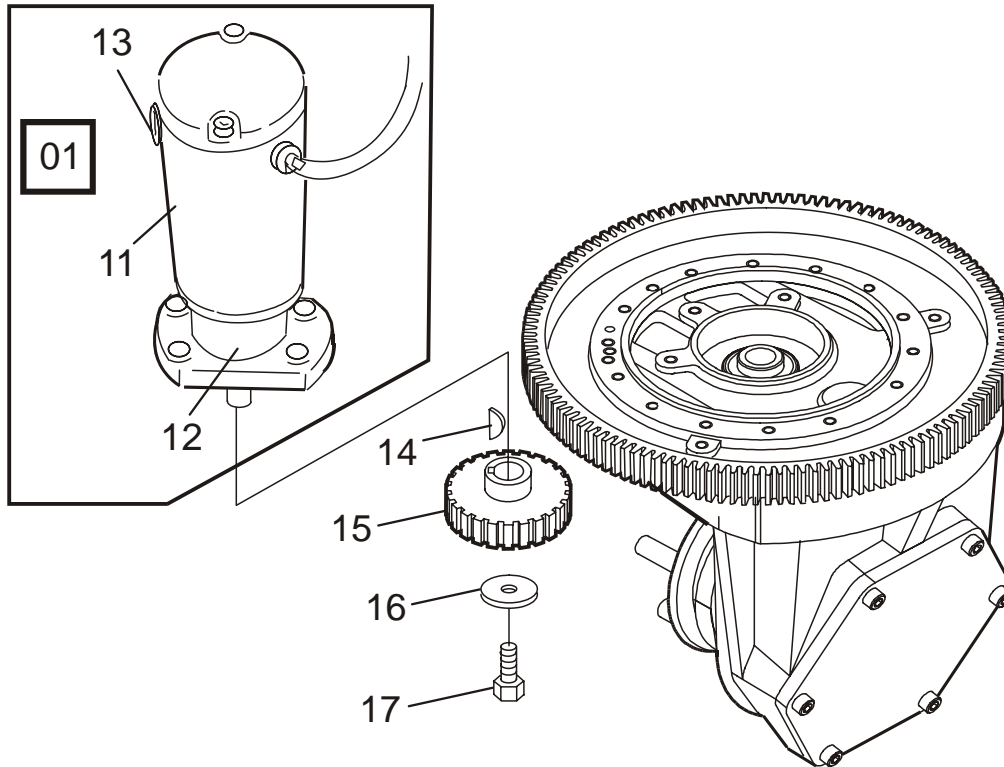


1730-00004 Electric steering motor

[2004-06-15]

Elektrisk styrmotor; Elektro-Lenkmotor; Moteur de direction électrique;

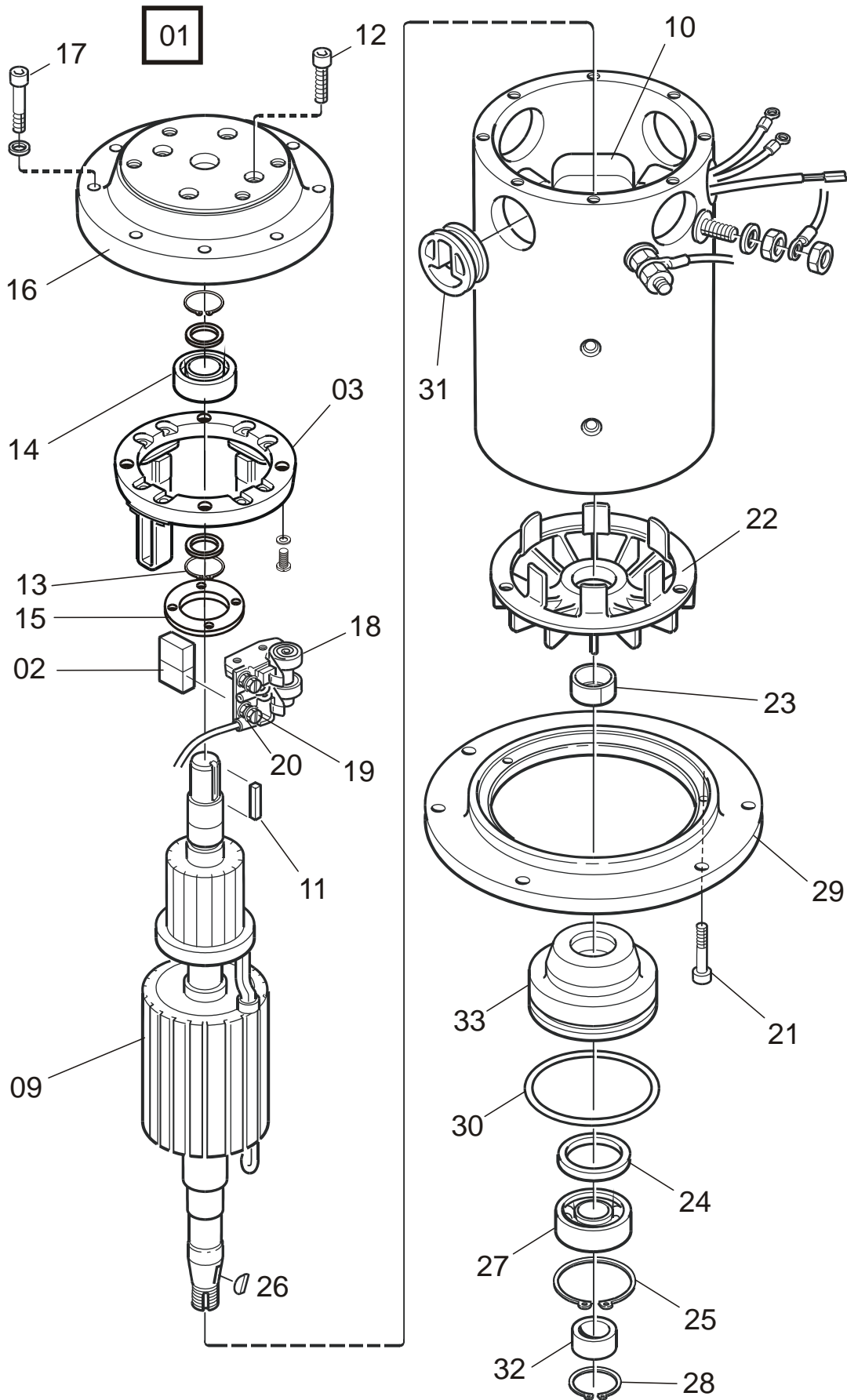
Steering wheel system; Rattstyrning; Lenkrad steuerung; Volant de direction			345 LOP20	701490 -
Pos	Description	Pcs	Part No	Note
02	Carbon brush Kolborste; Kohlebürste; Charbon	2	29565	
11	Steering motor Styrmotor; Steuerrungsmotor; Module moteur de direction	1	142521	Replaced by new spare part Ersatt av ny reservdel; Ersetzen mit neue Ersatzteil; Remplacement, nouvelle pièce de rechange
11	Steering motor Styrmotor; Steuerrungsmotor; Module moteur de direction	1	214560	
12	Motor Motor; Motor; Moteur	1	139266	Replaced by new spare part Ersatt av ny reservdel; Ersetzen mit neue Ersatzteil; Remplacement, nouvelle pièce de rechange
13	Gear Växel; Getriebe; Engrenage	1	142520	
13	Gear Växel; Getriebe; Engrenage	1	214563	
14	Conductor joint socket Hylsskarvdon; Leistungsverbinder hülse; Connexion socle	1	28685	
15	Screw Skruv; Schraube; Vis	4	21141	
16	Bracket Fäste; Halterung; Support	1	142516	
17	Washer Bricka; Scheibe; Rondelle	4	20404	
18	Screw Skruv; Schraube; Vis	4	29844	

**1730-00005 Electric steering motor**

[2004-04-14]

Elektrisk styrmotor; Elektro-Lenkmotor; Moteur de direction électrique;

Pos	Description	Pcs	Part No	Note
<i>Steering arm with servo; Manöverarmsstyrning med servo; Steuerarm mit servo; Bras de manoeuvre, servo</i>			345 LOP20	701490 -
01	Steering motor(Complete) Styrmotor(Komplett); Steuerrungsmotor(Komplett); Module moteur de direction(Complet)	1	154353	Replaced by new spare part Ersatt av ny reservdel; Ersetzen mit neue Ersatzteil; Remplacement, nouv pièce de rechange
01	Steering motor(Complete) Styrmotor(Komplett); Steuerrungsmotor(Komplett); Module moteur de direction(Complet)	1	214559	
11	Motor Motor; Motor; Moteur	1	139266	
12	Gear Växel; Getriebe; Engrenage	1	154354	Replaced by new spare part Ersatt av ny reservdel; Ersetzen mit neue Ersatzteil; Remplacement, nouv pièce de rechange
12	Gear Växel; Getriebe; Engrenage	1	214562	
13	Carbon brush Kolborste; Kohlebürste; Charbon	2	29565	
14	Key Kil; Keil; Clavette	1	20909	
15	Gear wheel Kuggghjul; Zahnrad; Roue dentée	1	164414	
16	Washer Bricka; Scheibe; Rondelle	1	42993	
17	Screw Skruv; Schraube; Vis	1	28328	

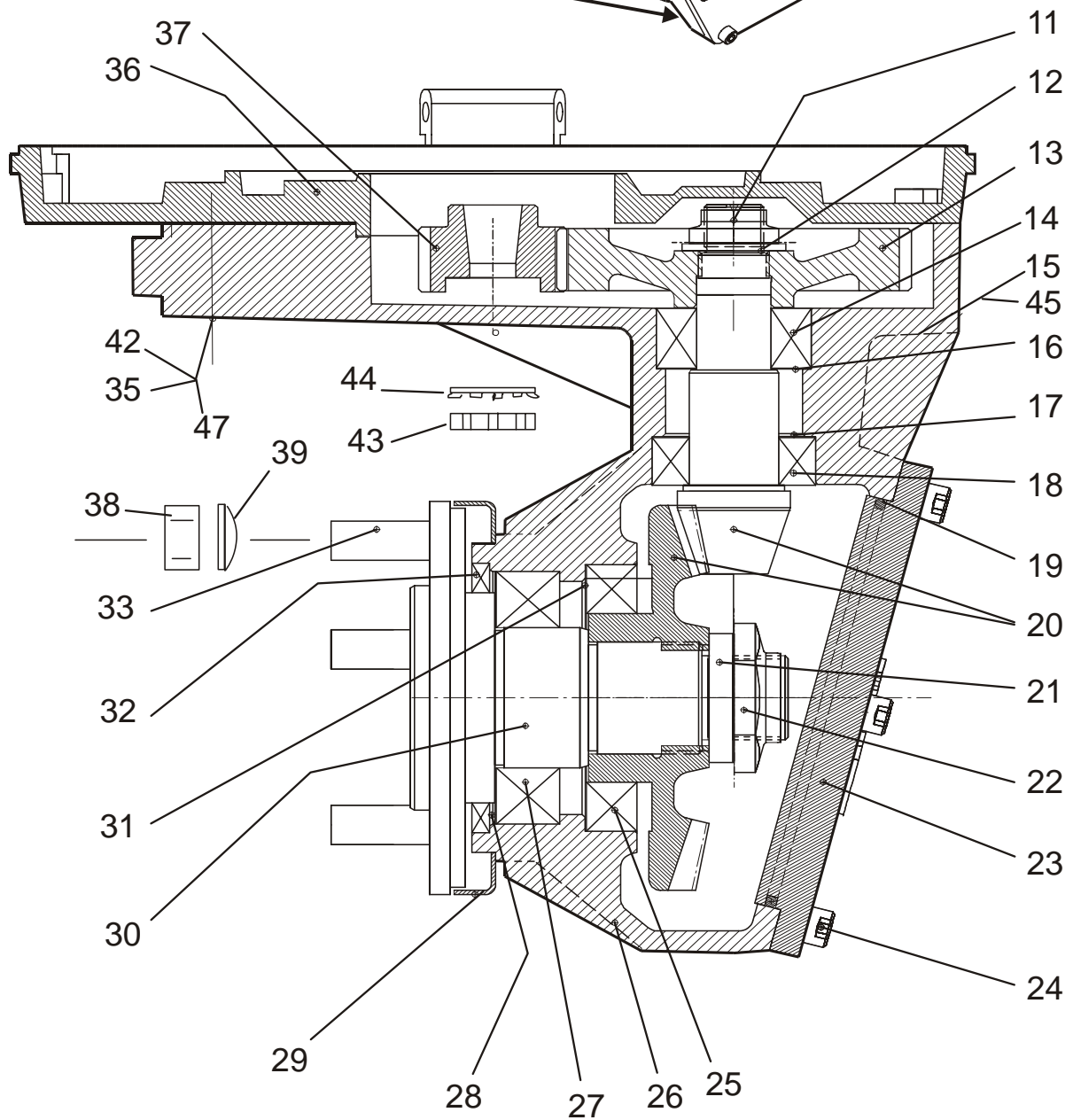
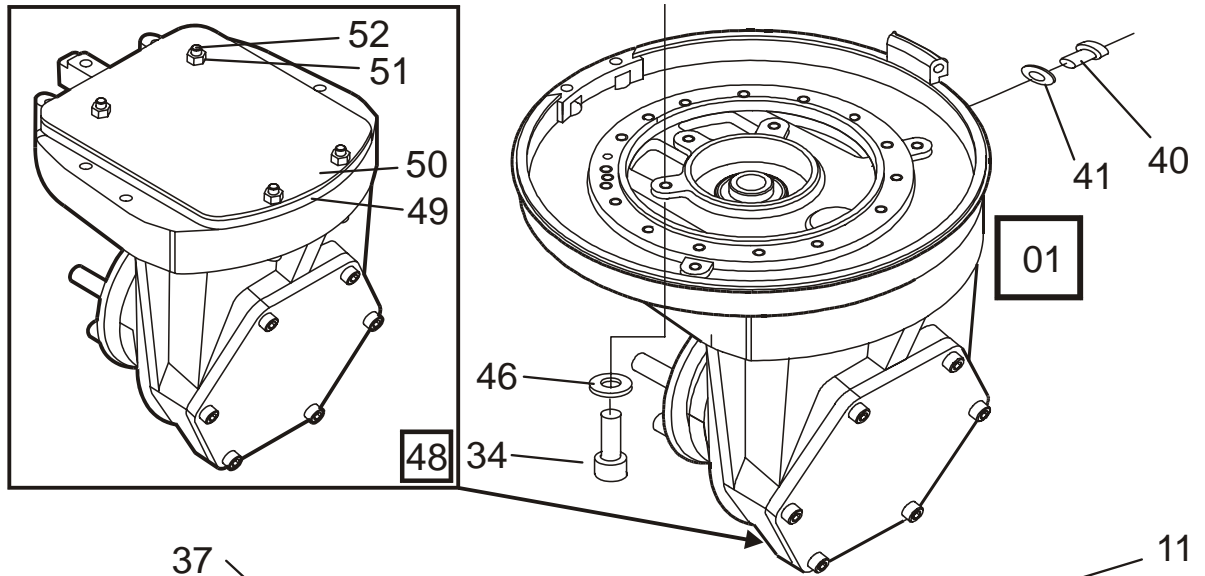


1760-00009 Electric drive motor

[2004-06-15]

Elektrisk åkmotor; Elektro-Fahrmotor; Moteur de traction électrique;

			345 LOP20	701490 -
Pos	Description	Pcs	Part No	Note
01	Motor(Complete) Motor(Komplett); Motor(Komplett); Moteur(Complect)	1	160606	
02	Carbon brush Kolborste; Kohlebürste; Charbon	4	167544	
03	Brush bridge(Complete) Borstbrygga(Komplett); Bürstenbrücke(Komplett); Support de porte balais(Complect)	1	143820	
09	Rotor Rotor; Rotor; Rotor	1	151429	
10	Stator Stator; Ständer; Stator	1	143816	
11	Key Kil; Keil; Clavette	1	21132	
12	Screw Skruv; Schraube; Vis	4	26652	
13	Locking ring Spårring; Schliessring; Circlip	2	29515	
14	Ball bearing Kullager; Kugellager; Roulement a billes	1	28885	
15	Ring Ring; Ring; Bague	1	143821	
16	End shield Lagersköld; Lagerschild; Bouclier	1	143819	
17	Screw Skruv; Schraube; Vis	8	20831	
18	Spring Fjäder; Feder; Ressort	8	143814	
19	Screw Skruv; Schraube; Vis	8	25064	
20	Washer Bricka; Scheibe; Rondelle	8	21307	
21	Screw Skruv; Schraube; Vis	6	20743	
22	Fan Fläkt; Kühlgebläse; Ventilateur	1	130346	
22	Fan Fläkt; Kühlgebläse; Ventilateur	1	148190	Replaced by new spare part Ersatt av ny reservdel; Ersetzen mit neue Ersatzteil; Remplacement, nouv pièce de rechange
23	Expanding sleeve Spännbussning; Dehungshülse; Douille expansion	1	143813	
24	Sealing Tätning; Dichtung; Joint	1	28884	
25	Locking ring Spårring; Schliessring; Circlip	1	20923	
26	Key Kil; Keil; Clavette	1	20150	
27	Ball bearing Kullager; Kugellager; Roulement a billes	1	26102	
28	Locking ring Spårring; Schliessring; Circlip	1	20019	
29	End shield Lagersköld; Lagerschild; Bouclier	1	143818	
30	O-ring O-ring; O-ring; Joint torique	1	29453	
31	Plug Propp; Pfropfen; Bouchon	7	148206	
32	Pipe Rör; Rohr; Tube	1	150007	
33	Hub Nav; Nabe; Moyeu	1	201193	



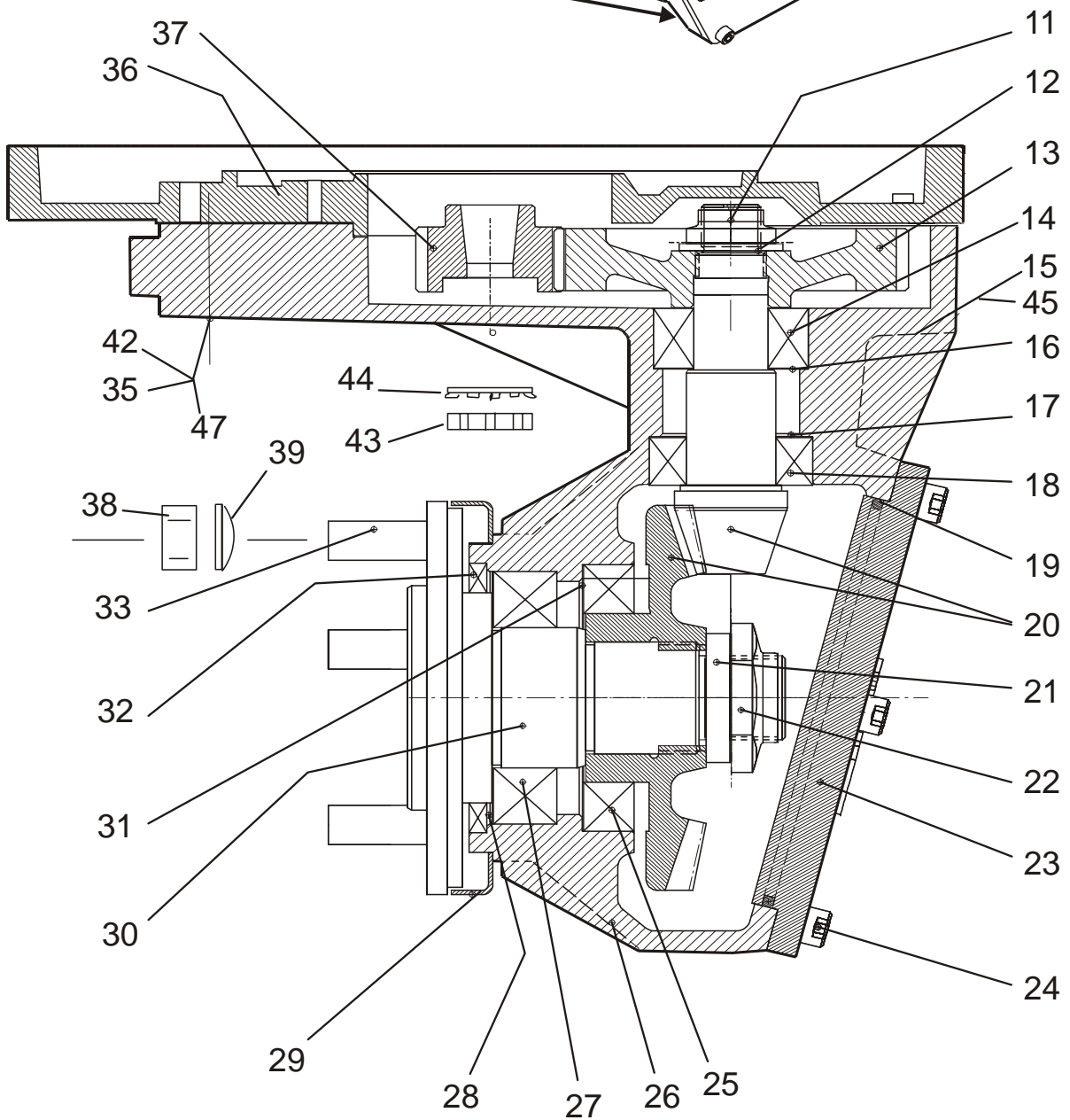
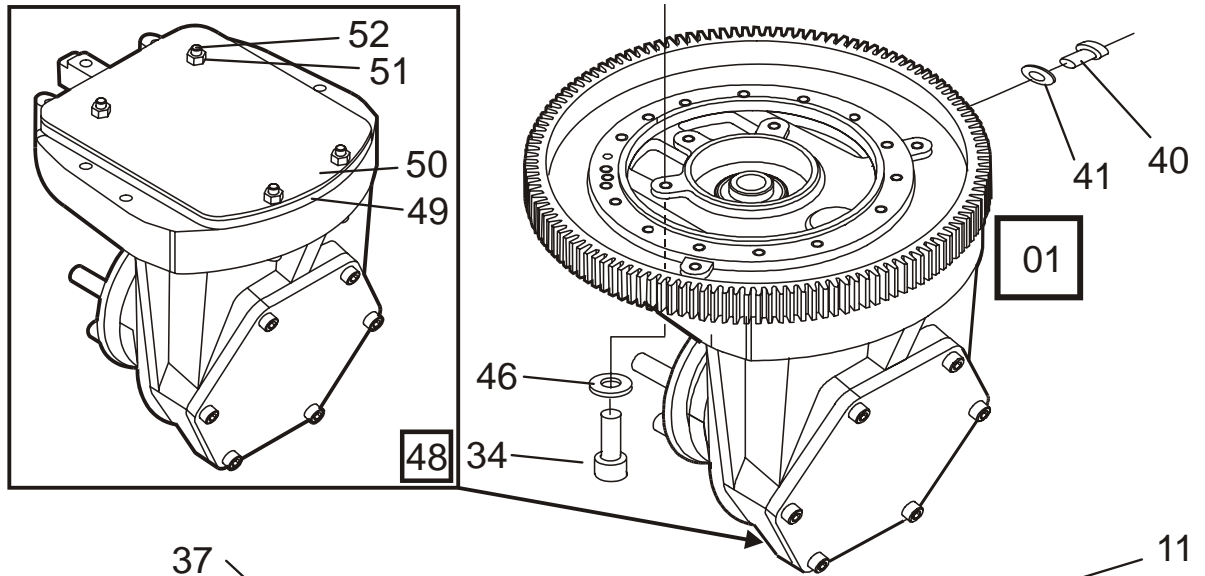
2550-00029 Mechanical drive gear unit

[2004-06-15]

Drivaggregat/-växel; Antriebsaggregat/-getriebe; Groupe de traction, réducteur;

Steering arm without servo, Steering wheel system; Manöverarmsstyrning utan servo, Rattstyrning; Steuerarm ohne servo, Lenkrad steuerung; Bras de manoeuvre sans servo, Volant de direction		345 LOP20	701490 -	
Pos	Description	Pcs	Part No	Note
01	Driving gear compl. Drivväxel kompl.; Antriebsatz kompl.; Groupe de entraînement compl.	1	139715	
11	Nut Mutter; Mutter; Ecrou	1	139713	
12	Washer Bricka; Scheibe; Rondelle	1	20013	
13	Gear wheel Kuggghjul; Zahnrad; Roue dentée	1	139710	
14	Roller bearing Rullager; Rollenlager; Palier à rouleaux	1	27208	
15	Screw Skruv; Schraube; Vis	2	28343	
16	Shim(0,05 mm) Shims; Schim; Cale		140100-001	
16	Shim(0,2 mm) Shims; Schim; Cale		140100-003	
16	Shim(0,3 mm) Shims; Schim; Cale		140100-004	
16	Shim(0,5 mm) Shims; Schim; Cale		140100-005	
16	Shim(1 mm) Shims; Schim; Cale		140100-006	
17	Shim(0,05 mm) Shims; Schim; Cale		140102-001	
17	Shim(0,1mm) Shims; Schim; Cale		140102-002	
17	Shim(0,2 mm) Shims; Schim; Cale		140102-003	
17	Shim(0,3 mm) Shims; Schim; Cale		140102-004	
17	Shim(0,5 mm) Shims; Schim; Cale		140102-005	
17	Shim(1 mm) Shims; Schim; Cale		140102-006	
18	Bearing Lager; Lager; Roulement	1	29569	
19	O-ring O-ring; O-ring; Joint torique	1	23620	
20	Spare part kit : Bevel gear Reservdelssats : Koniskt kuggghjul; Satz : Kegelrad; Jeux : Roue conique à denture droite	1	142932	
21	Washer Bricka; Scheibe; Rondelle	1	140097	
22	Nut Mutter; Mutter; Ecrou	1	139714	
23	Cover Lock; Deckel; Couvercle	1	139705	
24	Screw Skruv; Schraube; Vis	6	21141	
25	Bearing Lager; Lager; Roulement	1	29570	
26	Gear housing Växelhus; Getriebhäuse; Carter étauche	1	139700	
27	Bearing Lager; Lager; Roulement	1	26312	
28	Shim(0,05 mm) Shims; Schim; Cale		140101-001	
28	Shim(0,1mm) Shims; Schim; Cale		140101-002	

Pos	Description	Pcs	Part No	Note
28	Shim(0,2 mm) Shims; Schim; Cale		140101-003	
28	Shim(0,3 mm) Shims; Schim; Cale		140101-004	
28	Shim(0,5 mm) Shims; Schim; Cale		140101-005	
28	Shim(1 mm) Shims; Schim; Cale		140101-006	
29	Protection Skydd; Schutz; Protègee	1	140099	
30	Axle Axel; Achse; Axe	1	139702	
31	Shim(0,05 mm) Shims; Schim; Cale		140103-001	
31	Shim(0,1mm) Shims; Schim; Cale		140103-002	
31	Shim(0,2 mm) Shims; Schim; Cale		140103-003	
31	Shim(0,3 mm) Shims; Schim; Cale		140103-004	
31	Shim(0,5 mm) Shims; Schim; Cale		140103-005	
31	Shim(1 mm) Shims; Schim; Cale		140103-006	
32	Sealing Tätning; Dichtung; Joint	1	139712	
33	Screw Skruv; Schraube; Vis	5	140254	
34	Screw Skruv; Schraube; Vis	3	23577	
35	Screw Skruv; Schraube; Vis	7	20683	
36	Cover Lock; Deckel; Couvercle	1	139707	
37	Gear wheel Kugghjul; Zahnrad; Roue dentée	1	139709	
38	Nut Mutter; Mutter; Ecrou	5	20776	
39	Washer Bricka; Scheibe; Rondelle	5	158341	
40	Screw Skruv; Schraube; Vis	1	27212	
41	Washer Bricka; Scheibe; Rondelle	1	27213	
42	Cylinder pin Cylindrisk pinne; Zylinderstift; Goupille cylindre	1	21691	
43	Nut Mutter; Mutter; Ecrou	1	20877	
44	Washer Bricka; Scheibe; Rondelle	1	20878	
45	Washer Bricka; Scheibe; Rondelle	2	20404	
46	Washer Bricka; Scheibe; Rondelle	3	20404	
47	Washer Bricka; Scheibe; Rondelle	7	20404	
48	Gear Växel; Getriebe; Engrenage	1	170541	
49	Cover Lock; Deckel; Couvercle	1	161726	
50	Cover Lock; Deckel; Couvercle	1	162120	
51	Nut Mutter; Mutter; Ecrou	4	20081	
52	Screw Skruv; Schraube; Vis	4	23577	



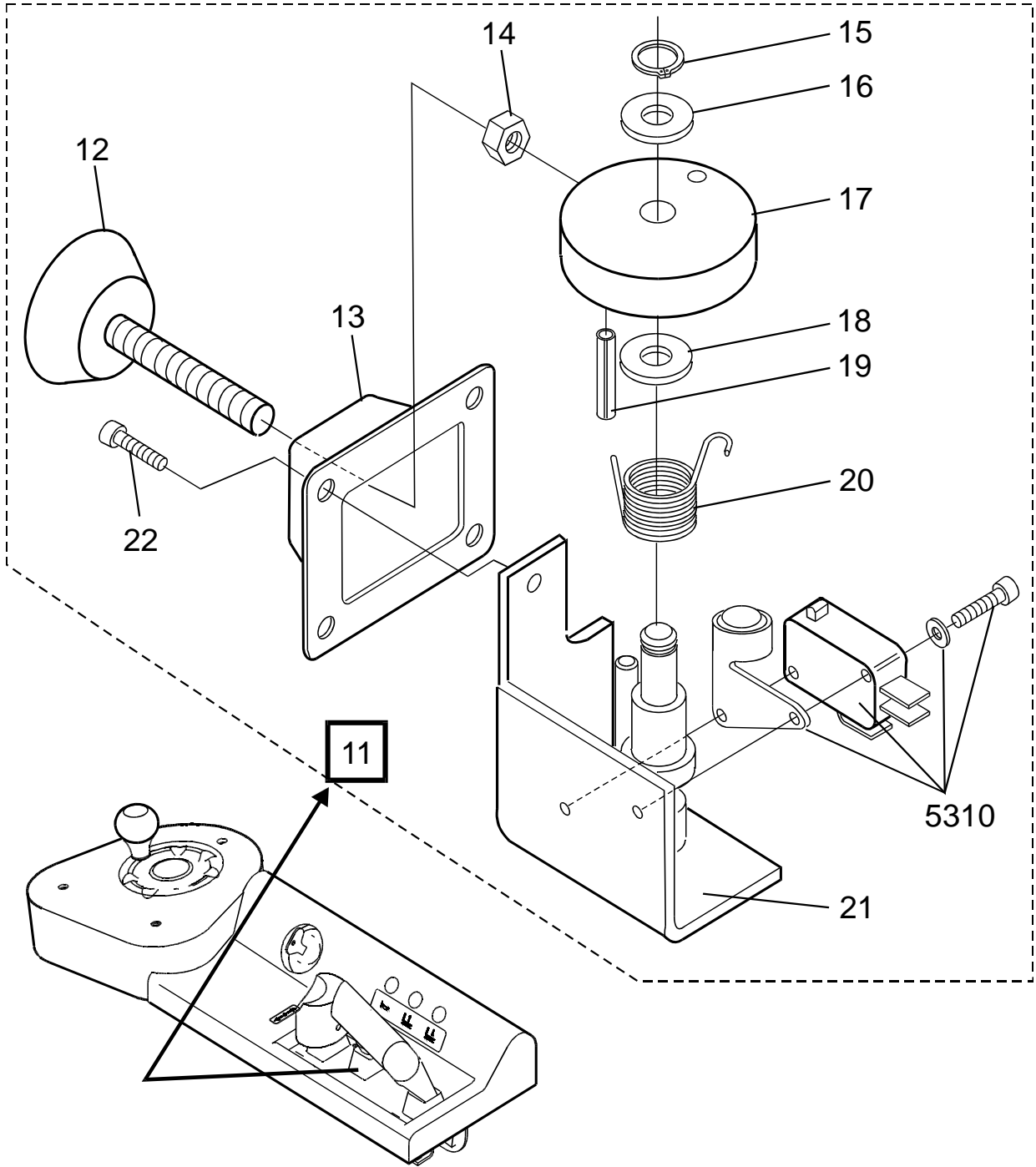
2550-00030 Mechanical drive gear unit

[2004-04-14]

Drivaggregat/-växel; Antriebsaggregat/-getriebe; Groupe de traction, réducteur;

Steering arm with servo; Manöverarmsstyrning med servo; Steuerarm mit servo; Bras de manoeuvre, servo		345	LOP20	701490 -
Pos	Description	Pcs	Part No	Note
01	Driving gear compl. Drivväxel kompl.; Antriebsatz kompl.; Groupe de entrainement compl.	1	166381	
11	Nut Mutter; Mutter; Ecrou	1	139713	
12	Washer Bricka; Scheibe; Rondelle	1	20013	
13	Gear wheel Kuggjul; Zahnrad; Roue dentée	1	139710	
14	Roller bearing Rullager; Rollenlager; Palier à rouleaux	1	27208	
15	Screw Skruv; Schraube; Vis	2	28343	
16	Shim(0,05 mm) Shims; Schim; Cale		140100-001	
16	Shim(0,2 mm) Shims; Schim; Cale		140100-003	
16	Shim(0,3 mm) Shims; Schim; Cale		140100-004	
16	Shim(0,5 mm) Shims; Schim; Cale		140100-005	
16	Shim(1 mm) Shims; Schim; Cale		140100-006	
17	Shim(0,05 mm) Shims; Schim; Cale		140102-001	
17	Shim(0,1mm) Shims; Schim; Cale		140102-002	
17	Shim(0,2 mm) Shims; Schim; Cale		140102-003	
17	Shim(0,3 mm) Shims; Schim; Cale		140102-004	
17	Shim(0,5 mm) Shims; Schim; Cale		140102-005	
17	Shim(1 mm) Shims; Schim; Cale		140102-006	
18	Bearing Lager; Lager; Roulement	1	29569	
19	O-ring O-ring; O-ring; Joint torique	1	23620	
20	Spare part kit : Bevel gear Reservdelssats : Koniskt kuggjul; Satz : Kegelrad; Jeux : Roue conique à denture droite	1	142932	
21	Washer Bricka; Scheibe; Rondelle	1	140097	
22	Nut Mutter; Mutter; Ecrou	1	139714	
23	Cover Lock; Deckel; Couvercle	1	139705	
24	Screw Skruv; Schraube; Vis	6	21141	
25	Bearing Lager; Lager; Roulement	1	29570	
26	Gear housing Växelhus; Getriebhäuse; Carter étauche	1	139700	
27	Bearing Lager; Lager; Roulement	1	26312	
28	Shim(0,05 mm) Shims; Schim; Cale		140101-001	
28	Shim(0,1mm) Shims; Schim; Cale		140101-002	
28	Shim(0,2 mm) Shims; Schim; Cale		140101-003	

Pos	Description	Pcs	Part No	Note
28	Shim(0,3 mm) Shims; Schim; Cale		140101-004	
28	Shim(0,5 mm) Shims; Schim; Cale		140101-005	
28	Shim(1 mm) Shims; Schim; Cale		140101-006	
29	Protection Skydd; Schutz; Protègee	1	140099	
30	Axle Axel; Achse; Axe	1	139702	
31	Shim(0,05 mm) Shims; Schim; Cale		140103-001	
31	Shim(0,1mm) Shims; Schim; Cale		140103-002	
31	Shim(0,2 mm) Shims; Schim; Cale		140103-003	
31	Shim(0,3 mm) Shims; Schim; Cale		140103-004	
31	Shim(0,5 mm) Shims; Schim; Cale		140103-005	
31	Shim(1 mm) Shims; Schim; Cale		140103-006	
32	Sealing Tätning; Dichtung; Joint	1	139712	
33	Screw Skruv; Schraube; Vis	5	140254	
34	Screw Skruv; Schraube; Vis	3	23577	
35	Screw Skruv; Schraube; Vis	7	20683	
36	Cover(Gear ring) Lock(Kuggring); Deckel(Zahnkranz); Couvercle(Couronne dentée)	1	164465	
37	Gear wheel Kuggjul; Zahnrad; Roue dentée	1	139709	
38	Nut Mutter; Mutter; Ecrou	5	20776	
39	Washer Bricka; Scheibe; Rondelle	5	158341	
40	Screw Skruv; Schraube; Vis	1	27212	
41	Washer Bricka; Scheibe; Rondelle	1	27213	
42	Cylinder pin Cylindrisk pinne; Zylinderstift; Goupille cylindre	1	21691	
43	Nut Mutter; Mutter; Ecrou	1	20877	
44	Washer Bricka; Scheibe; Rondelle	1	20878	
45	Washer Bricka; Scheibe; Rondelle	2	20404	
46	Washer Bricka; Scheibe; Rondelle	3	20404	
47	Washer Bricka; Scheibe; Rondelle	7	20404	
48	Gear Växel; Getriebe; Engrenage	1	170541	
49	Cover Lock; Deckel; Couvercle	1	161726	
50	Cover Lock; Deckel; Couvercle	1	162120	
51	Nut Mutter; Mutter; Ecrou	4	20081	
52	Screw Skruv; Schraube; Vis	4	23577	



3110-00005 Travel brake controls

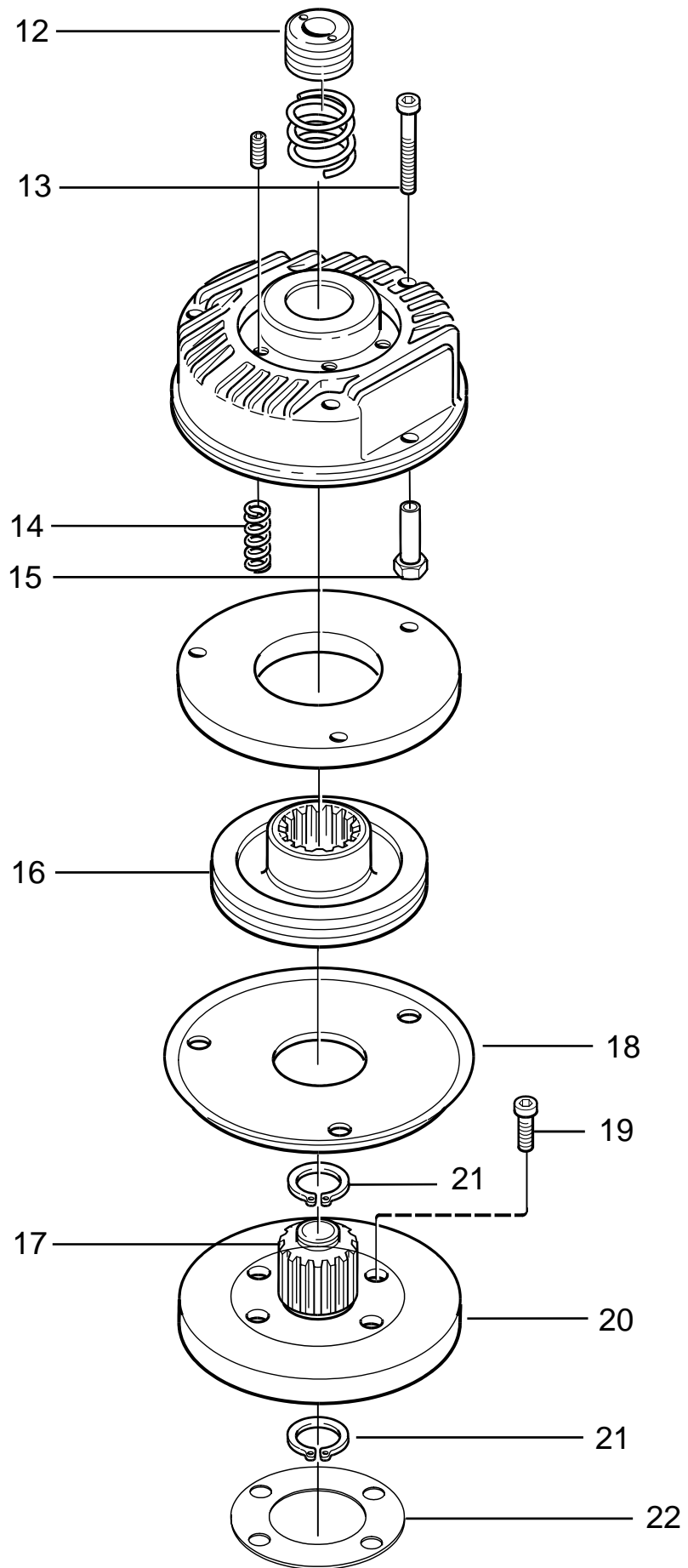
[2004-06-15]

Färdbrömsreglage; Betriebsbremsregelung; Commandes frein de route;

			345 LOP20	701490 -
Pos	Description	Pcs	Part No	Note
11	Brake control complete Bromsreglage komplett; Bremsregler komplett; Levier de frein complete	1	152834	Cold stores Fryshus; Gefrieranlage; Chambre frigorifique
11	Brake control complete Bromsreglage komplett; Bremsregler komplett; Levier de frein complete	1	152845	
12	Lever Spak; Hebel; Levier	1	151473	
13	Bellows(Rubber) Bälg(Gummi); Balg(Gummi); Soufflet(Gomme)	1	151474-001	
14	Nut Mutter; Mutter; Erou	1	20396	
15	Locking ring Spärring; Schliessring; Circlip	1	20885	
16	Washer Bricka; Scheibe; Rondelle	1	23630	
17	Washer Bricka; Scheibe; Rondelle	1	152831	
18	Washer Bricka; Scheibe; Rondelle	1	23630	
19	Locking pin Spännstift; Spannstift; Goupille	1	20144	
20	Spring Fjäder; Feder; Ressort	1	142491	
21	Bracket Fäste; Halterung; Support	1	152832	

11

Pos. 12 - 17

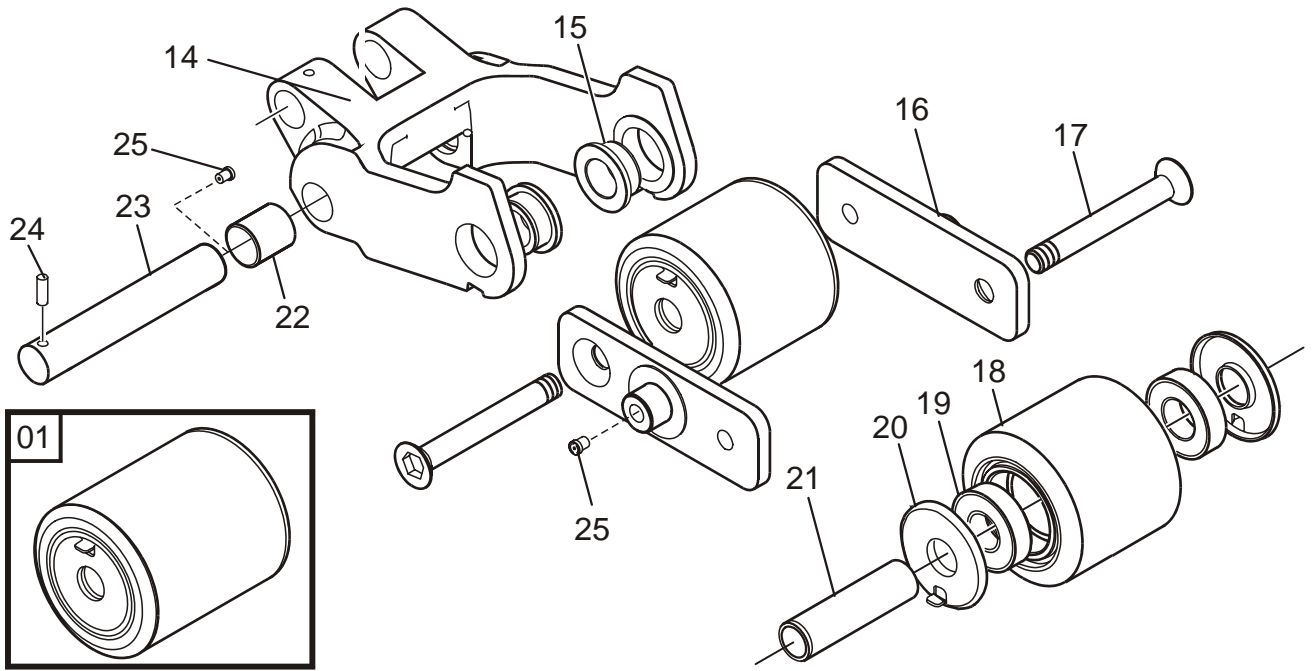


3180-00009 Electrically controlled travel brake

[2004-06-15]

El.reglerad färdbröms; Elektrisch geregelte Betriebsbremse; Frein de route électrique;

			345 LOP20	701490 -
Pos	Description	Pcs	Part No	Note
11	Brake compl. Broms kompl.; Brems Kompl.; Frein compl.	1	171520	
12	Spring Fjäder; Feder; Ressort	1	158880	
13	Screw Skruv; Schraube; Vis	3	24352	
14	Spring Fjäder; Feder; Ressort	4	173611	
15	Sleeve Hylsa; Hülse; Douille	3	158882	
16	Brake disc Bromsskiva; Innenlamelle; Disque de freinage	1	173612	
17	Hub Nav; Nabe; Moyeu	1	150853	
18	Plate Plåt; Platte; Plaque	1	142542	
19	Screw Skruv; Schraube; Vis	4	21141	
20	Plate Plåt; Platte; Plaque	1	140578	
21	Locking ring Spårring; Schliessring; Circlip	2	20043	
22	Packing Packning; Packung; Étanchage	1	145054	

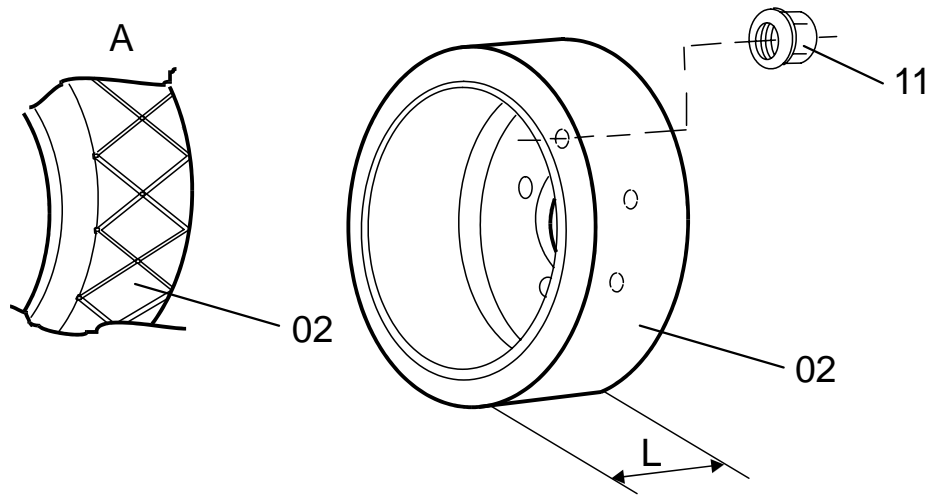


3500-00067 **Wheels**

[2004-02-16]

Hjul; Räder; Roues;

			345 LOP20	701490 -
Pos	Description	Pcs	Part No	Note
01	Wheel(Complete) Hjul(Komplett); Rad(Komplett); Roue(Complet)	4	150131-001	Replaced by new spare part Ersatt av ny reservdel; Ersetzen mit neue Ersatzteil; Remplacement, nouv pièce de rechange
01	Wheel complete Hjul komplett; Rad komplett; Roue complete	4	215183	
14	Wheel fork Hjulgaffel; Radgabel; Fourche de roue	2	150112	
15	Bush Bussning; Bague; Bague	4	154703	Standard design Standardutförande; Normalausrüstung; Standard For greasing För smörjning; Für Schmieren; Pour graissage
16	Bracket Fäste; Halterung; Support	4	150115	
16	Bracket Fäste; Halterung; Support	1	181854	
17	Screw Skruv; Schraube; Vis	4	150132	
18	Wheel Hjul; Rad; Roue	4	150128-074	
19	Ball bearing Kullager; Kugellager; Roulement a billes	8	20906	
20	Sealing Tätning; Dichtung; Joint	8	150127	
21	Axle Axel; Achse; Axe	4	150126-076	
22	Bush Bussning; Bague; Bague	4	140169	
23	Axle Axel; Achse; Axe	2	156750	Standard design Standardutförande; Normalausrüstung; Standard Stainless Steel Rostfri; Nichtrostende; Inoxydable For greasing För smörjning; Für Schmieren; Pour graissage
23	Axle(Stainless Steel) Axel(Rostfri); Achse(Nichtrostende); Axe(Inoxydable)	2	156751	
23	Axle Axel; Achse; Axe	2	177480	
24	Locking pin Spännstift; Spannstift; Goupille	2	22128	
25	Greasing nipple Smörjnippel; Smiernippel; Graisseur	4	22410	

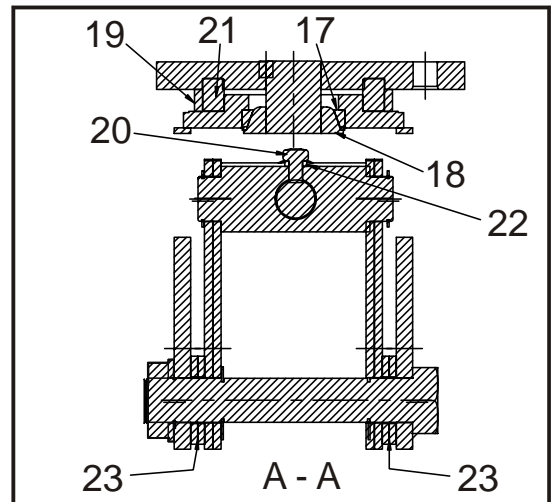
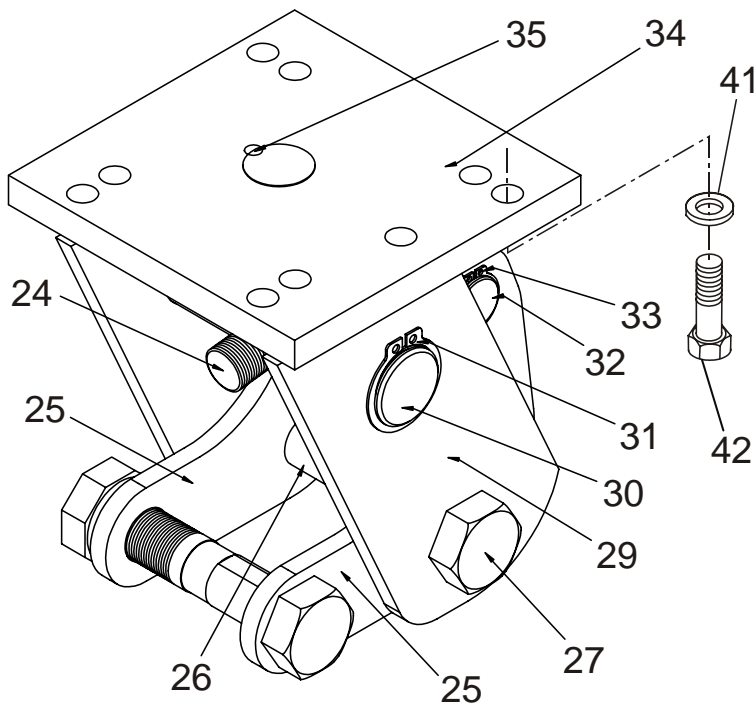
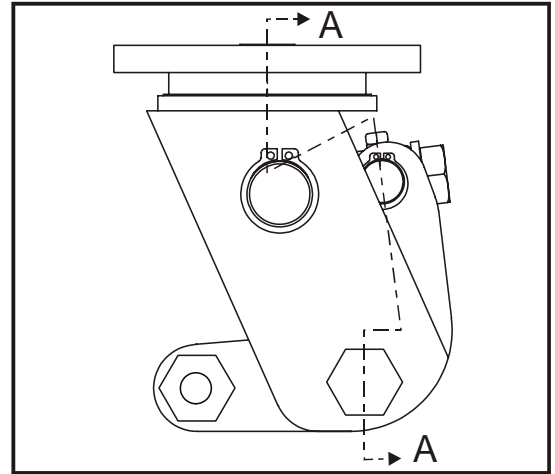
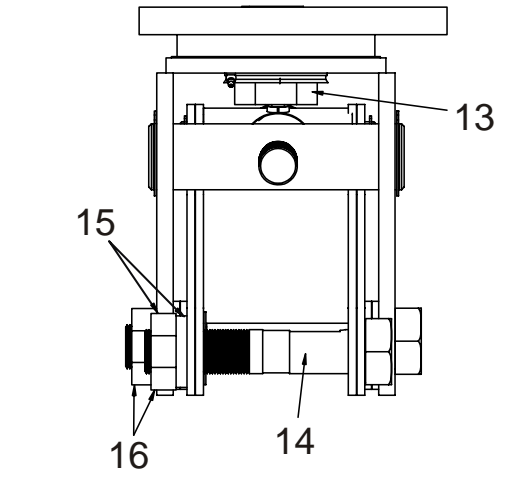
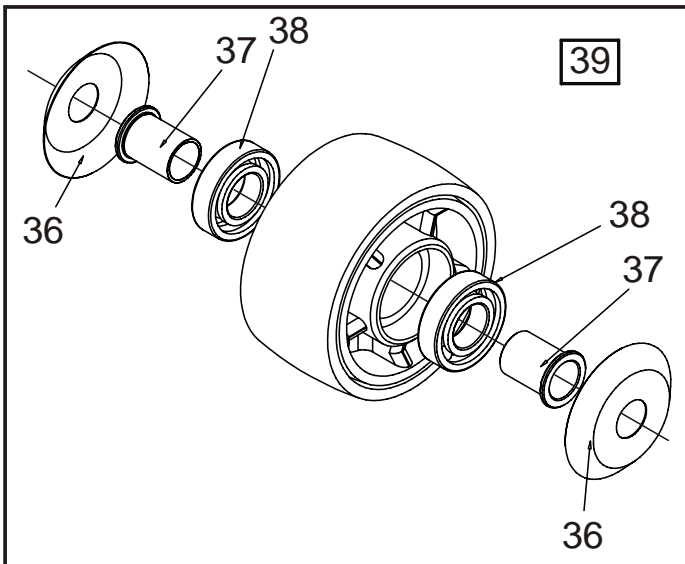
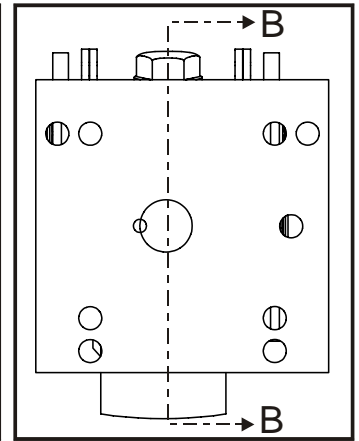
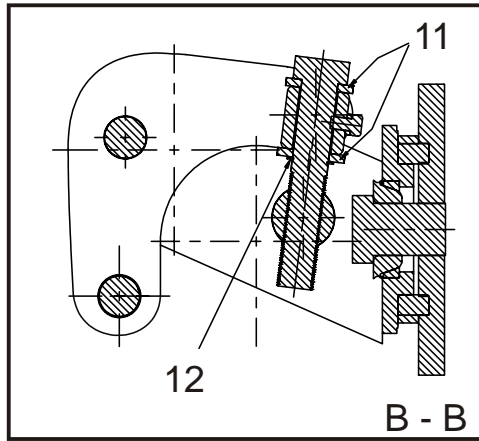
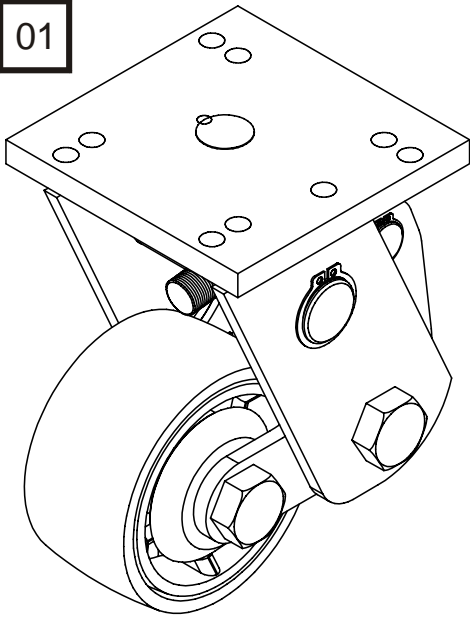
**3530-00015 Drive wheel**

Drivhjul; Antriebsrad; Roue motrice;

[2004-06-15]

			345 LOP20	701490 -
Pos	Description	Pcs	Part No	Note
02	Drive wheel(Vulkollan) Drivhjul; Antriebsrad; Roue entrainement	1	135161	Electrical steering, L = 105 mm Elektrisk styrning, L = 105 mm; Elektrisch Steuerung, L = 105 mm; Direction mécanique, L = 105 mm
02	Drive wheel(Vulkollan) Drivhjul; Antriebsrad; Roue entrainement	1	138457	L = 75 mm
02	Drive wheel Drivhjul; Antriebsrad; Roue entrainement	1	139941	Electrical steering, Grooved, L = 105 mm Elektrisk styrning, Sajpad, L = 105 mm; Elektrisch Steuerung, Gemusten, L = 105 mm; Direction mécanique, Sculpture, L = 105 mm
02	Drive wheel(Vulkollan) Drivhjul; Antriebsrad; Roue entrainement	1	146061-001	A = Grooved, L = 75 mm A = Sajpad, L = 75 mm; A = Gemustert, L = 75 mm; A = Sculpture, L = 75 mm
02	Drive wheel(Tractothan) Drivhjul; Antriebsrad; Roue entrainement	1	146061-002	A = Grooved, L = 75 mm A = Sajpad, L = 75 mm; A = Gemustert, L = 75 mm; A = Sculpture, L = 75 mm
02	Drive wheel(Tractothan) Drivhjul; Antriebsrad; Roue entrainement	1	153874	L = 75 mm
11	Nut Mutter; Mutter; Erou	5	29875	

01



3540-00075 Support/castor wheels

[2004-02-04]

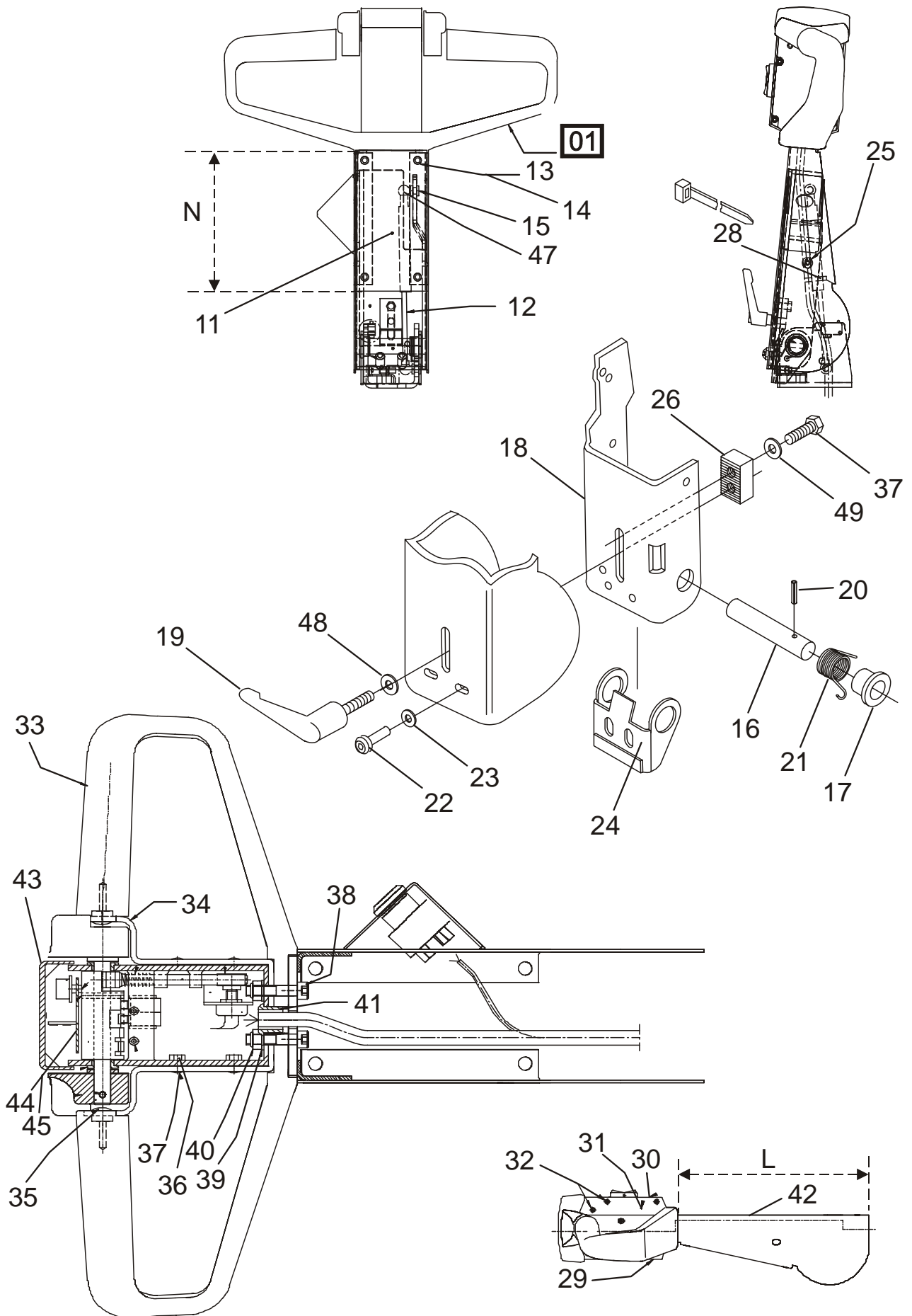
Stöd-/länkhjul; Stützräder/Gelenkrollen; Roues stabilisatrices/pivotantes;

			345 LOP20	701490 -
Pos	Description	Pcs	Part No	Note
01	Castor wheel comp Länkhjul kompl; Stutzrad Kompl; Galet support	1	212030	
11	Washer Bricka; Scheibe; Rondelle	2	201253	
12	Locking ring Spärring; Schliessring; Circlip	1	171214	
13	Screw Skruv; Schraube; Vis	1	171196	
14	Axle Axel; Achse; Axe	1	201251	
15	Washer Bricka; Scheibe; Rondelle	2	171210	
16	Nut Mutter; Mutter; Ecrou	2	171206	
17	Bearing Lager; Lager; Roulement	1	171189	
18	Bearing Lager; Lager; Roulement	1	171190	
19	Packing Packning; Packung; Étanchage	1	201252	
20	Screw Skruv; Schraube; Vis	1	171220	
21	Bearing Lager; Lager; Roulement	1	171191	
22	Washer Bricka; Scheibe; Rondelle	1	171222	
23	Washer Bricka; Scheibe; Rondelle	4	171199	
24	Screw Skruv; Schraube; Vis	1	171197	
25	Arm Arm; Arm; Bras	2	212029	
26	Distance piece Distans; Distanz; Distance	1	212028	
27	Screw Skruv; Schraube; Vis	1	212027	
29	Wheel fork Hjulgaffel; Radgabel; Fourche de roue	1	201218	
30	Bracket Fäste; Halterung; Support	1	201217	(Axle) (Axel); (Achse); (Axe)
31	Locking ring Spärring; Schliessring; Circlip	2	171216	
32	Axle Axel; Achse; Axe	1	201216	
33	Locking ring Spärring; Schliessring; Circlip	2	171213	
34	Plate Plåt; Platte; Plaque	1	201215	
35	Screw Skruv; Schraube; Vis	1	171221	
36	Protection Skydd; Schutz; Protègee	2	171208	
37	Distance piece Distans; Distanz; Distance	2	201256	
38	Bearing Lager; Lager; Roulement	2	201255	
39	Wheel Hjul; Rad; Roue	1	201254	
40	Wheel complete Hjul komplett; Rad komplett; Roue complete	1	210545	
41	Washer Bricka; Scheibe; Rondelle	4	126723-006	

3540-00075

TOYOTA

Pos	Description	Pcs	Part No	Note
42	Screw Skruv; Schraube; Vis	4	20002	



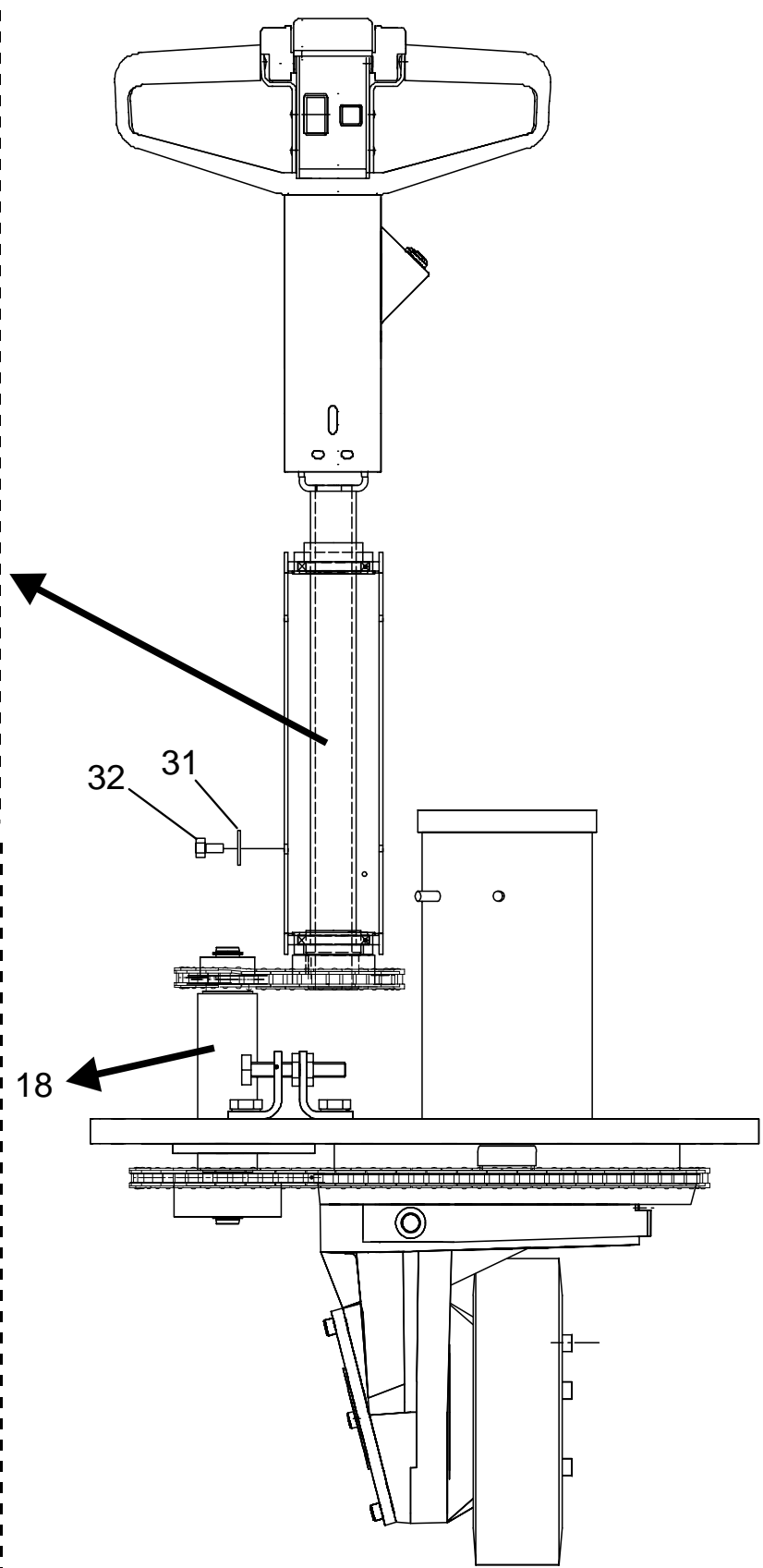
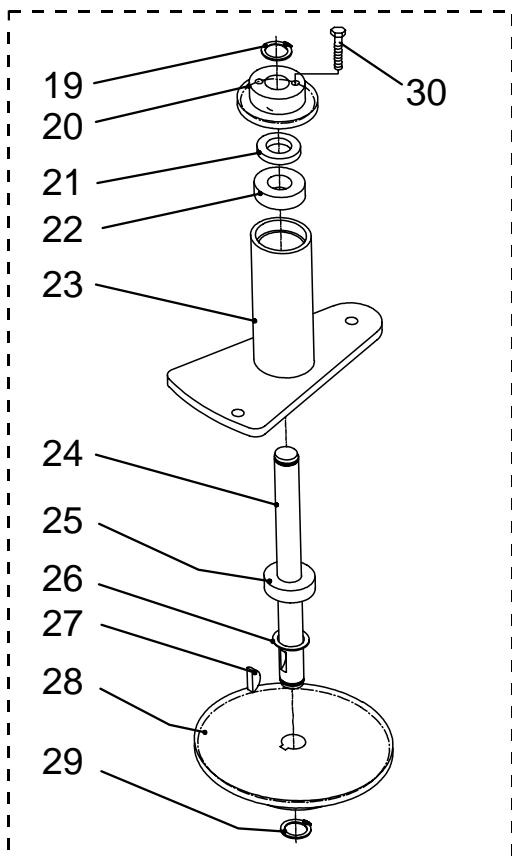
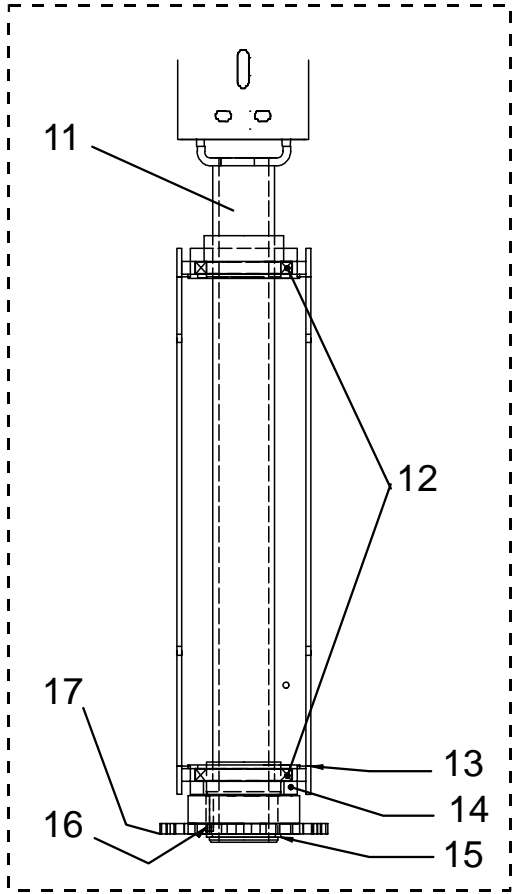
4110-00298 Steering arm/wheel/lever

[2004-04-14]

Styr- arm/ratt/spak; Deichsel, Lenkrad/-hebel; Timon/volant/levier de direction;

Steering arm; Manöverarmsstyrning; Steuerarm; Bras de manoeuvre			345 LOP20	701490 -
Pos	Description	Pcs	Part No	Note
01	Steering arm compl.(L = 440 mm) Styrarm kompl.; Deichsel kompl.; Timon compl.	1	154418-001	Cold stores Fryshus; Gefrieranlage; Chambre frigorifique
01	Steering arm compl.(L = 300 mm) Styrarm kompl.; Deichsel kompl.; Timon compl.	1	154418-002	Cold stores Fryshus; Gefrieranlage; Chambre frigorifique
01	Steering arm compl.(L = 370 mm) Styrarm kompl.; Deichsel kompl.; Timon compl.	1	154418-003	Cold stores Fryshus; Gefrieranlage; Chambre frigorifique
01	Steering arm compl.(L = 440 mm) Styrarm kompl.; Deichsel kompl.; Timon compl.	1	154972-001	
01	Steering arm compl.(L = 300 mm) Styrarm kompl.; Deichsel kompl.; Timon compl.	1	154972-002	
01	Steering arm compl.(L = 370 mm) Styrarm kompl.; Deichsel kompl.; Timon compl.	1	154972-003	
11	Cover(N = 310 mm) Lock; Deckel; Couvercle	1	142793	
11	Cover(N = 175 mm) Lock; Deckel; Couvercle	1	142794	
11	Cover(N = 240 mm) Lock; Deckel; Couvercle	1	154429	
12	Gas suspension(300 Newton) Gasfjäder(300 N); Gasfederung(300 N); Suspension à gaz(300 N)	1	122314-083	L = 300 mm
12	Gas suspension(450 N) Gasfjäder; Gasfederung; Suspension à gaz	1	122314-089	L = 440 mm
12	Gas suspension(400 Newton) Gasfjäder(400 N); Gasfederung(400 N); Suspension à gaz(400 N)	1	210121-400	L = 370 mm
13	Screw Skruv; Schraube; Vis	4	28545	
14	Nut Mutter; Mutter; Ecrou	4	29790	
15	Nut Mutter; Mutter; Ecrou	2	21110	
16	Axle Axel; Achse; Axe	1	138444	
17	Bush Bussning; Bague; Bague	2	140177	
18	Bracket Fäste; Halterung; Support	1	147536	
19	Lever Spak; Hebel; Levier	1	140808-001	
20	Locking pin Spännstift; Spannstift; Goupille	1	29914	
21	Spring Fjäder; Feder; Ressort	1	152630	
22	Screw Skruv; Schraube; Vis	2	29668	
23	Washer Bricka; Scheibe; Rondelle	2	22553	
24	Bracket Fäste; Halterung; Support	1	160830	
25	Screw Skruv; Schraube; Vis	2	28970	
26	Bracket Fäste; Halterung; Support	1	147571	
27	Screw Skruv; Schraube; Vis	1	21935	
28	Clamp Klamma; Rohrschelle; Collier	2	20942	
29	Cover Lock; Deckel; Couvercle	1	142250	

Pos	Description	Pcs	Part No	Note
30	Cover Lock; Deckel; Couvercle	1	142251	
30	Cover Lock; Deckel; Couvercle	1	142974	Cold stores Fryshus; Gefrieranlage; Chambre frigorifique
31	Operating arm housing Manöverarmshus; Steuerarm Gehäuse; Boîtier de timon commande	1	141950	
32	Screw Skruv; Schraube; Vis	12	20867	
33	Handle Handtag; Handgriff; Poignée.	1	141846	
34	Bracket Fäste; Halterung; Support	1	141845	
35	Screw Skruv; Schraube; Vis	2	24470	
36	Nut Mutter; Mutter; Ecrou	4	25437	
37	Screw Skruv; Schraube; Vis	4	28545	
38	Screw Skruv; Schraube; Vis	2	20276	
39	Washer Bricka; Scheibe; Rondelle	2	20404	
40	Nut Mutter; Mutter; Ecrou	2	20016	
42	Bracket(L = 300 mm) Fäste; Halterung; Support	1	147705	
42	Bracket(L = 440 mm) Fäste; Halterung; Support	1	147706	
42	Bracket(L = 370 mm) Fäste; Halterung; Support	1	151772	
43	Push-button Tryckknapp; Druckknopf; Bouton	1	109624	
44	Spring Fjäder; Feder; Ressort	4	27309	
45	Consol Konsol; Konsole; Console	1	109850	
47	Screw Skruv; Schraube; Vis	2	117919	
48	Washer Bricka; Scheibe; Rondelle	1	20404	
49	Washer Bricka; Scheibe; Rondelle	2	20404	

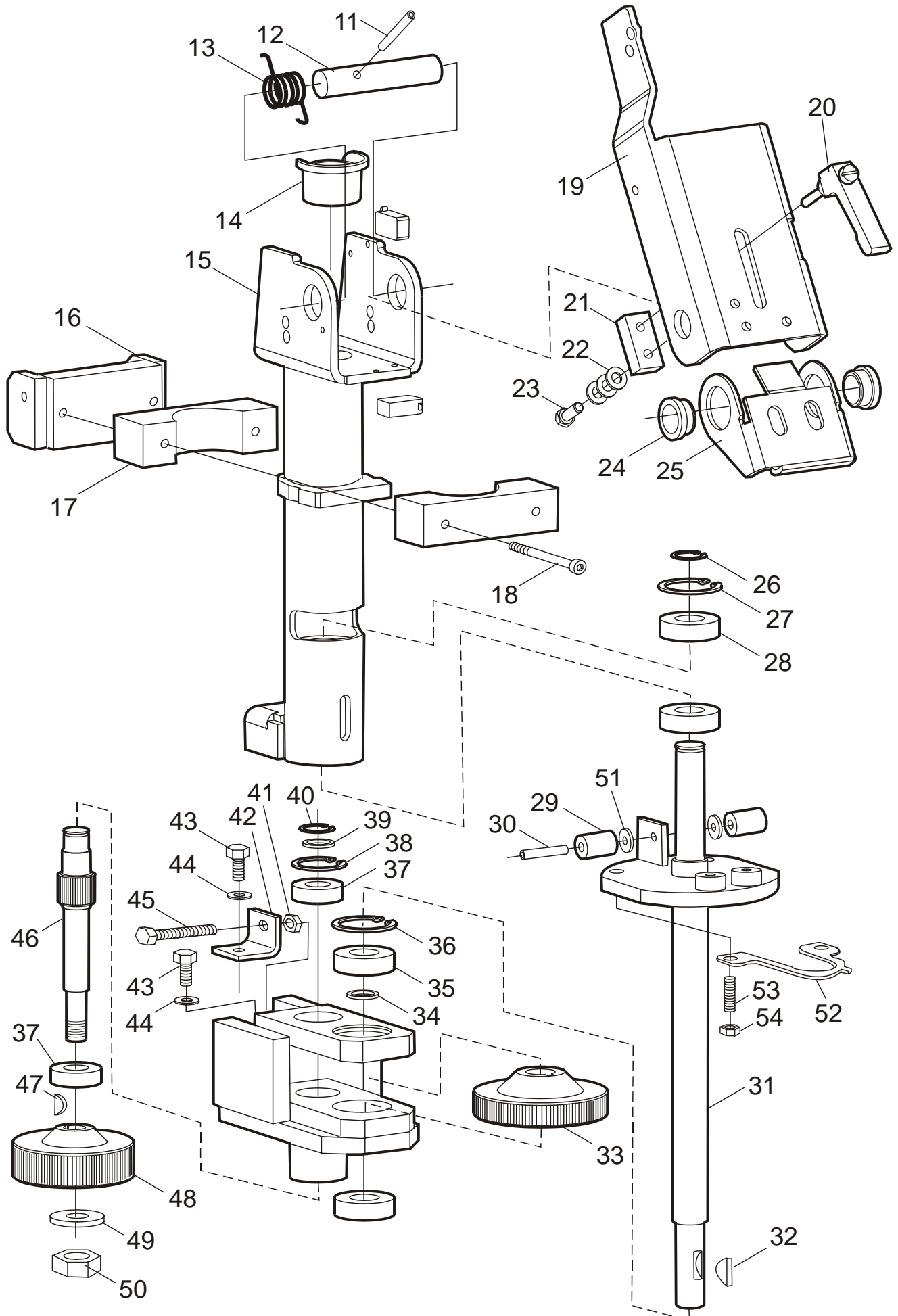


4120-00009 Steering column/gear

[2004-04-14]

Styrrör/-axel, styrväxel; Lenksäule, Lenkgetriebe; Colonne de direction et pignon;

Steering arm without servo; Manöverarmsstyrning utan servo; Steuerarm ohne servo; Bras de manoeuvre sans servo		345 LOP20	701490 -	
Pos	Description	Pcs	Part No	Note
11	Steering pipe Styrrör; Steuerrohr; Tube de direction	1	147503	
12	Bearing Lager; Lager; Roulement	2	150787	
13	Consol Konsol; Konsole; Console	1	144082	
14	Distance piece Distans; Distanz; Distance	1	140785	
15	Locking ring Spårring; Schliessring; Circlip	1	23233	
16	Key Kil; Keil; Clavette	1	23514	
17	Chain wheel Kedjehjul; Kettenrad; Roue de chaine	1	138391	
18	Steering gear(Complete) Styrväxel(Komplett); Lenkgetriebe(Komplett); Bötier de direction(Complett)	1	141861	
19	Locking ring Spårring; Schliessring; Circlip	1	20019	
20	Chain wheel Kedjehjul; Kettenrad; Roue de chaine	1	141860	
21	Washer Bricka; Scheibe; Rondelle	1	20367	
22	Ball bearing Kullager; Kugellager; Roulement a billes	1	20906	
23	Consol Konsol; Konsole; Console	1	141856	
24	Axle Axel; Achse; Axe	1	141859	
25	Ball bearing Kullager; Kugellager; Roulement a billes	1	20906	
26	Distance piece Distans; Distanz; Distance	1	24115	
27	Key Kil; Keil; Clavette	1	26547	
28	Chain wheel Kedjehjul; Kettenrad; Roue de chaine	1	141855	
29	Locking ring Spårring; Schliessring; Circlip	1	20019	
30	Screw Skruv; Schraube; Vis	2	29695	
31	Screw Skruv; Schraube; Vis	4	20078	
32	Washer Bricka; Scheibe; Rondelle	4	42993	



4120-00017 Steering column/gear

[2004-02-04]

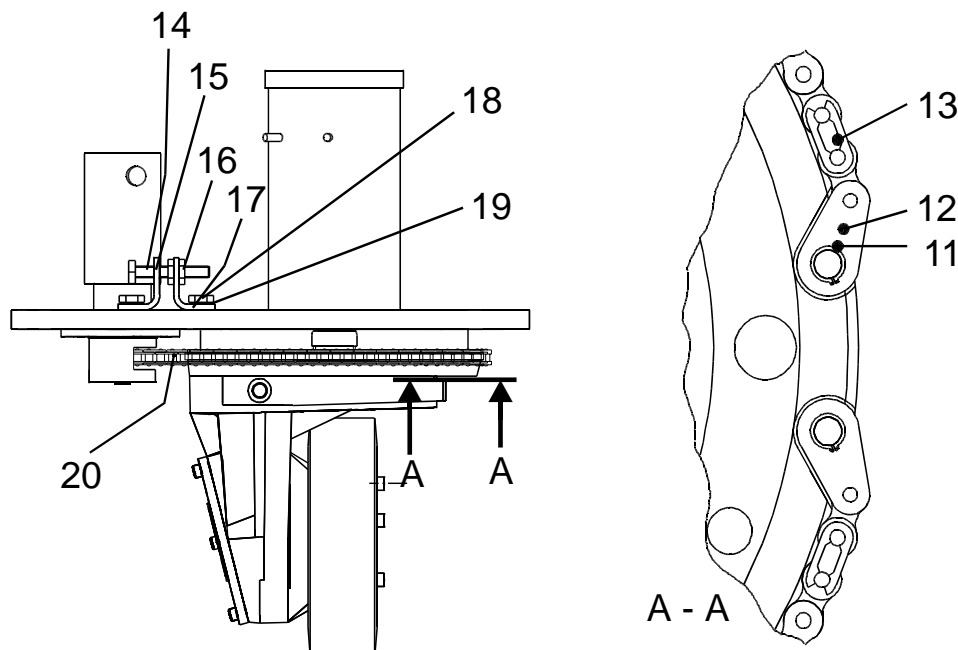
Styrrör/-axel, styrväxel; Lenksäule, Lenkgetriebe; Colonne de direction et pignon;

Steering arm with servo; Manöverarmsstyrning med servo; Steuerarm mit servo; Bras de manoeuvre, servo			345 LOP20	701490 -
Pos	Description	Pcs	Part No	Note
11	Locking pin Spännstift; Spannstift; Goupille	1	29914	
12	Axle Axel; Achse; Axe	1	138444	
13	Spring Fjäder; Feder; Ressort	1	152630	
14	Bush Bussning; Bague; Bague	1	142834	
15	Steering pipe Styrrör; Steuerrohr; Tube de direction	1	166258	
16	Bracket Fäste; Halterung; Support	1	166319	
17	Bracket Fäste; Halterung; Support	2	166131	
18	Screw Skruv; Schraube; Vis	2	27719	
19	Bracket Fäste; Halterung; Support	1	147536	
20	Lever Spak; Hebel; Levier	1	140808-001	
21	Bracket Fäste; Halterung; Support	1	147571	
22	Washer Bricka; Scheibe; Rondelle	3	20404	
23	Screw Skruv; Schraube; Vis	1	21935	
24	Bush Bussning; Bague; Bague	2	140177	
25	Bracket Fäste; Halterung; Support	1	160830	
26	Locking ring Spärring; Schliessring; Circlip	1	20019	
27	Locking ring Spärring; Schliessring; Circlip	1	20642	
28	Bearing Lager; Lager; Roulement	2	166287	
29	Buffer Buffert; Puffer; Atténateur	2	137162-031	
30	Locking pin Spännstift; Spannstift; Goupille	1	20189	
31	Axle Axel; Achse; Axe	1	166137	
32	Key Kil; Keil; Clavette	1	26547	
33	Gear wheel Kuggghjul; Zahnrad; Roue dentée	1	164720	
34	Washer Bricka; Scheibe; Rondelle	1	164724	
35	Ball bearing Kullager; Kugellager; Roulement a billes	2	20906	
36	Locking ring Spärring; Schliessring; Circlip	1	20509	
37	Ball bearing Kullager; Kugellager; Roulement a billes	2	23681	
38	Locking ring Spärring; Schliessring; Circlip	1	21157	
39	Washer Bricka; Scheibe; Rondelle	1	164723	
40	Locking ring Spärring; Schliessring; Circlip	1	22122	

Pos	Description	Pcs	Part No	Note
41	Nut Mutter; Mutter; Erou	2	20777	
42	Bracket Fäste; Halterung; Support	1	138522	
43	Screw Skruv; Schraube; Vis	2	26618	
44	Washer Bricka; Scheibe; Rondelle	2	21393	
45	Screw Skruv; Schraube; Vis	1	27631	
46	Axle Axel; Achse; Axe	1	215506	
47	Key Kil; Keil; Clavette	1	20150	
48	Gear wheel Kuggjul; Zahnrad; Roue dentée	1	215508	
49	Washer Bricka; Scheibe; Rondelle	1	126723-006	
50	Nut Mutter; Mutter; Erou	1	20096	
51	Washer Bricka; Scheibe; Rondelle	2	22553	
52	Plate Plåt; Platte; Plaque	1	168601	
53	Stop screw Stoppskruv; Einstellschraube; Vis de arretoire	2	20824	
54	Nut Mutter; Mutter; Erou	2	20081	

4170-00003

P000085

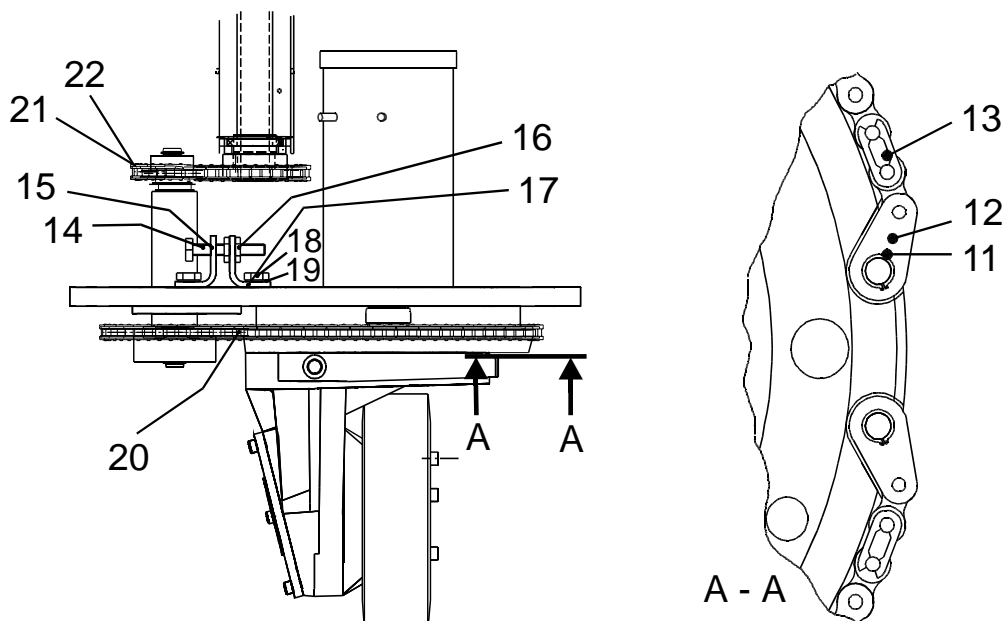


4170-00003 Steering chain/linkage/wire

[2004-06-15]

Styrkedja/-länkar,wire; Steuerkette/-gelenke/-stahlseil; Chaîne de direction, câble, fixation;

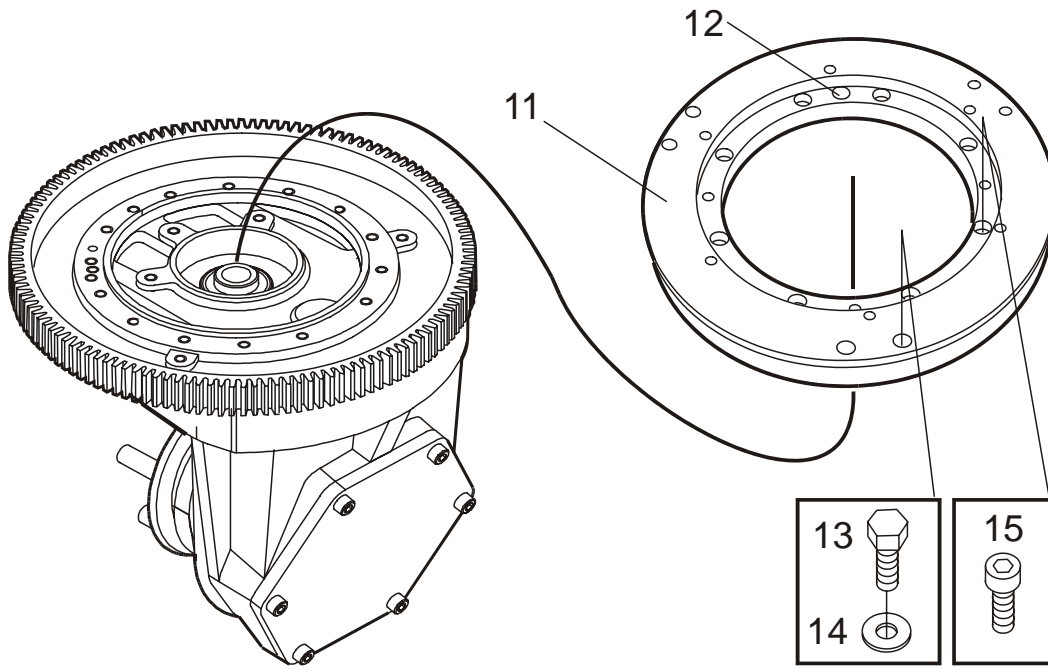
Steering wheel system; Rattstyrning; Lenkrad steuerung; Volant de direction			345 LOP20	701490 -
Pos	Description	Pcs	Part No	Note
11	Locking ring Spärring; Schliessring; Circlip	4	20885	
12	End link washer Ändlänksbricka; Endgelenkscheibe; Mailon terminal	2	27876	
13	Chain lock Kedjelås; Kettenschloss; Arret de chaine	2	29689	
14	Screw Skruv; Schraube; Vis	1	27631	
15	Bracket Fäste; Halterung; Support	1	138522	
16	Nut Mutter; Mutter; Ecrou	2	20777	
17	Bracket Fäste; Halterung; Support	1	138517	
18	Screw Skruv; Schraube; Vis	2	26618	
19	Washer Bricka; Scheibe; Rondelle	2	21394	
20	Chain Kedja; Ketten; Chaîne	1	142519	

**4170-00004 Steering chain/linkage/wire**

[2004-04-14]

Styrkedja/-länkar,wire; Steuerkette/-gelenke/-stahlseil; Chaîne de direction, câble, fixation;

Steering arm without servo; Manöverarmsstyrning utan servo; Steuerarm ohne servo; Bras de manoeuvre sans servo			345 LOP20	701490 -
Pos	Description	Pcs	Part No	Note
11	Locking ring Spärring; Schliessring; Circlip	4	20885	
12	End link washer Ändlänksbricka; Endgelenkscheibe; Mailon terminal	2	27876	
13	Chain lock Kedjelås; Kettenschloss; Arret de chaine	2	29689	
14	Screw Skruv; Schraube; Vis	1	27631	
15	Bracket Fäste; Halterung; Support	1	138522	
16	Nut Mutter; Mutter; Ecrou	2	20777	
17	Bracket Fäste; Halterung; Support	1	138517	
18	Screw Skruv; Schraube; Vis	2	26618	
19	Washer Bricka; Scheibe; Rondelle	2	21394	
20	Chain Kedja; Ketten; Chaîne	1	142518	
21	Chain Kedja; Ketten; Chaîne	1	142517	
22	Chain lock Kedjelås; Kettenschloss; Arret de chaine	1	26011	

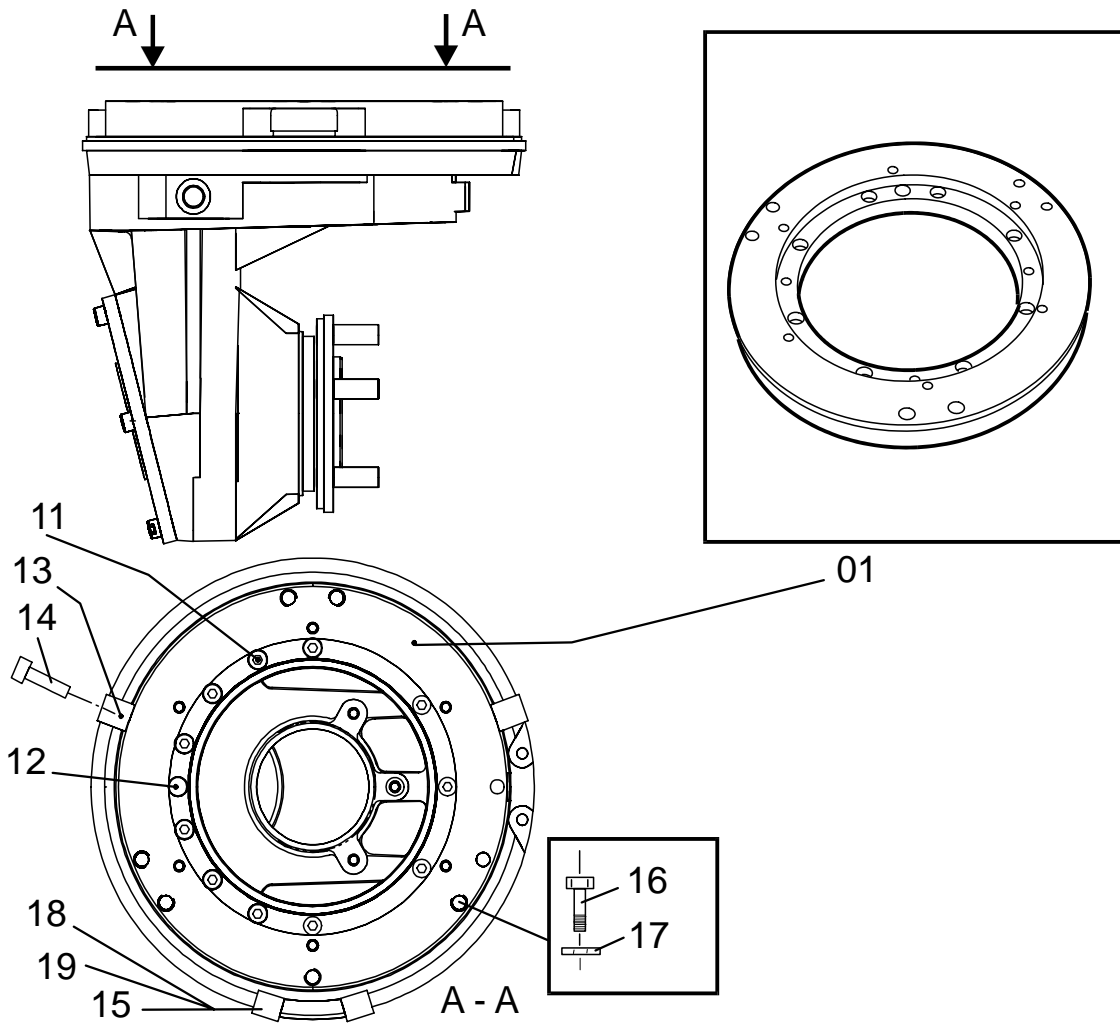


4180-00013 Steering bearings, radial bearing

[2004-02-04]

Styrlagring/-krans; Führungslagerung, Lenkkranz; Paliers de direction, paliers radials;

<i>Steering arm with servo; Manöverarmsstyrning med servo; Steuerarm mit servo; Bras de manoeuvre, servo</i>			345 LOP20	701490 -
Pos	Description	Pcs	Part No	Note
11	Bearing complete Lager komplett; Lager komplett; Roulement complete	1	156740	
12	Air bleeder Luftventil; Luftnippel; Soupape (air)	1	27211	
13	Screw Skruv; Schraube; Vis	6	26618	
14	Washer Bricka; Scheibe; Rondelle	6	21394	
15	Screw Skruv; Schraube; Vis	8	20192	

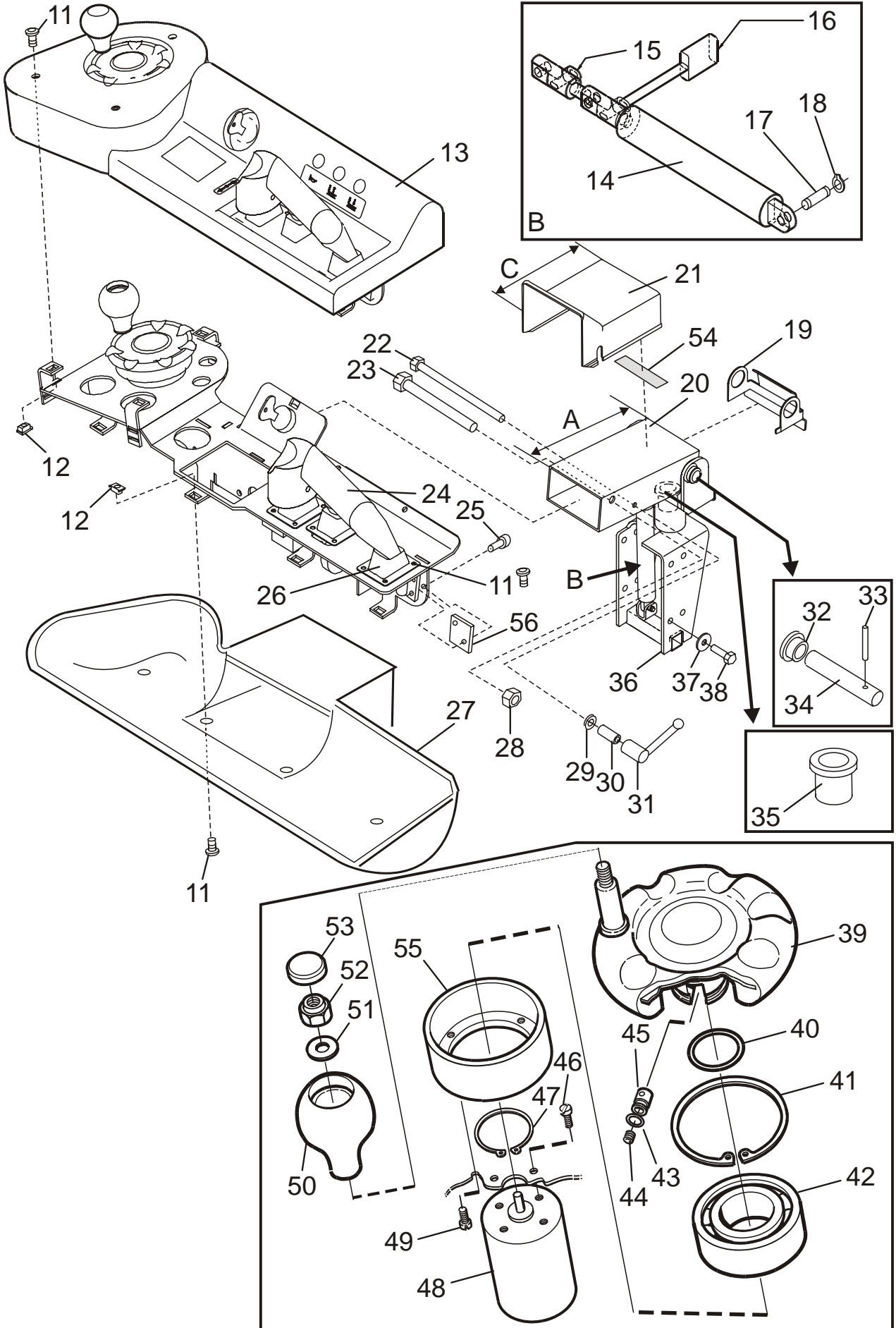


4180-00014 Steering bearings, radial bearing

[2004-02-06]

Styrlagring/-krans; Führungslagerung, Lenkkranz; Paliers de direction, paliers radials;

Steering arm without servo, Steering wheel system; Manöverarmsstyrning utan servo, Rattstyrning; Steuerarm ohne servo, Lenkrad steuerung; Bras de manoeuvre sans servo, Volant de direction		345 LOP20	701490 -	
Pos	Description	Pcs	Part No	Note
01	Bearing complete Lager komplett; Lager komplett; Roulement complete	1	156740	Replaced by new spare part Ersatt av ny reservdel; Ersetzen mit neue Ersatzteil; Remplacement, nouvelle pièce de rechange
01	Bearing complete Lager komplett; Lager komplett; Roulement complete	1	208016	
11	Screw Skruv; Schraube; Vis	8	20192	
12	Air bleeder Luftventil; Luftnippel; Soupape (air)	1	27211	
13	Stopper Stoppanordning; Abstellvorrichtung; Dispositif d'arrêt	2	141235	
14	Screw Skruv; Schraube; Vis	2	20192	
15	Buffer Buffert; Puffer; Atténateur	2	170153	
16	Screw Skruv; Schraube; Vis	6	26618	
17	Washer Bricka; Scheibe; Rondelle	6	21394	
18	Washer Bricka; Scheibe; Rondelle	2	22474	
19	Cylinder pin Cylindrisk pinne; Zylinderstift; Goupille cylindre	2	29425	



4310-00043 Electric steering wheel/lever

[2004-02-06]

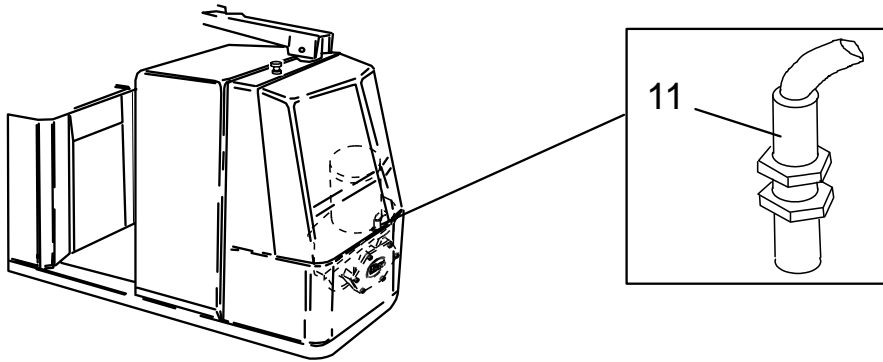
Elektr.ratt/-spakstyrning; Elektro-lenkrad/-hebellenkung; Timon/volant de direction électrique;

Steering wheel system; Rattstyrning; Lenkrad steuerung; Volant de direction		345 LOP20	701490 -	
Pos	Description	Pcs	Part No	Note
11	Screw Skruv; Schraube; Vis	9	29530	
12	Nut Mutter; Mutter; Ecrou	9	29917	
13	Housing Kåpa; Haus; Chape	1	157001-001	
13	Housing Kåpa; Haus; Chape	1	157001-002	Cold stores Fryshus; Gefrieranlage; Chambre frigorifique
14	Gas suspension(800 Newton) Gasfjäder; Gasfederung; Suspension à gaz	1	150580	
14	Gas suspension(500 Newton) Gasfjäder; Gasfederung; Suspension à gaz	1	151472	
15	Bracket Fäste; Halterung; Support	1	152857	
16	Lever Spak; Hebel; Levier	1	152856	
17	Axle Axel; Achse; Axe	2	152847	
18	Locking ring Spärring; Schliessring; Circlip	4	21439	
19	Protection Skydd; Schutz; Protègee	1	151467	
20	Arm(A = 225 mm) Arm; Arm; Bras	1	151465-001	
20	Arm(A = 295 mm) Arm; Arm; Bras	1	151465-002	
20	Arm(A = 365 mm) Arm; Arm; Bras	1	151465-003	
21	Housing(C = 203 mm) Kåpa; Haus; Chape	1	152852-001	
21	Housing(C = 273 mm) Kåpa; Haus; Chape	1	152852-002	
21	Housing(C = 343 mm) Kåpa; Haus; Chape	1	152852-003	
22	Screw Skruv; Schraube; Vis	1	29895	
23	Screw Skruv; Schraube; Vis	1	22995	
24	Handle Handtag; Handgriff; Poignée.	1	152837	
25	Screw Skruv; Schraube; Vis	2	20333	
25	Screw Skruv; Schraube; Vis	2	20400	Cold stores Fryshus; Gefrieranlage; Chambre frigorifique
26	Bellows Bålg; Balg; Soufflet	1	151474-002	
27	Housing Kåpa; Haus; Chape	1	152851	
28	Nut Mutter; Mutter; Ecrou	1	20096	
29	Washer Bricka; Scheibe; Rondelle	1	20404	
30	Distance piece Distans; Distanz; Distance	1	54731	
31	Lever Spak; Hebel; Levier	1	142422-008	
32	Bush Bussning; Bague; Bague	2	140177	

Pos	Description	Pcs	Part No	Note
33	Locking pin Spännstift; Spannstift; Goupille	1	20208	
34	Axle Axel; Achse; Axe	1	182761	
35	Bush Bussning; Bague; Bague	1	142834	
36	Steering pipe Styrrör; Steuerrohr; Tube de direction	1	181936	
37	Washer Bricka; Scheibe; Rondelle	8	42993	
38	Screw Skruv; Schraube; Vis	4	27139	
39	Steering wheel Ratt; Lenkrad; Volant	1	179279	
40	O-ring O-ring; O-ring; Joint torique	1	20620	
41	Locking ring Spårring; Schliessring; Circlip	1	20009	
42	Ball bearing Kullager; Kugellager; Roulement a billes	1	28300	
42	Ball bearing Kullager; Kugellager; Roulement a billes	1	29878	Cold stores Fryshus; Gefrieranlage; Chambre frigorifique
43	O-ring O-ring; O-ring; Joint torique	1	29389	
44	Screw Skruv; Schraube; Vis	1	22803	
45	Driver Medbringare; Kupplung.; Couplement	1	138688	
46	Screw Skruv; Schraube; Vis	4	20867	
47	Locking ring Spårring; Schliessring; Circlip	1	20008	
48	Motor Motor; Motor; Moteur	1	179738	
49	Screw Skruv; Schraube; Vis	4	20867	
50	Spinner Spinnare; Lenkfeier; Poignée volant	1	141840	
51	Washer Bricka; Scheibe; Rondelle	1	20404	
52	Nut Mutter; Mutter; Ecrou	1	20016	
53	Washer Bricka; Scheibe; Rondelle	1	135459	
54	Velcro tape Kardborreband; Klette-band; Ruban à raclettes	2	152854	
55	Bearing bracket Lagerhållare; Lagerhalten; Support de roulement	1	135461	
56	Plate Plåt; Platte; Plaque	1	171366	Cold stores Fryshus; Gefrieranlage; Chambre frigorifique

4350-00003

P0009917



4350-00003 Steering angle sensor

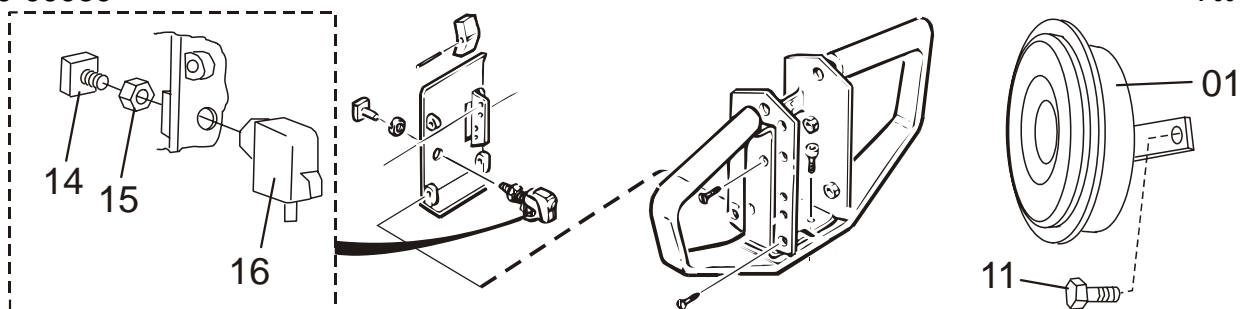
[2004-06-15]

Styrvinkelgivare; Lenkwinkelgeber; Capteur d'angle de direction;

Pos	Description	Pcs	Part No	Note
11	Sensing device Induktivgivare; Fühler; Emetteur	2	143170-040	

5160-00080

P0017751



5160-00080 General alarm signals (audible/visual)

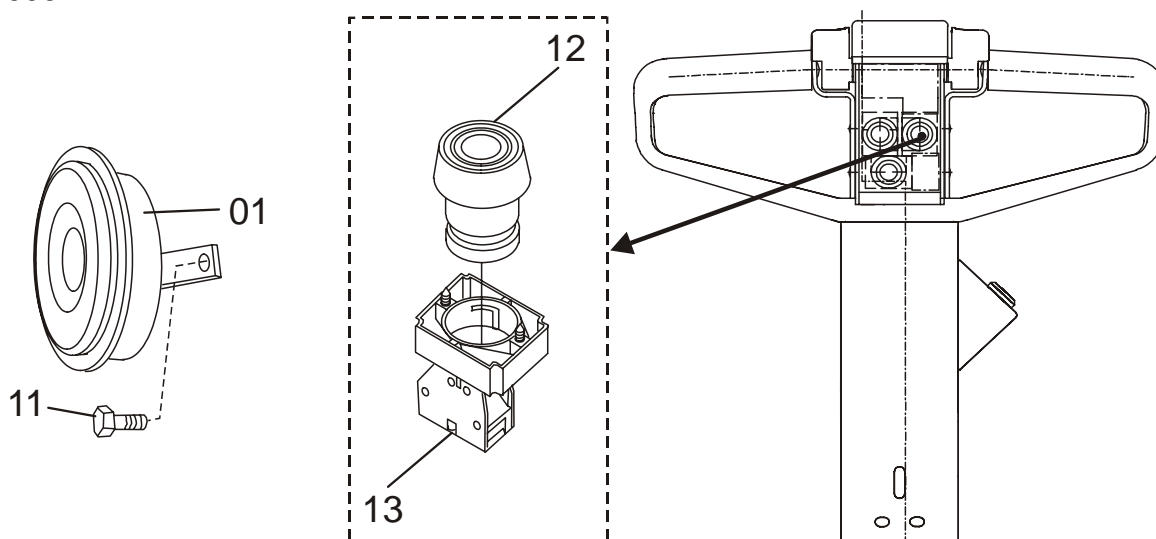
[2004-02-06]

Signal/larm (ljud-/ljus-); Warn-/Alarmsignale (Akust./Opt.); Avertisseur (sonore/lumineux), dispositifs d'alarme;

Steering arm; Manöverarmsstyrning; Steuerarm; Bras de manoeuvre			345 LOP20	701490 -
Pos	Description	Pcs	Part No	Note
01	Horn Signalhorn; Signalhorn; Avertisseur	1	209224	
11	Screw Skruv; Schraube; Vis	1	28858	
14	Push-button Tryckknapp; Druckknopf; Bouton	1	140856	
15	Nut Mutter; Mutter; Ecrou	1	46205	
16	Micro switch Mikrobrytare; Mikroschalter; Interrupteurs	1	21945	

5160-00081

P0017752



5160-00081 General alarm signals (audible/visual)

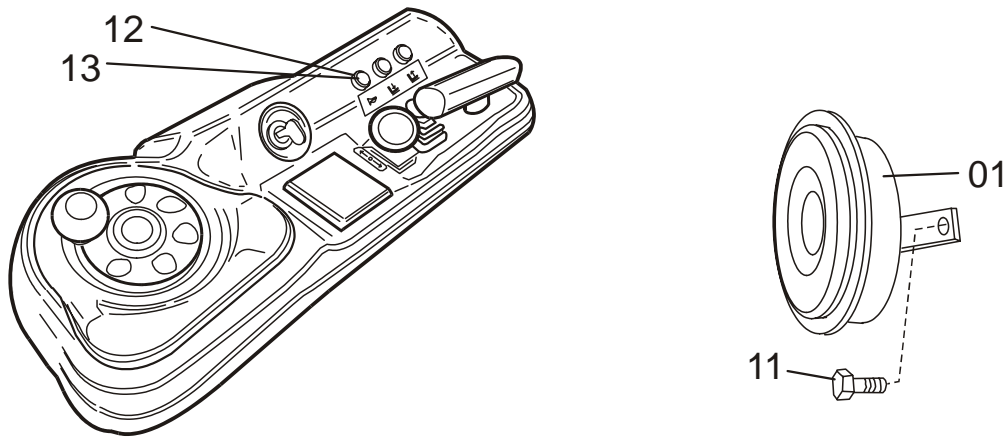
[2004-02-06]

Signal/larm (ljud-/ljus-); Warn-/Alarmsignale (Akust./Opt.); Avertisseur (sonore/lumineux), dispositifs d'alarme;

Cold stores; Fryshus; Gefrieranlage; Chambre frigorifique			345 LOP20	701490 -
Pos	Description	Pcs	Part No	Note
01	Horn Signalhorn; Signalhorn; Avertisseur	1	209224	
11	Screw Skruv; Schraube; Vis	1	28858	
12	Push-button Tryckknapp; Druckknopf; Bouton	1	28236	
13	Contact device Kontaktblock; Kontaktinheit; Unite de contact	1	25624	

5160-00082

P0017754

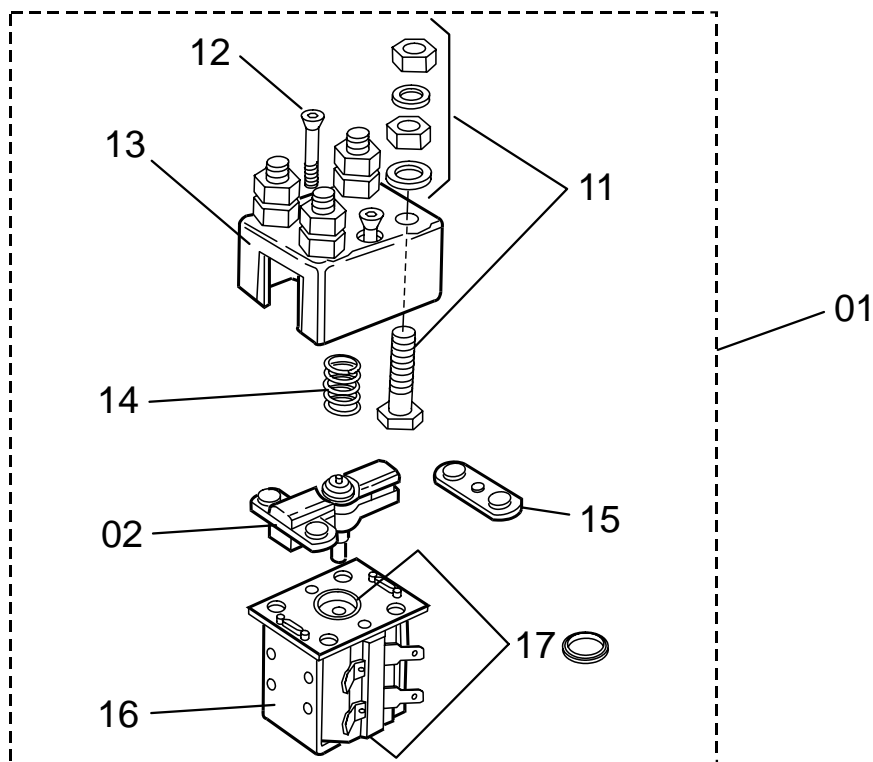


5160-00082 General alarm signals (audible/visual)

[2004-02-06]

Signal/larm (ljud-/ljus-); Warn-/Alarmsignale (Akust./Opt.); Avertisseur (sonore/lumineux), dispositifs d'alarme;

Steering wheel system; Rattstyrning; Lenkrad steuerung; Volant de direction			345 LOP20	701490 -
Pos	Description	Pcs	Part No	Note
01	Horn Signalhorn; Signalhorn; Avertisseur	1	209224	
11	Screw Skruv; Schraube; Vis	1	28858	
12	Push-button Tryckknapp; Druckknopf; Bouton	1	154323	
12	Push-button Tryckknapp; Druckknopf; Bouton	1	28236	Cold stores Fryshus; Gefrieranlage; Chambre frigorifique
13	Micro switch Mikrobrytare; Mikroschalter; Interrupteurs	1	149794	
13	Contact device Kontaktblock; Kontakteinheit; Unite de contact	1	25624	Cold stores Fryshus; Gefrieranlage; Chambre frigorifique


5190-00014 Battery cut out connector/contact

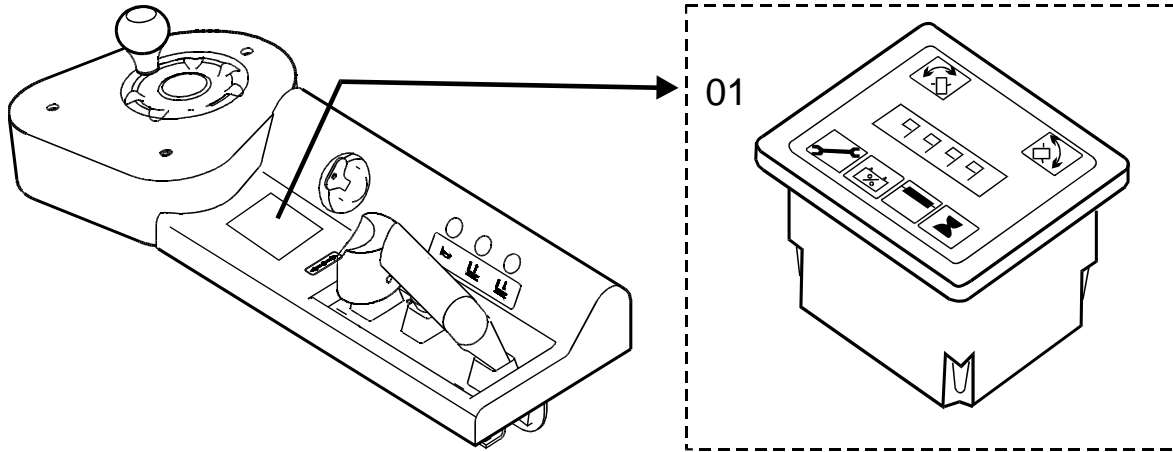
[2004-06-15]

Batterifrånskiljare, huvudkontaktor; Batterietrennung, Hauptkontaktor; Coupe-circuit de batterie, contacteur;

Pos	Description	Pcs	Part No	Note
01	Contactor Kontaktor; Kontaktor; Contacteur	1	161128	
02	Moving contact holder (less contacts) Rörlig kontakthållare (utan kontakter); Beweglicher Kontakthalter (ohne Kontakten); Support de contact mobile (sans contact)	1	154561	
11	Fixed contact(Complete) Fast kontakt(Komplett); Fester Kontakt(Komplett); Contact fixé(Comple)	4	154551	
12	Screw Skruv; Schraube; Vis	2	154549	
13	Housing Kåpa; Haus; Chape	1	154560	
14	Spring Fjäder; Feder; Ressort	1	161484	
15	Contact Kontakt; Kontakt; Contact	2	154562	
16	Magnetic coil Magnetspole; Magnetspule; Bobine électrique	1	161486	
17	Housing Kåpa; Haus; Chape	2	165416	

5200-00003

P0005259

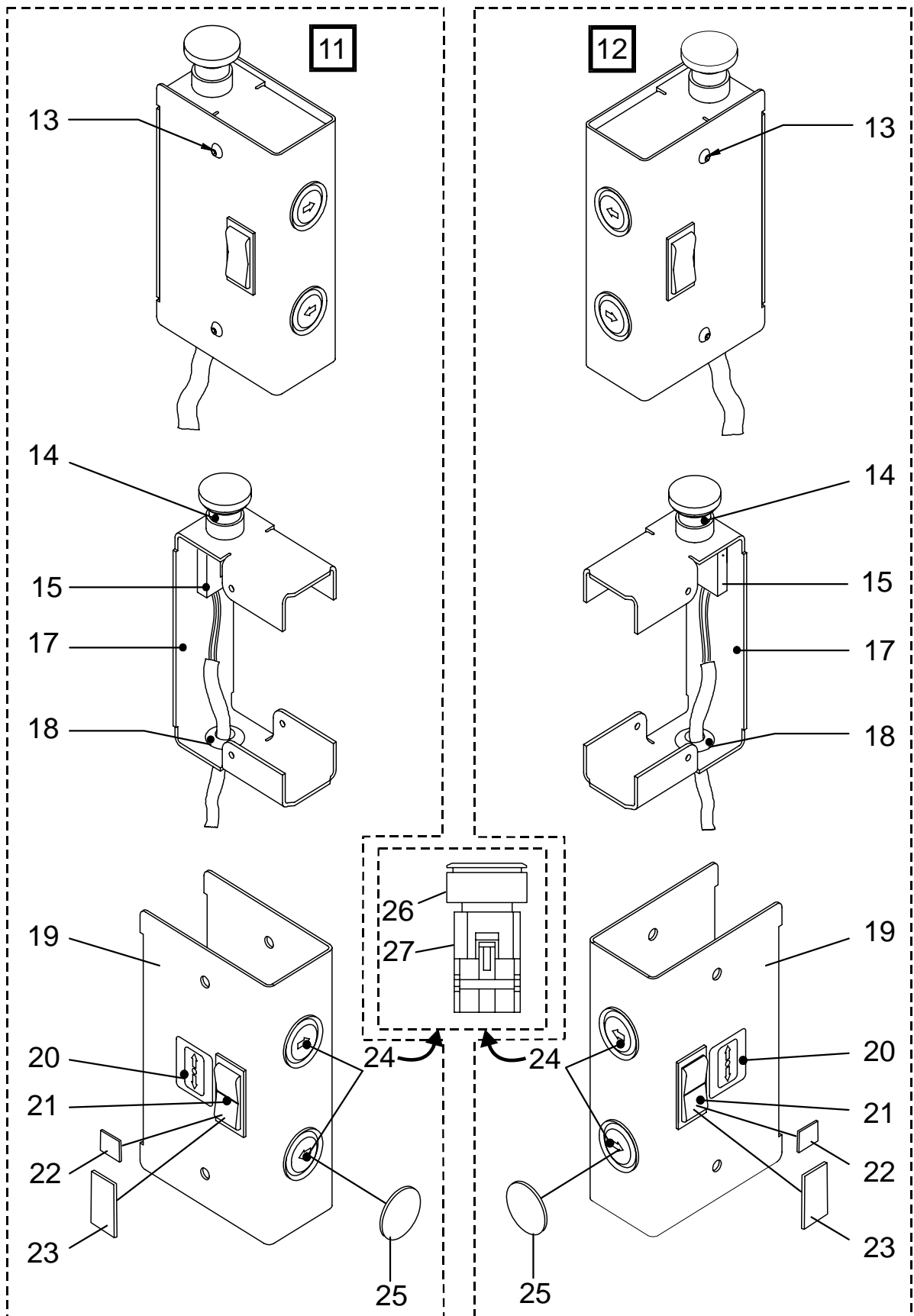


5200-00003 Instrument panel, display

[2004-06-15]

Instrumentpanel, display; Instrumentenpanel, Display; Tableau de bord, afficheur;

<i>Steering wheel; Ratt; lenkrad; Volant</i>			345 LOP20	701490 -
Pos	Description	Pcs	Part No	Note
01	Display Display; Display; Display	1	157018	



5200-00009 Instrument panel, display

[2004-02-06]

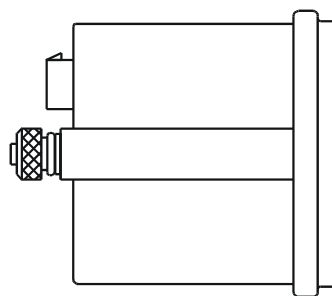
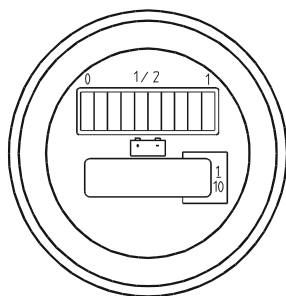
Instrumentpanel, display; Instrumentenpanel, Display; Tableau de bord, afficheur;

<i>Inching speed; Krypfart; Kriechgeschwindigkeit; Vitesse de fluage</i>			345 LOP20	701490 -
Pos	Description	Pcs	Part No	Note
11	Box, set(Complete) Låda, sats(Komplett); Bûchse, satz(Komplett); Boite, jeux(Complett)	1	157164-001	Pos. = 13, 14, 15, 17, 18, 19, 23, 24
11	Box, set(Complete) Låda, sats(Komplett); Bûchse, satz(Komplett); Boite, jeux(Complett)	1	157164-002	Pos. = 13, 14, 15, 17, 18, 19, 20, 21, 22, 25
11	Box, set(Complete) Låda, sats(Komplett); Bûchse, satz(Komplett); Boite, jeux(Complett)	1	157164-003	Pos. = 13, 14, 15, 17, 18, 19, 20, 21, 22, 24
12	Box, set(Complete) Låda, sats(Komplett); Bûchse, satz(Komplett); Boite, jeux(Complett)	1	157165-001	Pos. = 13, 14, 15, 17, 18, 19, 23, 24
12	Box, set(Complete) Låda, sats(Komplett); Bûchse, satz(Komplett); Boite, jeux(Complett)	1	157165-002	Pos. = 13, 14, 15, 17, 18, 19, 20, 21, 22, 25
12	Box, set(Complete) Låda, sats(Komplett); Bûchse, satz(Komplett); Boite, jeux(Complett)	1	157165-003	Pos. = 13, 14, 15, 17, 18, 19, 20, 21, 22, 24
13	Screw Skruv; Schraube; Vis	2	28545	
14	Push-button(Red) Tryckknapp(Röd); Druckknopf(Rot); Bouton(Rouge)	1	155567	
15	Contact device Kontaktblock; Kontakteinheit; Unite de contact	1	155568	
17	Bracket Fåste; Halterung; Support	1	150490	
18	Guide Genomföring; Durchführung; Guide	1	21312	
19	Cover Lock; Deckel; Couvercle	1	150489	
20	Sign Skylt; Schild; Vignette	1	71573	
21	Switch(Complete) Brytare(Komplett); Schalter(Komplett); Rupteur(Complett)	1	132573	
22	Symbol plate Symbolplatta; Zeichenplatte; Plaque de symbole	1	132575-004	
23	Cover Lock; Deckel; Couvercle	1	132577	
24	Push-button switch(Complete) Tryckknappsbrytare(Komplett); Druckknopfschalter(Komplett); Bouton rupteur(Complett)	2	146151	
25	Plug Plugg; Pfropf; Bouchon	2	139240-300	
26	Push-button Tryckknapp; Druckknopf; Bouton	2	153195	
27	Contact device Kontaktblock; Kontakteinheit; Unite de contact	2	153196	

5230-00001

P000033

01

**5230-00001 Voltage/battery indicator/control**

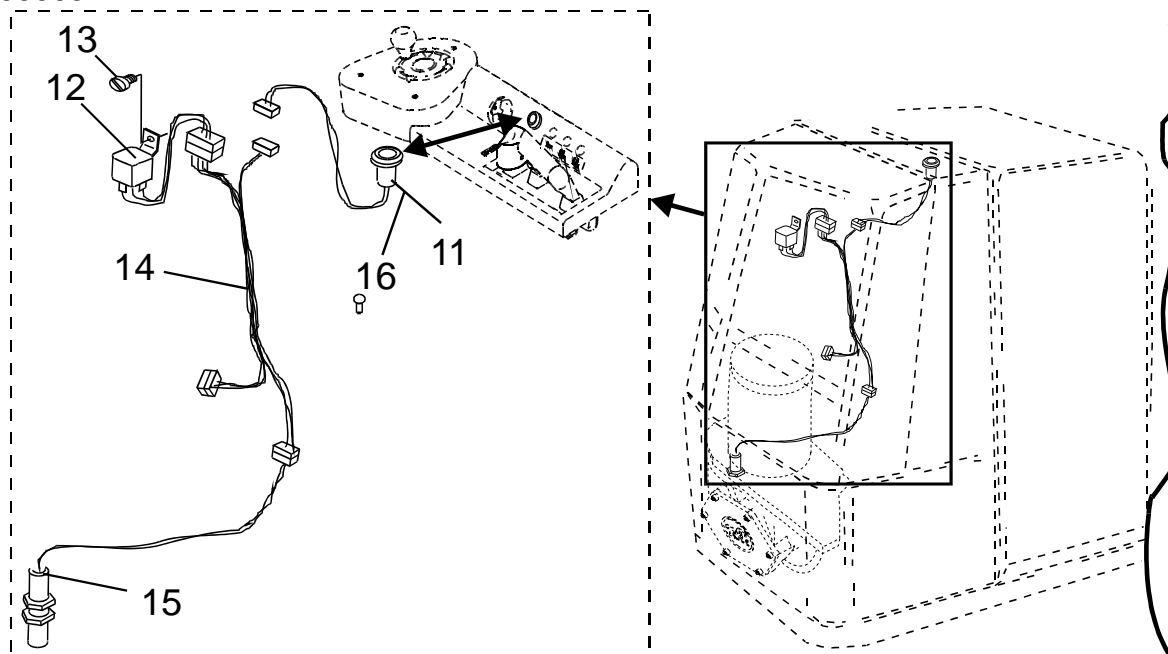
[2004-04-14]

Volt-/batteri-indikator/-kontroll; Volt-/Batterieanzeige; Indicateur-limiteur de batterie/tension;

Pos	Description	Pcs	Part No	Note
01	Battery indicator Batteriindikator; Batterienindikator; Indicateur de batterie	1	132776	

5280-00009

P0004560

**5280-00009 Level/position transducers/lamps**

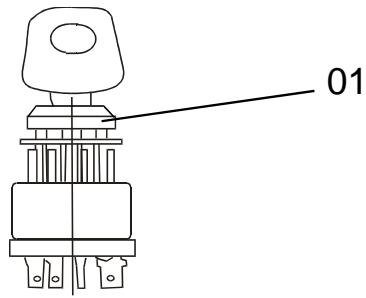
[2004-06-15]

Nivå-/lägesmätare/-lampa; Niveau-/Positions-/geber/-lampe; Capteur/lampes témoins de niveau/position;

<i>Straight ahead indication; Rakt fram indikering; Geradeaus anzeigung; Direction avant indiquer</i>			345 LOP20	701490 -
Pos	Description	Pcs	Part No	Note
11	Lamp(Red) Lampa(Röd); Lampe(Rot); Lampe(Rouge)	1	145389	
12	Relay Relä; Relais; Relais	1	22232	
13	Screw Skruv; Schraube; Vis	1	27500	
14	Wiring harness Kablage; Kabelsatz; Câblage	1	145388	
15	Sensing device Induktivgivare; Fühler; Emetteur	1	143170-040	
16	Bulb Glödlampa; Birne; Lampe à incandescence	1	132576	

5310-00003

P0000151

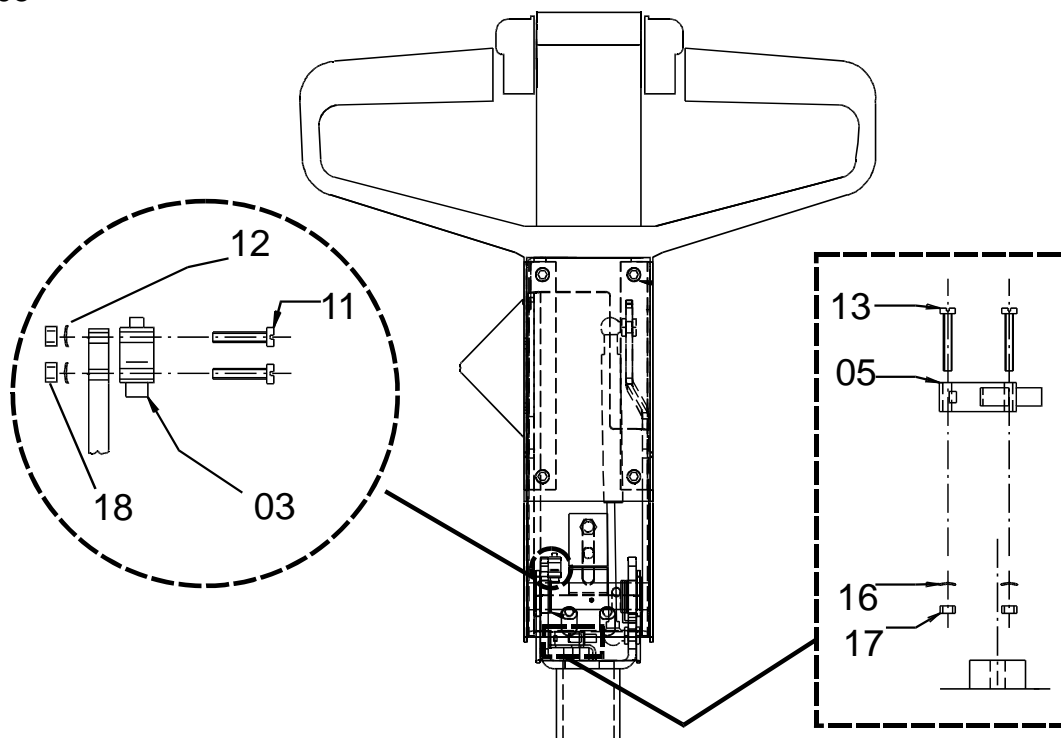


5310-00003 Start/stop switch

[2004-09-23]

Start/stopströmställare; Schalter Fahren/Anhalten; Interrupteur (coupe-circuit) démarrage/arrêt;

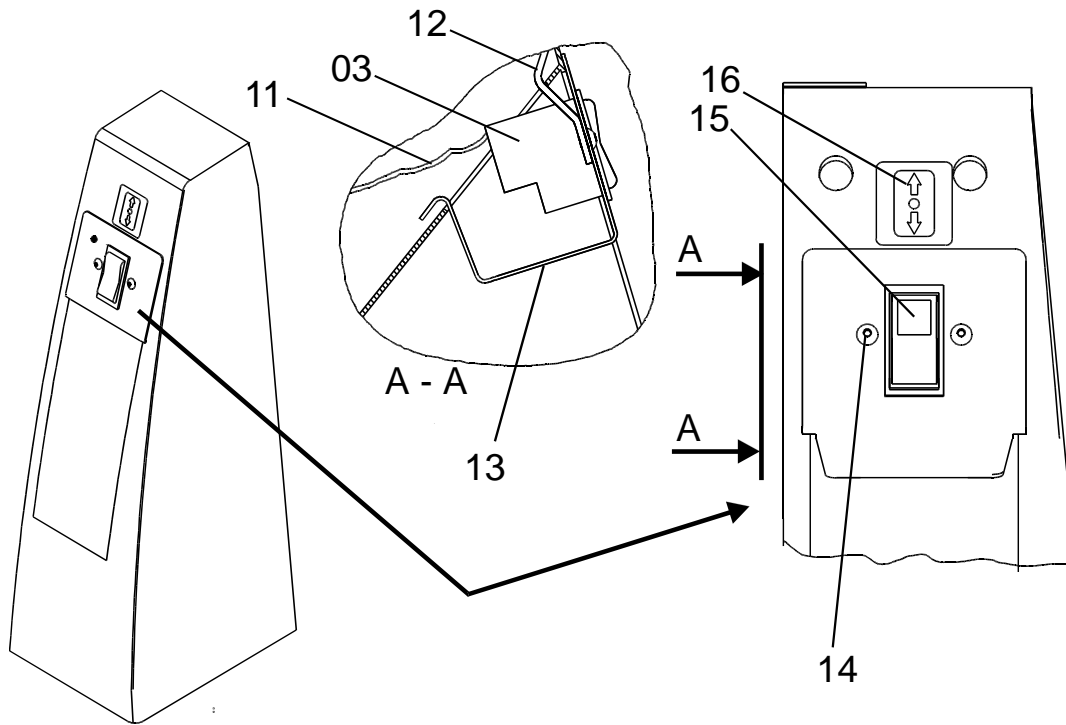
			345 LOP20	701490 -
Pos	Description	Pcs	Part No	Note
01	Ignition switch Startlås; Zündschloss; Contact-démarreur	1	28555	

**5310-00008 Start/stop switch**

[2004-02-06]

Start/stoppströmställare; Schalter Fahren/Anhalten; Interrupteur (coupe-circuit) démarrage/arrêt;

Pos	Description	Pcs	Part No	Note
			345 LOP20	701490 -
03	Switch Brytare; Schalter; Rupteur	1	143171	
03	Switch(Cold stores) Brytare(Fryshus); Schalter(Gefrieranlage); Rupteur(Chambre frigorifique)	1	148039	
05	Switch Brytare; Schalter; Rupteur	1	143171	
05	Switch(Cold stores) Brytare(Fryshus); Schalter(Gefrieranlage); Rupteur(Chambre frigorifique)	1	148039	
11	Screw Skruv; Schraube; Vis	2	22256	
12	Washer Bricka; Scheibe; Rondelle	2	21392	
13	Screw Skruv; Schraube; Vis	2	21438	
16	Washer Bricka; Scheibe; Rondelle	2	21392	
17	Nut Mutter; Mutter; Ecrou	2	20255	
18	Nut Mutter; Mutter; Ecrou	2	20255	

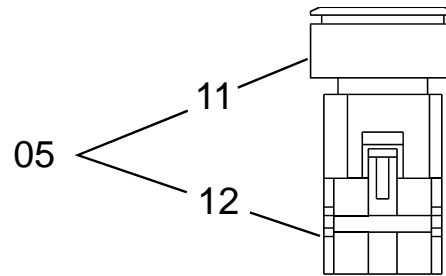


5310-00011 Start/stop switch

[2004-02-16]

Start/stopströmställare; Schalter Fahren/Anhalten; Interrupteur (coupe-circuit) démarrage/arrêt;

Drive forward - rearward; Fram back - körning; Fahrt vorder - rückwärt; Marche avant - renverser			345 LOP20	701490 -
Pos	Description	Pcs	Part No	Note
03	Switch(Complete) Brytare(Komplett); Schalter(Komplett); Rupteur(Comple)	1	132573	
11	Wiring harness Kablage; Kabelsatz; Câblage	1	146648	
12	Bracket Fäste; Halterung; Support	1	146579	
13	Bracket Fäste; Halterung; Support	1	146578	
14	Screw Skruv; Schraube; Vis	2	29530	
15	Symbol plate Symbolplatta; Zeichenplatte; Plaque de symbole	1	132575-004	
16	Sign Skylt; Schild; Vignette	1	71573	

**5310-00012 Start/stop switch**

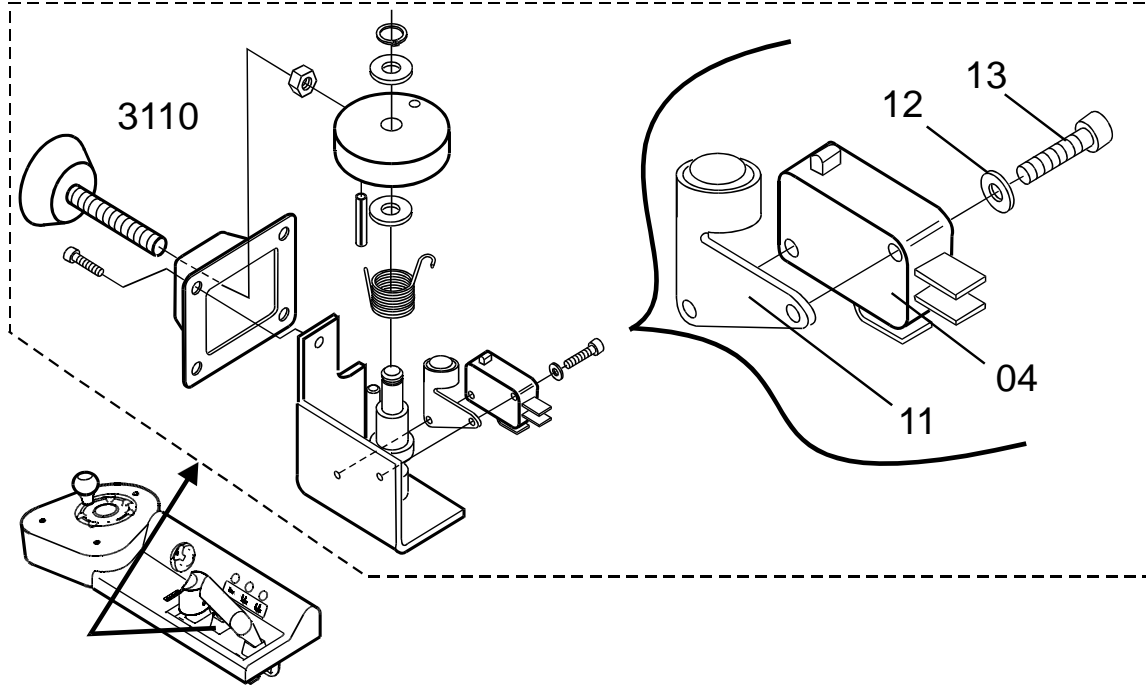
[2004-02-16]

Start/stopströmställare; Schalter Fahren/Anhalten; Interrupteur (coupe-circuit) démarrage/arrêt;

<i>Only inchning, walk button drive wheel direction; Endast krypfart, sidogående körknapp; Nur langsamfahren, seitengehen Druckknopf; Marcher lentement, conduire flanc</i>		345 LOP20	701490 -	
Pos	Description	Pcs	Part No	Note
05	Push-button switch(Complete) Tryckknappsbrytare(Komplett); Druckknopfschalter(Komplett); Bouton rupteur(Complett)		146151	
11	Push-button Tryckknapp; Druckknopf; Bouton		153195	
12	Contact device Kontaktblock; Kontakteinheit; Unite de contact		153196	

5310-00019

P0004557

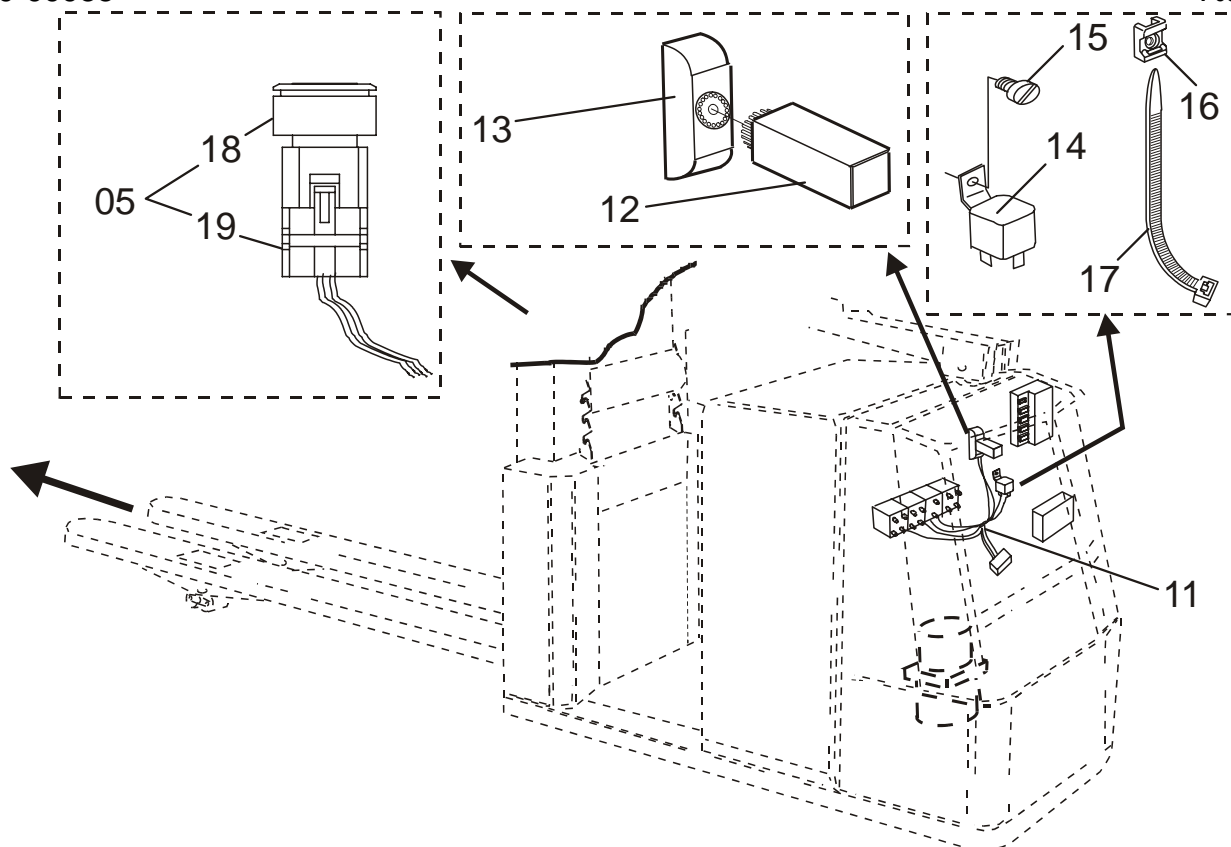


5310-00019 Start/stop switch

[2004-06-15]

Start/stopströmställare; Schalter Fahren/Anhalten; Interrupteur (coupe-circuit) démarrage/arrêt;

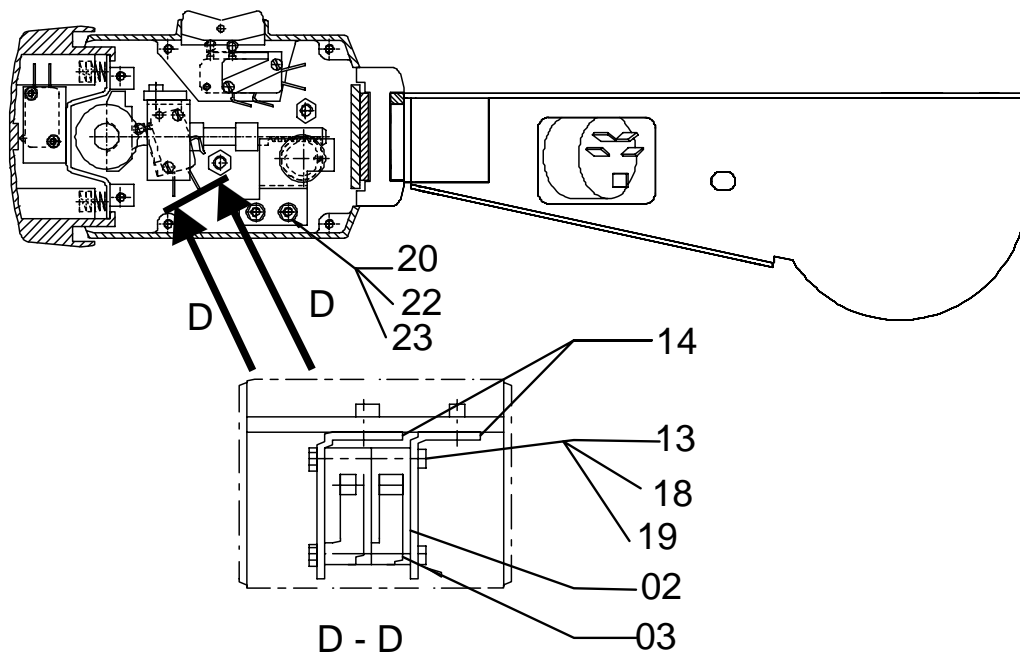
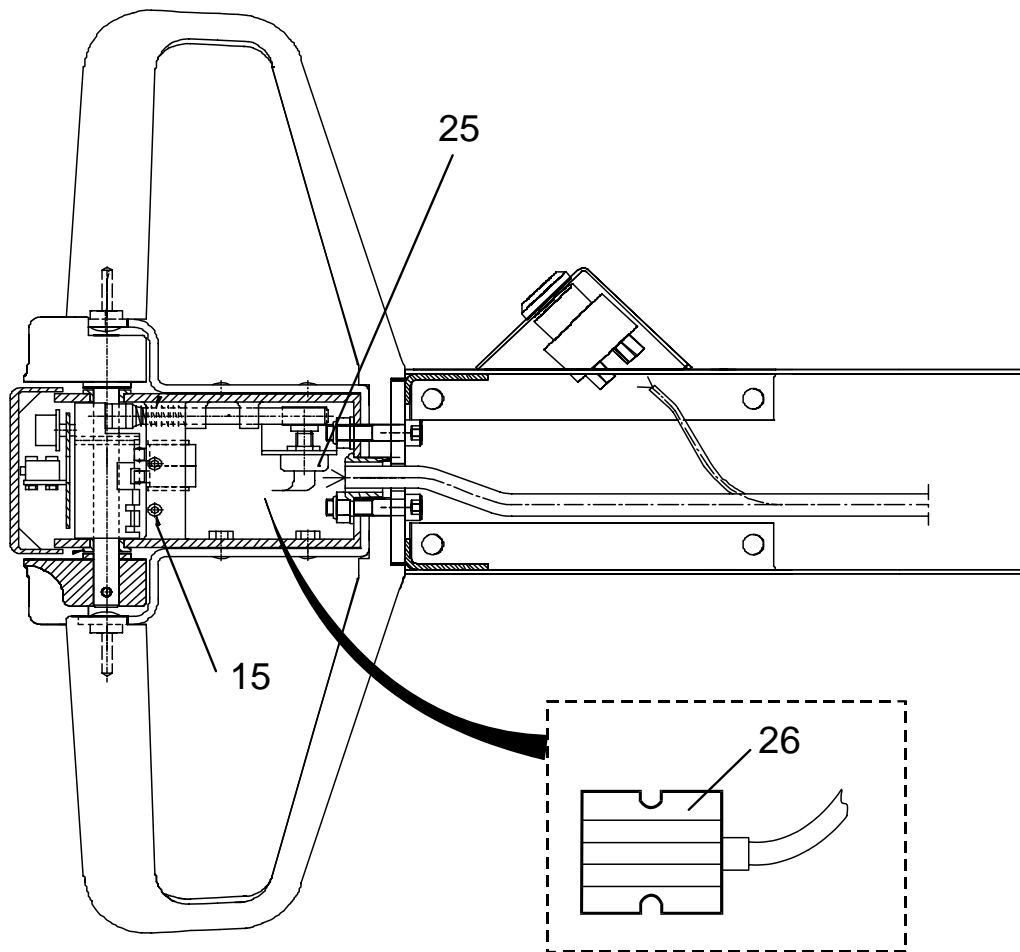
Brake; Broms; Brems; Frein			345 LOP20	701490 -
Pos	Description	Pcs	Part No	Note
04	Switch Brytare; Schalter; Rupteur	1	143171	
04	Switch(Cold stores) Brytare(Fryshus); Schalter(Gefrieranlage); Rupteur(Chambre frigorifique)	1	148039	
11	Operating device Manöverdon; Steuerungsvorrichtung; Bras de commande	1	22563	
12	Washer Bricka; Scheibe; Rondelle	2	21392	
13	Screw Skruv; Schraube; Vis	2	23638	

**5310-00088 Start/stop switch**

[2004-02-06]

Start/stopströmställare; Schalter Fahren/Anhalten; Interrupteur (coupe-circuit) démarrage/arrêt;

Pos	Description	Pcs	Part No	Note
<i>Walk button inchning fork direction; Gående förare, krypfart gaffelriktning; Gehen Führer, langsamfahren gabel-richtung; Chauffeur en allant, march ralentie fourche-direc.</i>			345 LOP20	701490 -
05	Push-button switch(Complete) Tryckknappsbrytare(Komplett); Druckknopfschalter(Komplett); Bouton rupteur(Complet)	2	146151	
11	Wiring harness Kablage; Kabelsatz; Câblage	1	200417	
12	Relay Relä; Relais; Relais	1	22926	
13	Relay socket Reläsocket; Relais Fassung; Support de relais	1	146763	
14	Relay Relä; Relais; Relais	1	22232	
15	Screw Skruv; Schraube; Vis	1	29481	
16	Bracket Fäste; Halterung; Support	1	129399	
17	Clamp Klamma; Rohrschelle; Collier	1	20942	
18	Push-button Tryckknapp; Druckknopf; Bouton	2	153195	
19	Contact device Kontaktblock; Kontakteinheit; Unite de contact	1	153196	

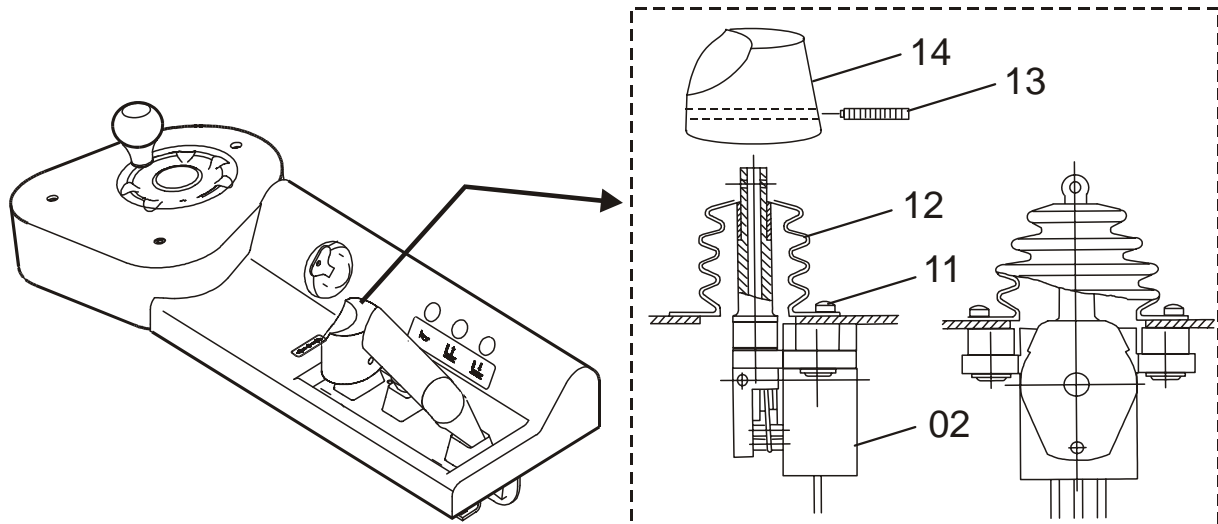


5330-00027 Speed control

[2004-04-14]

Fartreglering; Geschwindigkeitsregelung; Régulateur de vitesse;

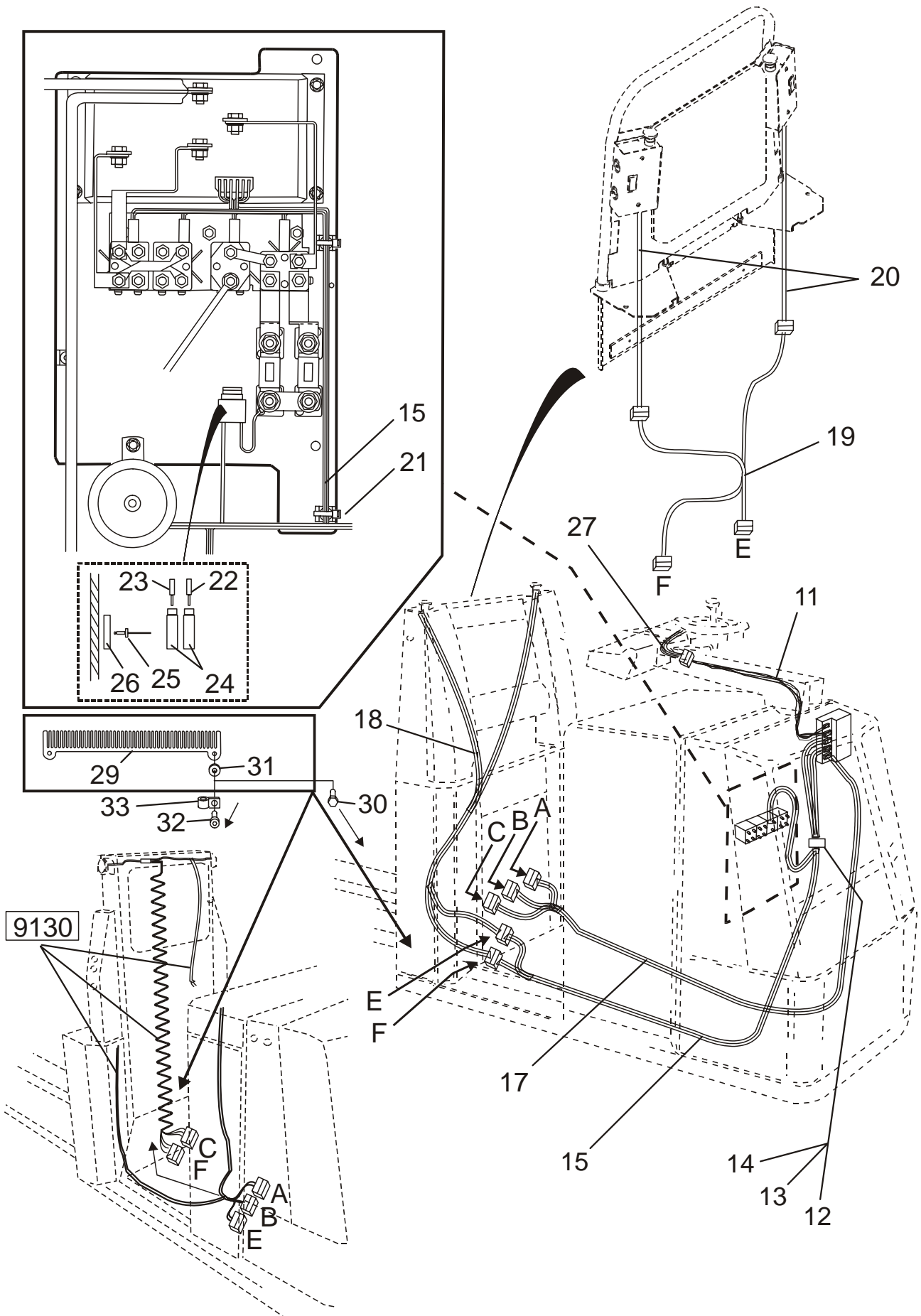
			345 LOP20	701490 -
Pos	Description	Pcs	Part No	Note
02	Micro switch Mikrobrytare; Mikroschalter; Interrupteurs	2	152321	Cold stores Fryshus; Gefrieranlage; Chambre frigorifique
02	Micro switch Mikrobrytare; Mikroschalter; Interrupteurs	2	156279	Standard design Standardutförande; Normalausrüstung; Standard
03	Operating device Manöverdon; Steuerungsvorrichtung; Bras de commande	2	156919	Cold stores Fryshus; Gefrieranlage; Chambre frigorifique
13	Screw Skruv; Schraube; Vis	2	20720	
14	Bracket Fäste; Halterung; Support	2	134065	
15	Screw Skruv; Schraube; Vis	2	21134	
18	Washer Bricka; Scheibe; Rondelle	2	21392	
19	Nut Mutter; Mutter; Ecrou	2	20255	
20	Screw Skruv; Schraube; Vis	2	24354	
22	Washer Bricka; Scheibe; Rondelle	2	20236	
23	Nut Mutter; Mutter; Ecrou	2	20235	
25	Potentiometer(Complete) Potentiometer(Komplett); Potentiometer(Komplett); Potentiometre(Complet)	1	166303	
26	Heater(With wiring harness) Värmare(Med kablage); Heizer(Mit Kabelsatz); Calorie(Avec Câblage)	2	153396	Cold stores Fryshus; Gefrieranlage; Chambre frigorifique

**5330-00062 Speed control**

Fartreglering; Geschwindigkeitsregelung; Régulateur de vitesse;

[2004-06-15]

<i>Electrical steering; Elektrisk styrning; Elektrisch Steuerung; Direction mécanique</i>			345 LOP20	701490 -
Pos	Description	Pcs	Part No	Note
02	Joystick Joystick; Joystick; Joystick	1	201892	
11	Screw Skruv; Schraube; Vis	2	29918	
12	Bellows(Rubber) Bälg(Gummi); Balg(Gummi); Soufflet(Gomme)	1	151474-001	
13	Screw Skruv; Schraube; Vis	1	22412	
14	Handle Handtag; Handgriff; Poignée.	1	151460	

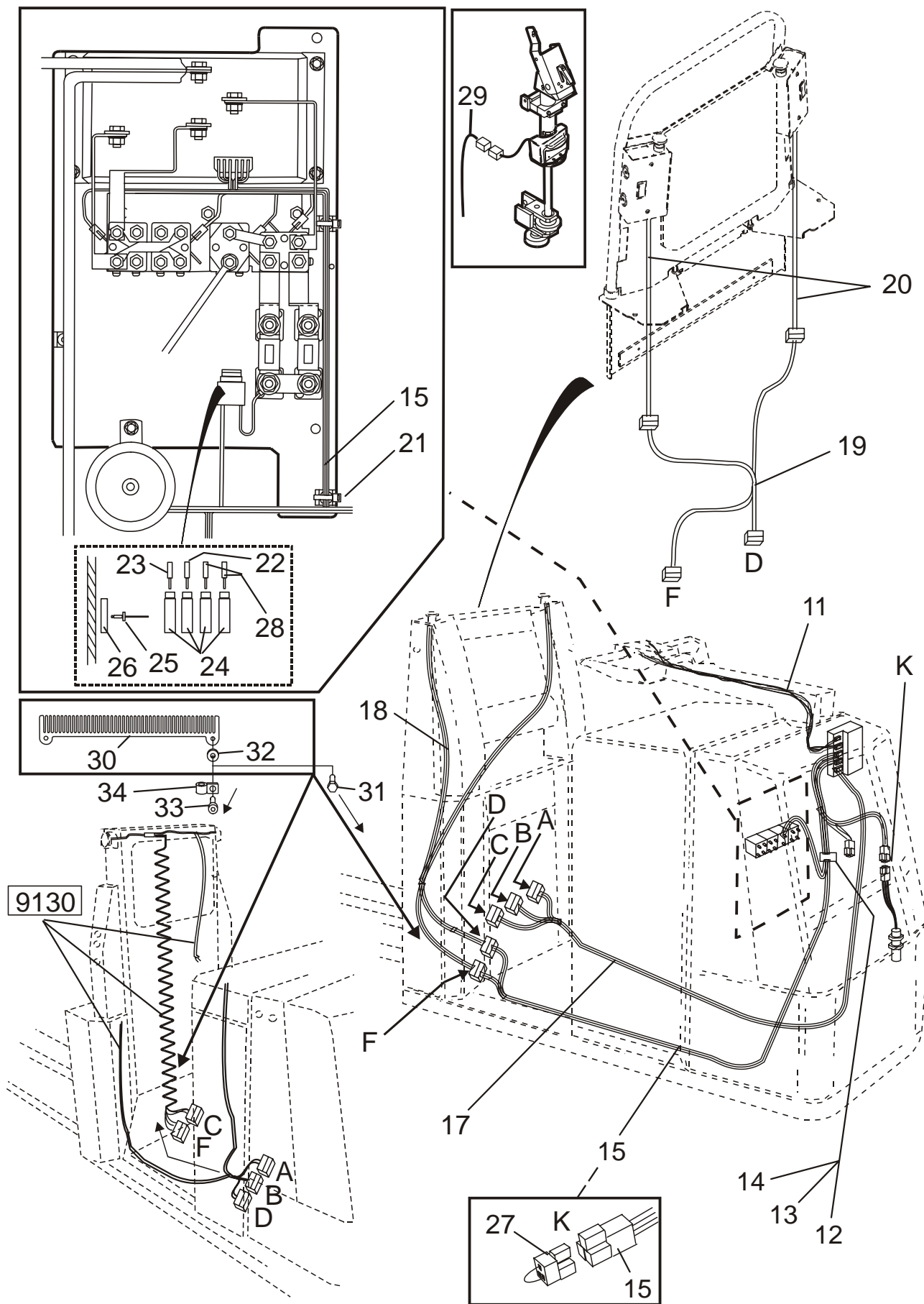


5390-00177 Driving function harnesses/fuse

[2004-02-06]

Åkfunktionkablage/-säkring; Verkabelung, Sicherung Fahrfunktion; Câblage/fusible fonction de déplacement;

Steering wheel system; Rattstyrning; Lenkrad steuerung; Volant de direction		345 LOP20	701490 -	
Pos	Description	Pcs	Part No	Note
11	Wiring harness Kablage; Kabelsatz; Câblage	1	156122	
12	Screw Skruv; Schraube; Vis	4	29481	
13	Clamp Klamma; Rohrschelle; Collier	4	20942	
14	Bracket Fäste; Halterung; Support	4	129399	
15	Wiring harness Kablage; Kabelsatz; Câblage	1	180528	Main Huvud; Haupt; Principal
17	Wiring harness Kablage; Kabelsatz; Câblage	1	156542	Driver lift Förarlyft; Aufheben Führer; Radeau de soulèvement, conducteur
18	Wiring harness Kablage; Kabelsatz; Câblage	1	156578	
19	Wiring harness Kablage; Kabelsatz; Câblage	1	156641	
20	Wiring harness Kablage; Kabelsatz; Câblage	2	156640	
21	Clamp Klamma; Rohrschelle; Collier	3	20942	
22	Fuse(10A) Säkring; Sicherung; Fusible	1	122308-100	
23	Fuse(20A) Säkring; Sicherung; Fusible	1	122308-200	
24	Fuse holder Säkringshållare; Sicherungshalter; Porte-fusibles	2	135421	
25	Rivet Nit; Niet; Rivet	1	28959	
26	Bracket Fäste; Halterung; Support	1	135422	
27	Wiring harness Kablage; Kabelsatz; Câblage	1	156121	
29	Plate Plåt; Platte; Plaque	1	166316	
30	Screw Skruv; Schraube; Vis	2	28545	
31	Washer Bricka; Scheibe; Rondelle	6	20375	
32	Screw Skruv; Schraube; Vis	2	20333	
33	Clamp(Rubber) Klamma(Gummi); Rohrschelle(Gummi); Collier(Gomme)	1	29728	

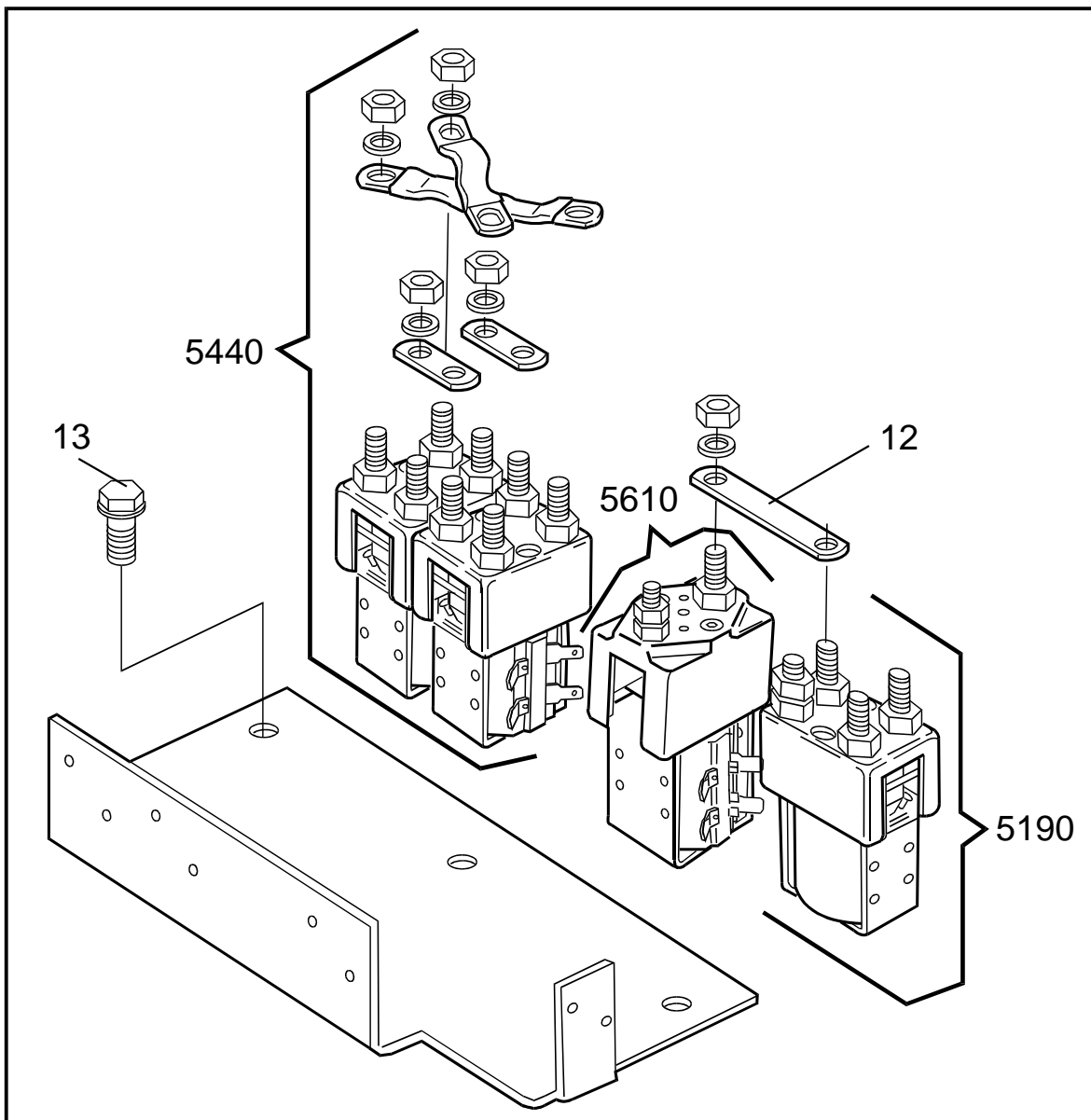


5390-00218 Driving function harnesses/fuse

[2004-02-06]

Åkfunktionkablage/-säkring; Verkabelung, Sicherung Fahrfunktion; Câblage/fusible fonction de déplacement;

			345 LOP20	701490 -
Pos	Description	Pcs	Part No	Note
11	Wiring harness Kablage; Kabelsatz; Câblage	1	142570	
11	Wiring harness(Cold stores) Kablage(Fryshus); Kabelsatz(Gefrieranlage); Câblage(Chambre frigorifique)	1	147953	
12	Screw Skruv; Schraube; Vis	3	29481	
13	Clamp Klamma; Rohrschelle; Collier	3	20942	
14	Bracket Fäste; Halterung; Support	3	129399	
15	Wiring harness Kablage; Kabelsatz; Câblage	1	200146	Main Huvud; Haupt; Principal
17	Wiring harness Kablage; Kabelsatz; Câblage	1	145773	Driver lift Föraryft; Aufheben Führer; Radeau de soulèvement, conducteur
18	Wiring harness Kablage; Kabelsatz; Câblage	1	156578	
19	Wiring harness Kablage; Kabelsatz; Câblage	1	156641	
20	Wiring harness Kablage; Kabelsatz; Câblage	2	156640	
21	Clamp Klamma; Rohrschelle; Collier	3	20942	
22	Fuse(10A) Säkring; Sicherung; Fusible	1	122308-100	
23	Fuse(7,5A) Säkring; Sicherung; Fusible	1	122308-075	
24	Fuse holder Säkringshållare; Sicherungshalter; Porte-fusibles	4	135421	
25	Rivet Nit; Niet; Rivet	1	28959	
26	Bracket Fäste; Halterung; Support	1	135422	
27	Wiring harness(Sliding bow) Kablage(Bygling); Kabelsatz(Bügel kontakt); Câblage(Crampon électrique)	1	165868	Steering arm with servo Manöverarmsstyrning med servo; Steuerarm mit servo; Bras de manoeuvre, servo
28	Fuse(20A) Säkring; Sicherung; Fusible	2	122308-200	Steering arm with servo Manöverarmsstyrning med servo; Steuerarm mit servo; Bras de manoeuvre, servo
29	Wiring harness Kablage; Kabelsatz; Câblage	1	170639	Steering arm with servo Manöverarmsstyrning med servo; Steuerarm mit servo; Bras de manoeuvre, servo
30	Plate Plåt; Platte; Plaque	1	166316	
31	Screw Skruv; Schraube; Vis	2	28545	
32	Washer Bricka; Scheibe; Rondelle	6	20375	
33	Screw Skruv; Schraube; Vis	2	20333	
34	Clamp(Rubber) Klamma(Gummi); Rohrschelle(Gummi); Collier(Gomme)	1	29728	

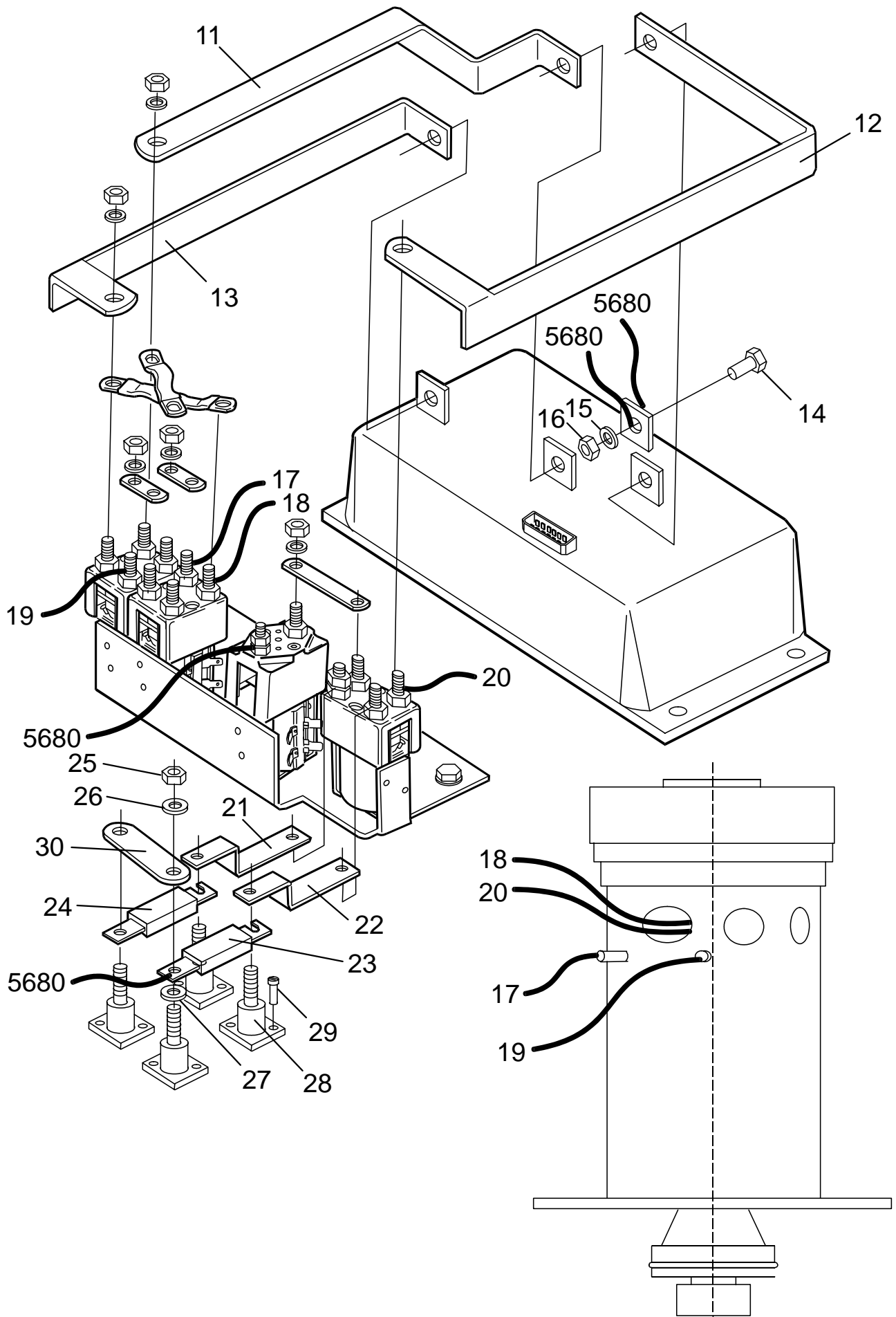


5400-00005 Electrical drive motor system

[2004-06-15]

Effektsystem åkfunktion; Leistungssystem Fahrfunktion; Circuit moteur de traction (Puissance) fonction de déplacement;

Pos	Description	Pcs	Part No	Note
11	Contactor compl. Kontaktor kompl.; Kontaktor kompl.; Contacteur compl.	1	159207	
12	Copper bar Kopparskena; Kupferstab; Plaque de cuivre	1	161487	
13	Screw Skruv; Schraube; Vis	3	28858	

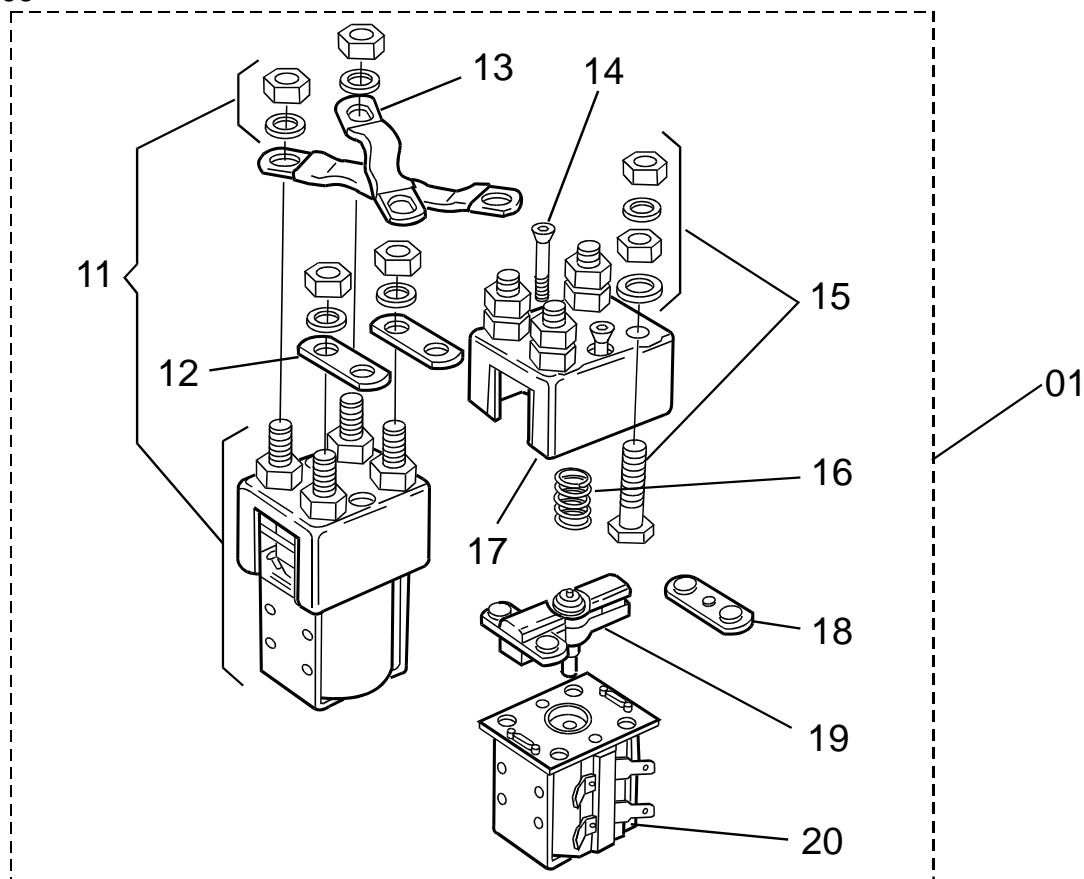


5430-00072 Drive motor cables/resistors/fuses

[2004-06-15]

Drivmotorkablar/-motstånd/-säkring; Fahrmotorkabel/-widerstand/-sicherung; Câbles/résistances/
fusible moteur de traction;

			345 LOP20	701490 -
Pos	Description	Pcs	Part No	Note
11	Copper bar Kopparskena; Kupferstab; Plaque de cuivre	1	177092	
12	Copper bar Kopparskena; Kupferstab; Plaque de cuivre	1	177091	
13	Copper bar Kopparskena; Kupferstab; Plaque de cuivre	1	177093	
14	Screw Skruv; Schraube; Vis	4	20078	
15	Washer Bricka; Scheibe; Rondelle	4	21275	
16	Nut Mutter; Mutter; Ecrou	4	20081	
17	Cable Kabel; Kabel; Câble	1	160626	D1
18	Cable Kabel; Kabel; Câble	1	160624	A1
19	Cable Kabel; Kabel; Câble	1	160627	D2
20	Cable Kabel; Kabel; Câble	1	160625	A2
21	Copper bar Kopparskena; Kupferstab; Plaque de cuivre	1	142473	
22	Copper bar Kopparskena; Kupferstab; Plaque de cuivre	1	142474	
23	Fuse(125 A) Säkring; Sicherung; Fusible	1	29584	
24	Fuse(100A) Säkring; Sicherung; Fusible	1	29228	
25	Nut Mutter; Mutter; Ecrou	4	20045	
26	Washer Bricka; Scheibe; Rondelle	4	21393	
27	Washer Bricka; Scheibe; Rondelle	4	65184	
28	Insulator Isolator; Isolator; Isolateur	4	65183	
29	Screw Skruv; Schraube; Vis	8	27500	
30	Copper bar Kopparskena; Kupferstab; Plaque de cuivre	1	68192	



5440-00009 Direction contactors

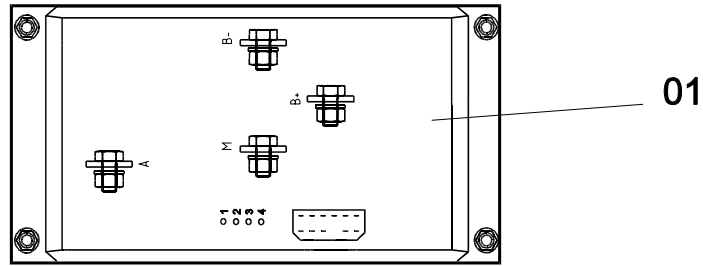
[2004-06-15]

Riktningsskottor; Richtungskontaktoren; Contacteurs de direction;

Pos	Description	Pcs	Part No	Note
01	Travel direction contactor(Complete) Åkriktningsskottor(Komplett); Fahrriktungsskottor(Komplett); Contacteurs de sens de marche(Complett)	1	154559	
11	Contacteur Kontaktör; Kontaktör; Contacteur	2	154626	
12	Copper bar Kopparskena; Kupferstab; Plaque de cuivre	2	154563	
13	Copper bar Kopparskena; Kupferstab; Plaque de cuivre	2	154564	
14	Screw Skruv; Schraube; Vis	4	154549	
15	Fixed contact(Complete) Fast kontakt(Komplett); Fester Kontakt(Komplett); Contact fixé(Complett)	8	154551	
16	Spring Fjäder; Feder; Ressort	2	154552	
17	Housing Kåpa; Haus; Chape	2	154560	
18	Contact Kontakt; Kontakt; Contact	4	154562	
19	Moving contact holder (less contacts) Rörlig kontakthållare (utan kontakt); Beweglicher Kontaktthalter (ohne Kontakt); Support de contact mobile (sans contact)	2	154561	
20	Magnetic coil Magnetspole; Magnetspule; Bobine électrique	2	154554	

5460-00015

P0002977



5460-00015 Transistor panel

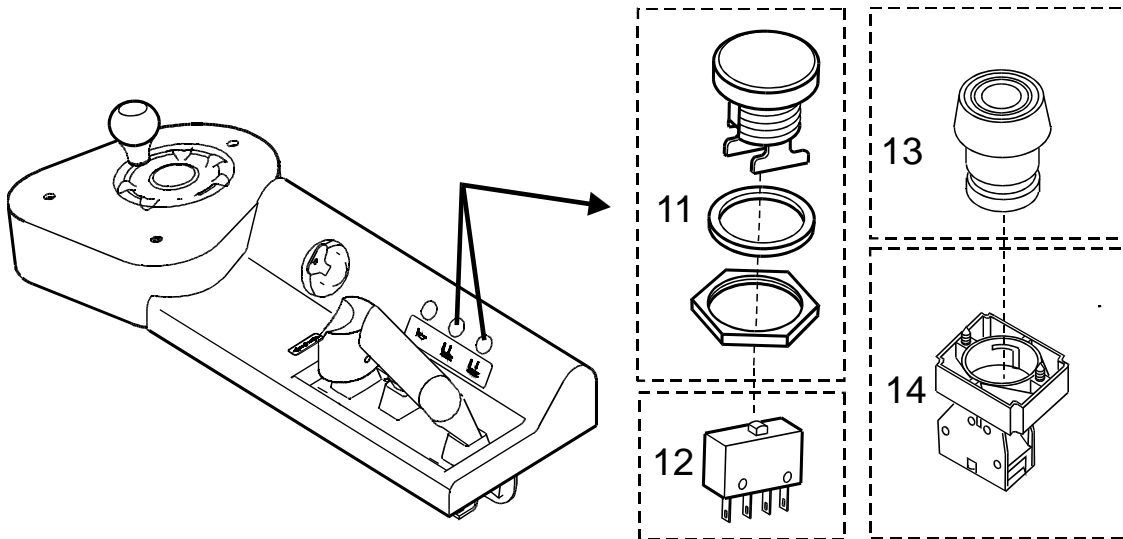
[2004-06-15]

Transistorpanel; Transistorpanel; Panneau transistor;

Pos	Description	Pcs	Part No	Note
01	Transistor controller Transistorregulator; Transistorregulator; Regulateur des transistors	1	149194-003	

5510-00017

P0004595



5510-00017 Work function micro switches, potentiometers

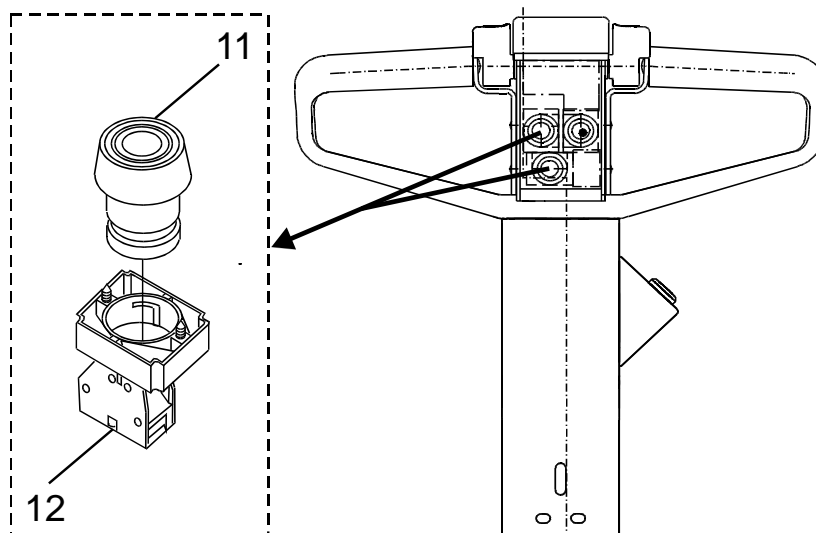
[2004-06-15]

Arbeitsfunktionsbrytare/-potentiometer; Schalter/Potentiometer Arbeitsfunktion; Rupteurs (switches)/potentiomètres;

Pos	Description	Pcs	Part No	Note
11	Push-button Tryckknapp; Druckknopf; Bouton	2	151221	
12	Micro switch Mikrobrytare; Mikroschalter; Interrupteurs	2	149794	
13	Push-button Tryckknapp; Druckknopf; Bouton	2	28235	Cold stores Fryshus; Gefrieranlage; Chambre frigorifique
14	Contact device Kontaktblock; Kontakteinheit; Unite de contact	2	25624	Cold stores Fryshus; Gefrieranlage; Chambre frigorifique

5510-00018

P0004608



5510-00018 Work function micro switches, potentiometers

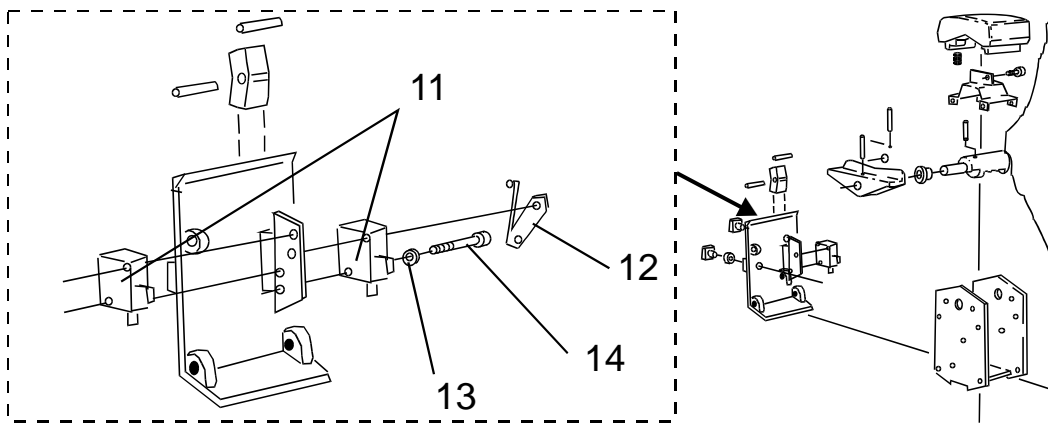
[2004-02-09]

Arbeitsfunktionsbrytare/-potentiometer; Schalter/Potentiometer Arbeitsfunktion; Rupteurs (switches)/potentiomètres;

Cold stores; Fryshus; Gefrieranlage; Chambre frigorifique			345 LOP20	701490 -
Pos	Description	Pcs	Part No	Note
11	Push-button Tryckknapp; Druckknopf; Bouton	2	28235	
12	Contact device Kontaktblock; Kontakteinheit; Unite de contact	2	25624	

5510-00022

P0005218



5510-00022 Work function micro switches, potentiometers

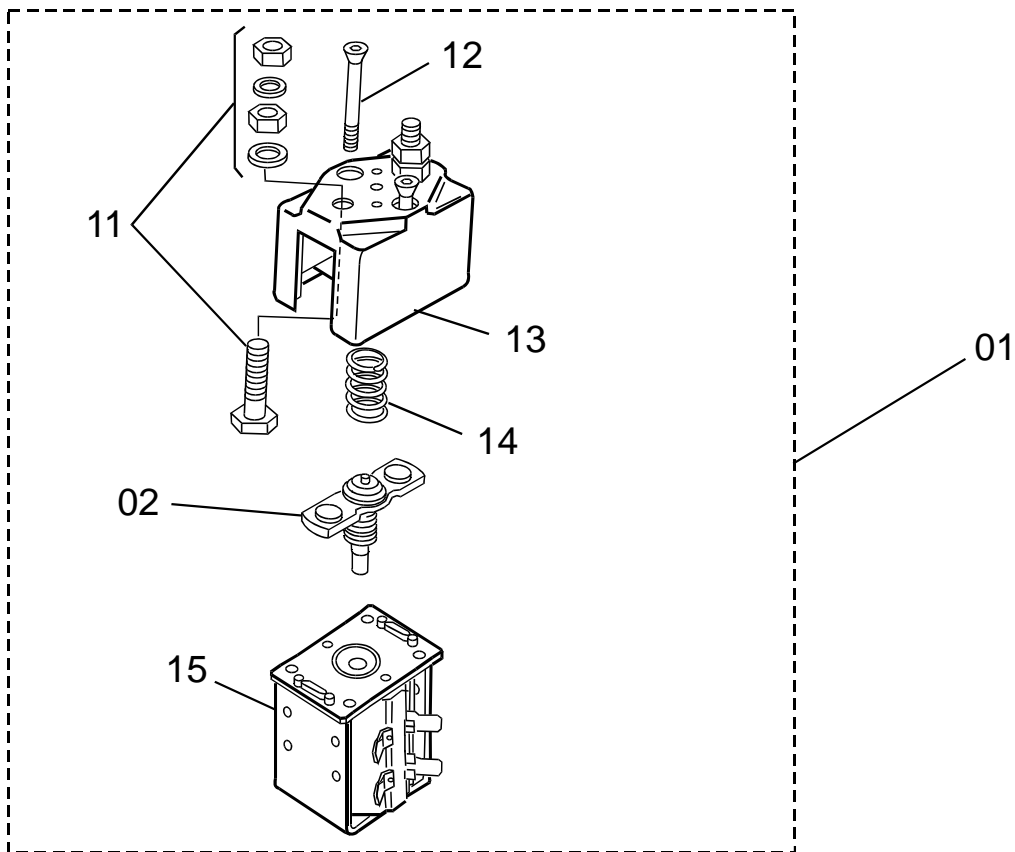
[2004-02-09]

Arbeitsfunktionsbrytare/-potentiometer; Schalter/Potentiometer Arbeitsfunktion; Rupteurs (switches)/potentiomètres;

			345 LOP20	701490 -
Pos	Description	Pcs	Part No	Note
11	Micro switch Mikrobrytare; Mikroschalter; Interrupteurs	2	156278	
12	Operating device Manöverdon; Steuerungsvorrichtung; Bras de commande	2	156919	
13	Washer Bricka; Scheibe; Rondelle	4	21392	
14	Screw Skruv; Schraube; Vis	4	23638	

5610-00007

P0006289

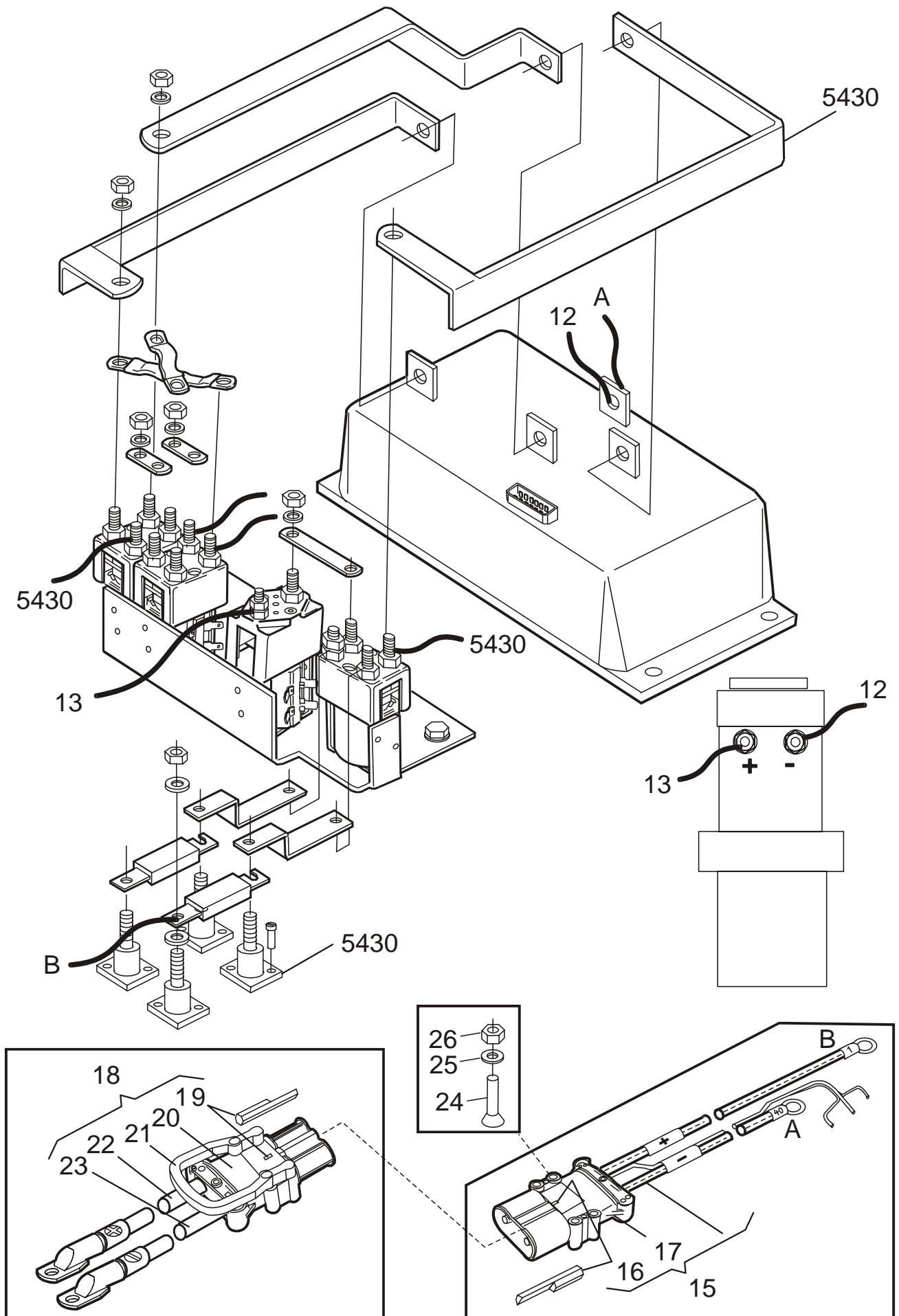


5610-00007 Pump contactor

[2004-06-15]

Pumpkontaktor; Pumpenmotorkontakt; Contacteur (moteur) de pompe;

			345 LOP20	701490 -
Pos	Description	Pcs	Part No	Note
01	Contactor Kontakt; Kontakt; Contacteur	1	154548	
02	Contact Kontakt; Kontakt; Contact	1	154553	
11	Fixed contact(Complete) Fast kontakt(Komplett); Fester Kontakt(Komplett); Contact fixé(Comple)	2	154551	
12	Screw Skruv; Schraube; Vis	2	154549	
13	Housing Kåpa; Haus; Chape	1	154550	
14	Spring Fjäder; Feder; Ressort	1	154552	
15	Magnetic coil Magnetspole; Magnetspule; Bobine électrique	1	154554	

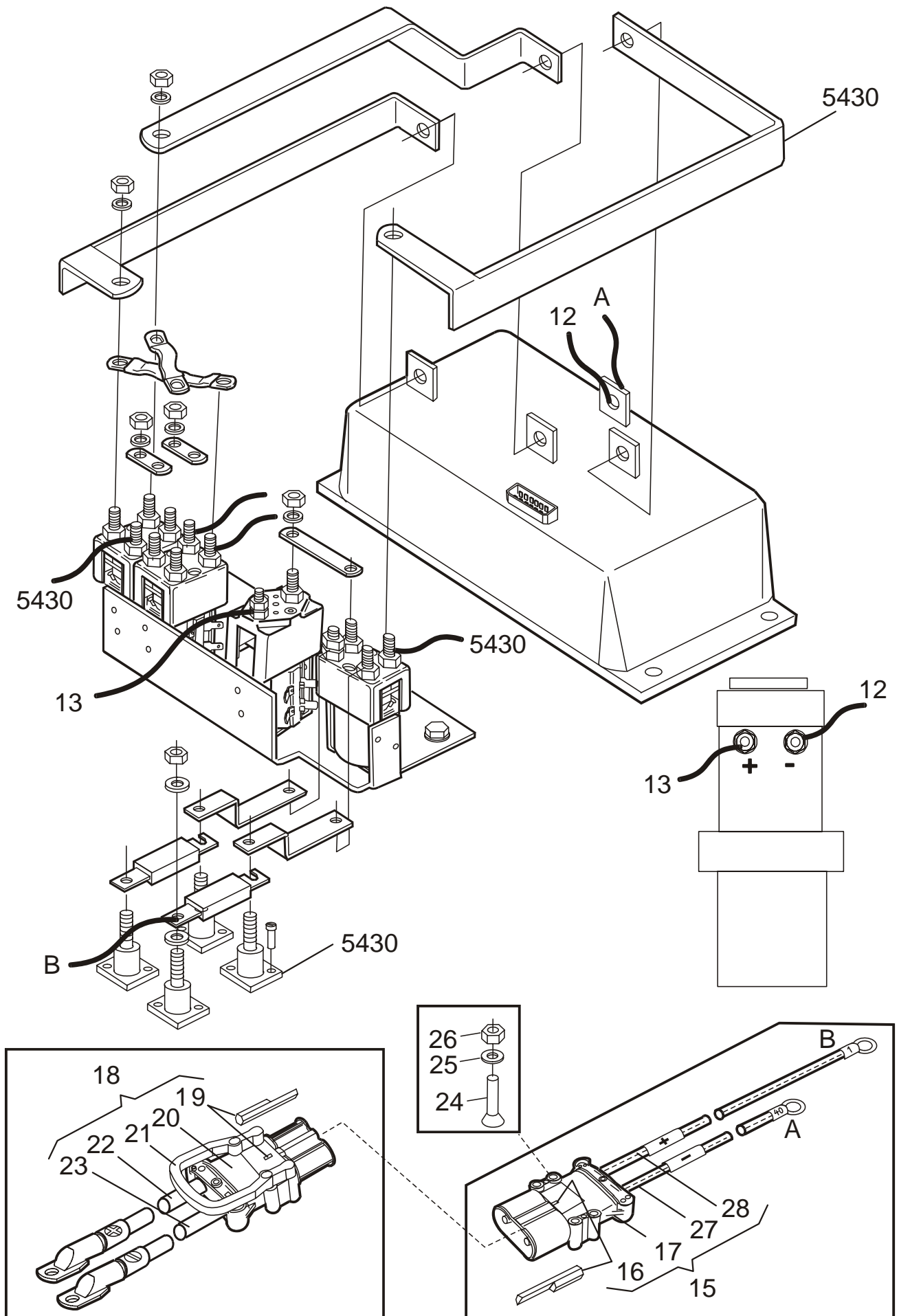


5680-00103 Battery/motor cables, fuse

[2004-02-09]

Batteri-/motorkablar, säkring; Batterie-/Motorkabel, Sicherung; Câbles de batterie/moteur, fusible;

Steering wheel; Ratt; lenkrad; Volant			345 LOP20	701490 -
Pos	Description	Pcs	Part No	Note
12	Cable(40) Kabel; Kabel; Câble	1	140819	
13	Cable(3) Kabel; Kabel; Câble	1	140820	
15	Connector with cable complete Handske med kabel komplett; Stromstecker mit Kabel komplett.; Connection fiche avec câble complete.	1	176861	
16	Gender key Kodpinne; Code-Stift; Code-goupille	1	171704-001	
17	Connector socket Kabelhandske; Leistungsverbinder; Connexion socle.	1	171683	
18	Connector with cable complete Handske med kabel komplett; Stromstecker mit Kabel komplett.; Connection fiche avec câble complete.	1	212495	
19	Gender key Kodpinne; Code-Stift; Code-goupille	1	171704-002	
20	Connector socket Kabelhandske; Leistungsverbinder; Connexion socle.	1	171682	
21	Handle Handtag; Handgriff; Poignée.	1	171687	
22	Cable Kabel; Kabel; Câble	1	212493	
23	Cable Kabel; Kabel; Câble	1	212494	
24	Screw Skruv; Schraube; Vis	2	20871	
25	Washer Bricka; Scheibe; Rondelle	2	29940	
26	Nut Mutter; Mutter; Ecrou	2	20433	

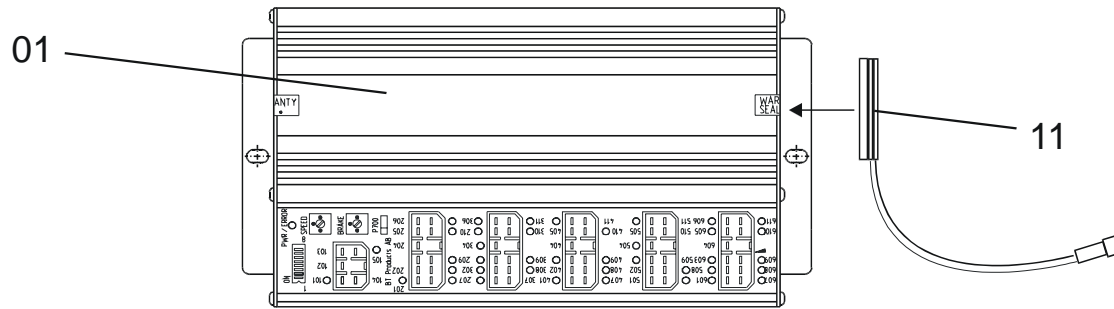


5680-00104 Battery/motor cables, fuse

[2004-02-09]

Batteri-/motorkablar, säkring; Batterie-/Motorkabel, Sicherung; Câbles de batterie/moteur, fusible;

Steering arm; Manöverarmsstyrning; Steuerarm; Bras de manoeuvre		345 LOP20	701490 -	
Pos	Description	Pcs	Part No	Note
12	Cable(40) Kabel; Kabel; Câble	1	140819	
13	Cable(3) Kabel; Kabel; Câble	1	140820	
15	Connector with cable complete Handske med kabel komplett; Stromstecker mit Kabel komplett.; Connection fiche avec câble complete.	1	176864	
16	Gender key Kodpinne; Code-Stift; Code-goupille	1	171704-001	
17	Connector socket Kabelhandske; Leistungsverbinder; Connexion socle.	1	171683	
18	Connector with cable complete Handske med kabel komplett; Stromstecker mit Kabel komplett.; Connection fiche avec câble complete.	1	212495	
19	Gender key Kodpinne; Code-Stift; Code-goupille	1	171704-002	
20	Connector socket Kabelhandske; Leistungsverbinder; Connexion socle.	1	171682	
21	Handle Handtag; Handgriff; Poignée.	1	171687	
22	Cable Kabel; Kabel; Câble	1	212493	
23	Cable Kabel; Kabel; Câble	1	212494	
24	Screw Skruv; Schraube; Vis	2	20871	
25	Washer Bricka; Scheibe; Rondelle	2	29940	
26	Nut Mutter; Mutter; Ecrou	2	20433	
27	Cable Kabel; Kabel; Câble	1	176866	
28	Cable Kabel; Kabel; Câble	1	176865	

**5710-00018 Drive/multi-function PCBs**

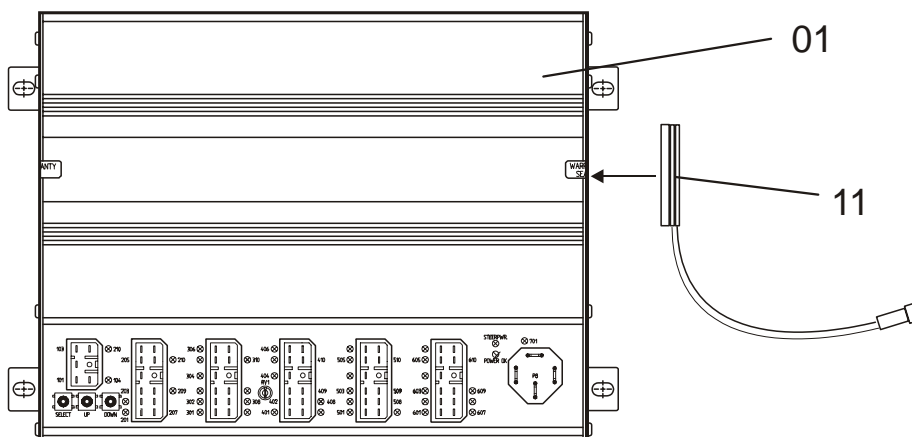
[2004-04-14]

Elektronikkort åkning/kombination; Elektronikkarten Fahren/Kombination; Cartes électroniques déplacement/combinaison;

Steering arm; Manöverarmsstyrning; Steuerarm; Bras de manoeuvre			345 LOP20	701490 -
Pos	Description	Pcs	Part No	Note
01	Logic box Logikbox; Steuerbox; Boite de lougique	1	149149-007	Replaced by new spare part Ersatt av ny reservdel; Ersetzen mit neue Ersatzteil; Remplacement, nouv pièce de rechange
01	Logic box Logikbox; Steuerbox; Boite de lougique	1	149149-008	
11	Heater Värmare; Heizer; Calorie	1	148037	Cold stores Fryshus; Gefrieranlage; Chambre frigor- ifique

5710-00069

P0014043

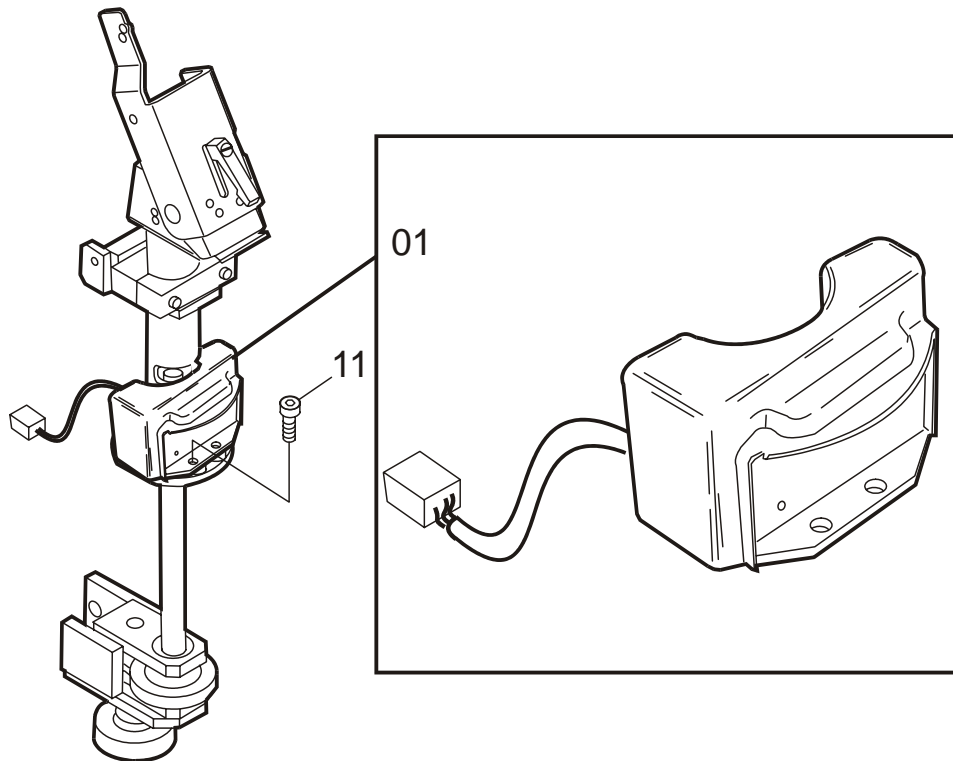


5710-00069 Drive/multi-function PCBs

[2004-06-15]

Elektronikkort åkning/kombination; Elektronikkarten Fahren/Kombination; Cartes électroniques déplacement/combinaison;

Steering wheel system; Rattstyrning; Lenkrad steuerung; Volant de direction		345 LOP20	701490 -	
Pos	Description	Pcs	Part No	Note
01	Logic box Logikbox; Steuerbox; Boite de lougique	1	153984-007	
11	Heater Värmare; Heizer; Calorie	1	148037	Cold stores Fryshus; Gefrieranlage; Chambre frigorifique

**5710-00077 Drive/multi-function PCBs**

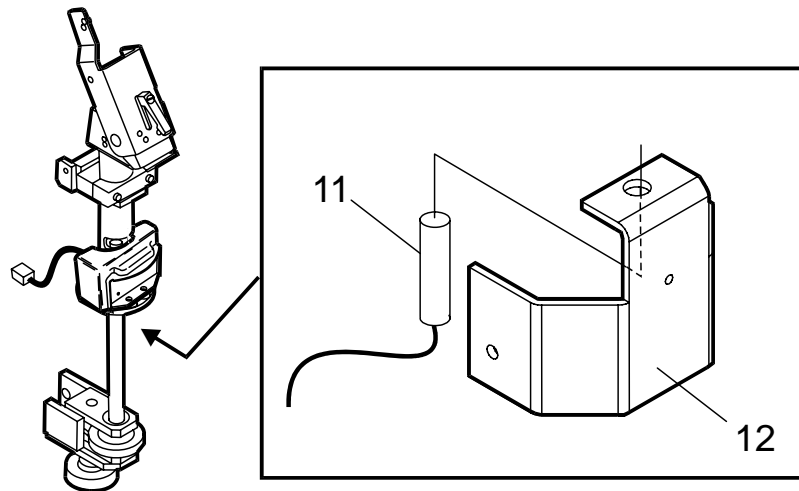
[2004-02-09]

Elektronikkort åkning/kombination; Elektronikkarten Fahren/Kombination; Cartes électroniques déplacement/combinaison;

Steering arm with servo; Manöverarmsstyrning med servo; Steuerarm mit servo; Bras de manoeuvre, servo			345 LOP20	701490 -
Pos	Description	Pcs	Part No	Note
01	Logic box Logikbox; Steuerbox; Boite de lougique	1	169904-002	
11	Screw Skruv; Schraube; Vis	2	20333	

5810-00024

P0009887

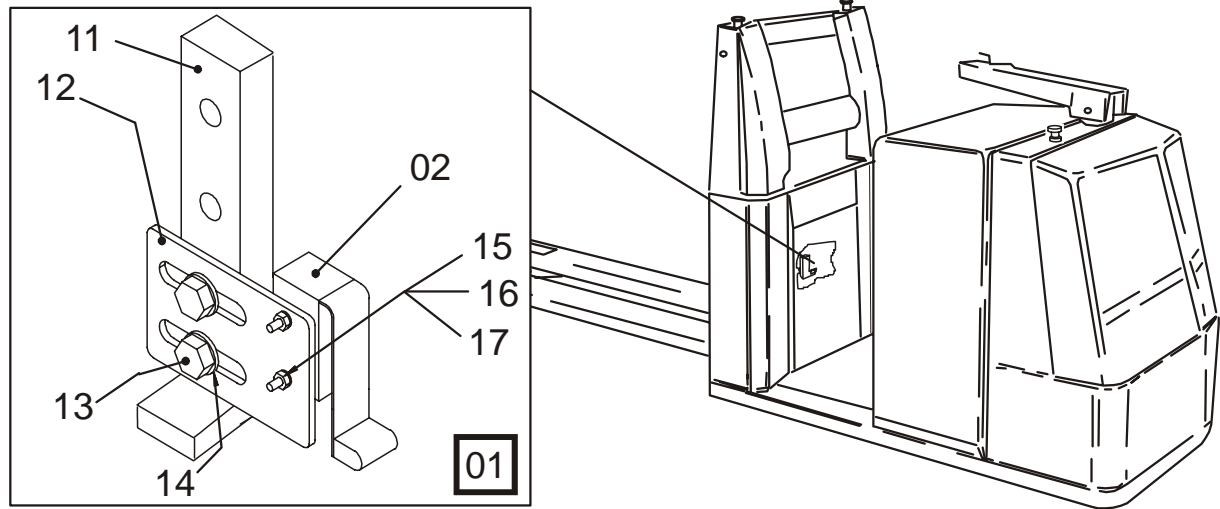


5810-00024 Drive movement probes/sensors

[2004-02-09]

Åkrörelse-givare/-sensor; Fahrbewegungsgeber/-sensor; Capteurs mouvement de déplacement;

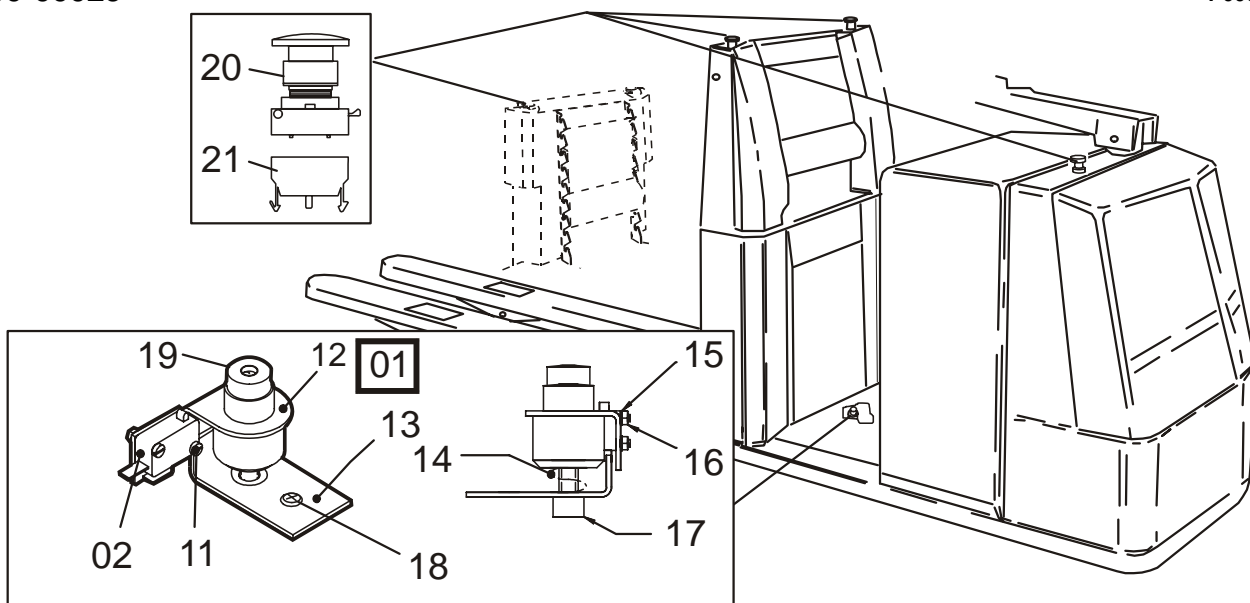
<i>Steering arm with servo; Manöverarmsstyrning med servo; Steuerarm mit servo; Bras de manoeuvre, servo</i>			345 LOP20	701490 -
Pos	Description	Pcs	Part No	Note
11	Sensing device Induktivgivare; Fühler; Emetteur	1	143166	
12	Bracket Fäste; Halterung; Support	1	174771	

**5820-00011 Lift/lowering/reach movement probes/sensors**

[2004-02-09]

Lyft-/sänk-/skjutrörelse-givare/-sensor; Hub-/Senk-/Schubgeber/-sensor; Capteurs de levage/descente/rétraction;

Pos	Description	Pcs	Part No	Note
01	Limit switch(Complete) Gränslägesbrytare(Komplett); Grenzschalter(Komplett); Limiteur de course(Complett)	1	143559	
02	Micro switch Mikrobrytare; Mikroschalter; Interrupteurs	1	21811	
11	Bracket Fäste; Halterung; Support	1	148146	
12	Bracket Fäste; Halterung; Support	1	145314	
13	Screw Skruv; Schraube; Vis	2	20031	
14	Washer Bricka; Scheibe; Rondelle	2	20404	
15	Screw Skruv; Schraube; Vis	2	20720	
16	Washer Bricka; Scheibe; Rondelle	2	22417	
17	Nut Mutter; Mutter; Ecrou	2	20255	

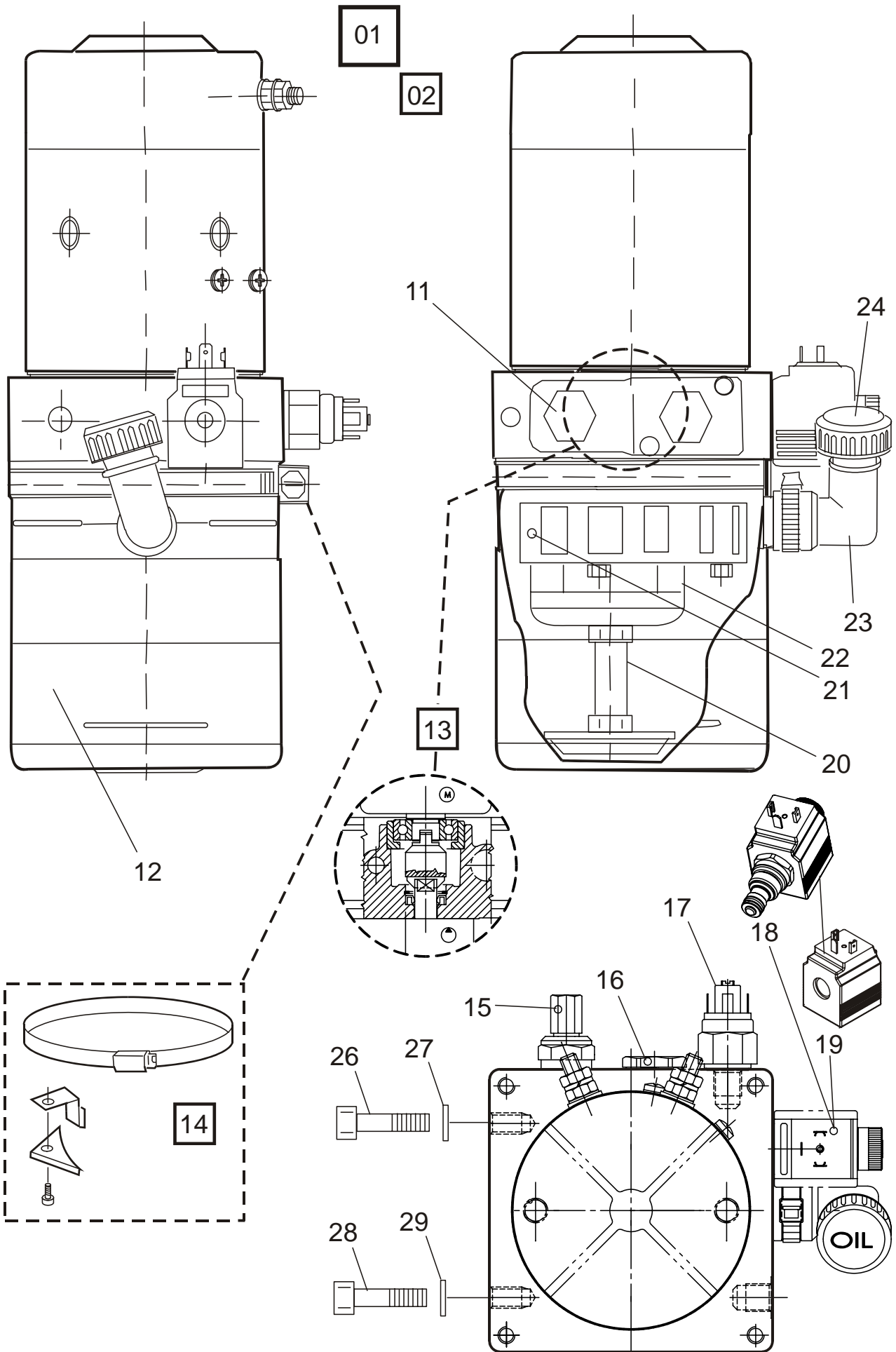


5830-00029 Safety probes/sensors

[2004-04-14]

S akerhets-givare/-sensor; Sicherheitsgeber/-sensor; Capteurs de s curit ;

Pos	Description	Pcs	Part No	Note
		345	LOP20	701490 -
01	Switch(Complete) Brytare(Komplett); Schalter(Komplett); Rupteur(Complet)	1	165859-001	
01	Switch(Cold stores) Brytare(Fryshus); Schalter(Gefrieranlage); Rupteur(Chambre frigorifique)	1	165859-002	
02	Switch Brytare; Schalter; Rupteur	1	143171	
02	Switch(Cold stores) Brytare(Fryshus); Schalter(Gefrieranlage); Rupteur(Chambre frigorifique)	1	148039	
11	Screw Skruv; Schraube; Vis	2	21438	
12	Pedal Pedal; Pedal; P�dale	1	146813	
13	Plate Pl�t; Platte; Plaque	1	146811	
14	Spring Fj�der; Feder; Ressort	1	21411	
15	Washer Bricka; Scheibe; Rondelle	2	22417	
16	Nut Mutter; Mutter; Ecrou	2	28972	
17	Screw Skruv; Schraube; Vis	2	28343	
18	Screw Skruv; Schraube; Vis	1	133554-004	
19	Ring Ring; Ring; Bague	1	165784	
20	Push-button(Red) Tryckknapp(R�d); Druckknopf(Rot); Bouton(Rouge)	3	155567	
21	Contact device Kontaktblock; Kontakteinheit; Unite de contact	3	155568	

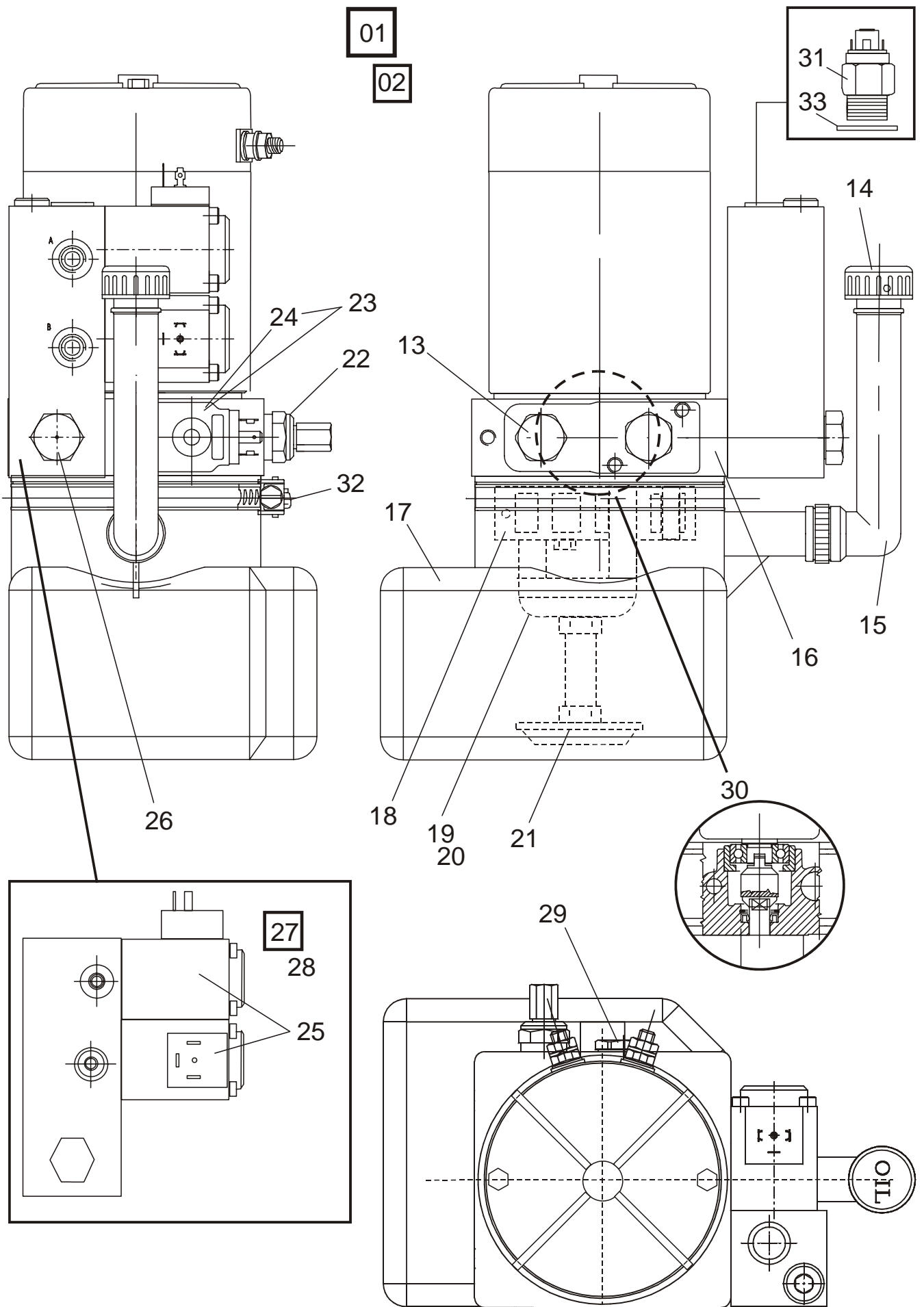


6100-00099 Hydraulic unit

[2004-02-16]

Hydraulaggregat; Hydraulikaggregat; Unité hydraulique;

			345 LOP20	701490 -
Pos	Description	Pcs	Part No	Note
01	Pump unit compl. Pumpenhet kompl.; Pumpeinheit kompl.; Unite de pompe compl.	1	181355	
02	Packing set Packningssats; Packungssatz; Jeux d' étanchéité.	1	148312	
11	Non return valve Backventil; Rückschlagklappe; Clapet de retenue	1	143374	
12	Oil tank Oljebehållare; Ölbehälter; Reservoir d'huile	1	143379	
13	Connector unit(Kit) Kopplingsstycke(Sats); Kupplungsstück(satz); Raccordement(Jeux)	1	177643	
14	Bracket Fåste; Halterung; Support	1	150455	Kit Sats; satz; Jeux
15	Valve Ventil; Ventil; Soupape	1	143373	
16	Valve Ventil; Ventil; Soupape	1	149572-009	
17	Pressure relais Tryckvakt; Druckwächter; Soupape de compression	1	147069	
18	Valve(Magnet) Ventil(Magnet); Ventil(Magnet); Soupape(Magnétique)	1	143371	
19	Coil Spole; Spule; Bobine	1	143372	
20	Filter(Complete) Filter(Komplett); Filter(Komplett); Filtre(Complet)	1	167328	
21	Filter Filter; Filter; Filtre	1	152716	
22	Pump Pump; Pump; Pumpe	1	143377	
23	Filler tube(Complete) Påfyllningsrör(Komplett); Füllstutzen(Komplett); Tuyau de remplissage(Complet)	1	167327	
24	Cover Lock; Deckel; Couvercle	1	143380	
26	Screw Skruv; Schraube; Vis	1	20078	
27	Washer Bricka; Scheibe; Rondelle	1	20404	
28	Screw Skruv; Schraube; Vis	2	20460	
29	Washer Bricka; Scheibe; Rondelle	2	42993	

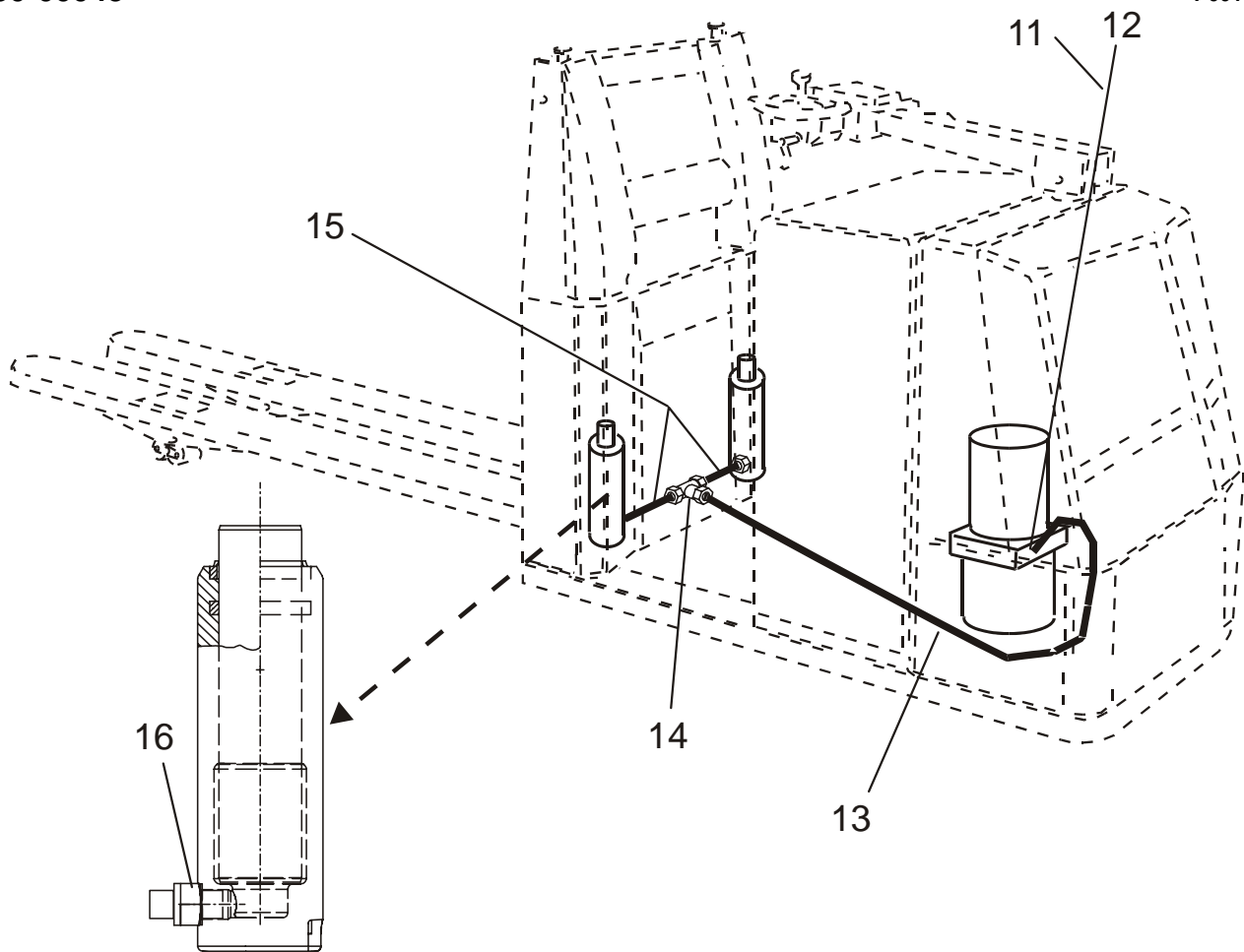


6100-00100 Hydraulic unit

[2004-02-09]

Hydraulaggregat; Hydraulikaggregat; Unité hydraulique;

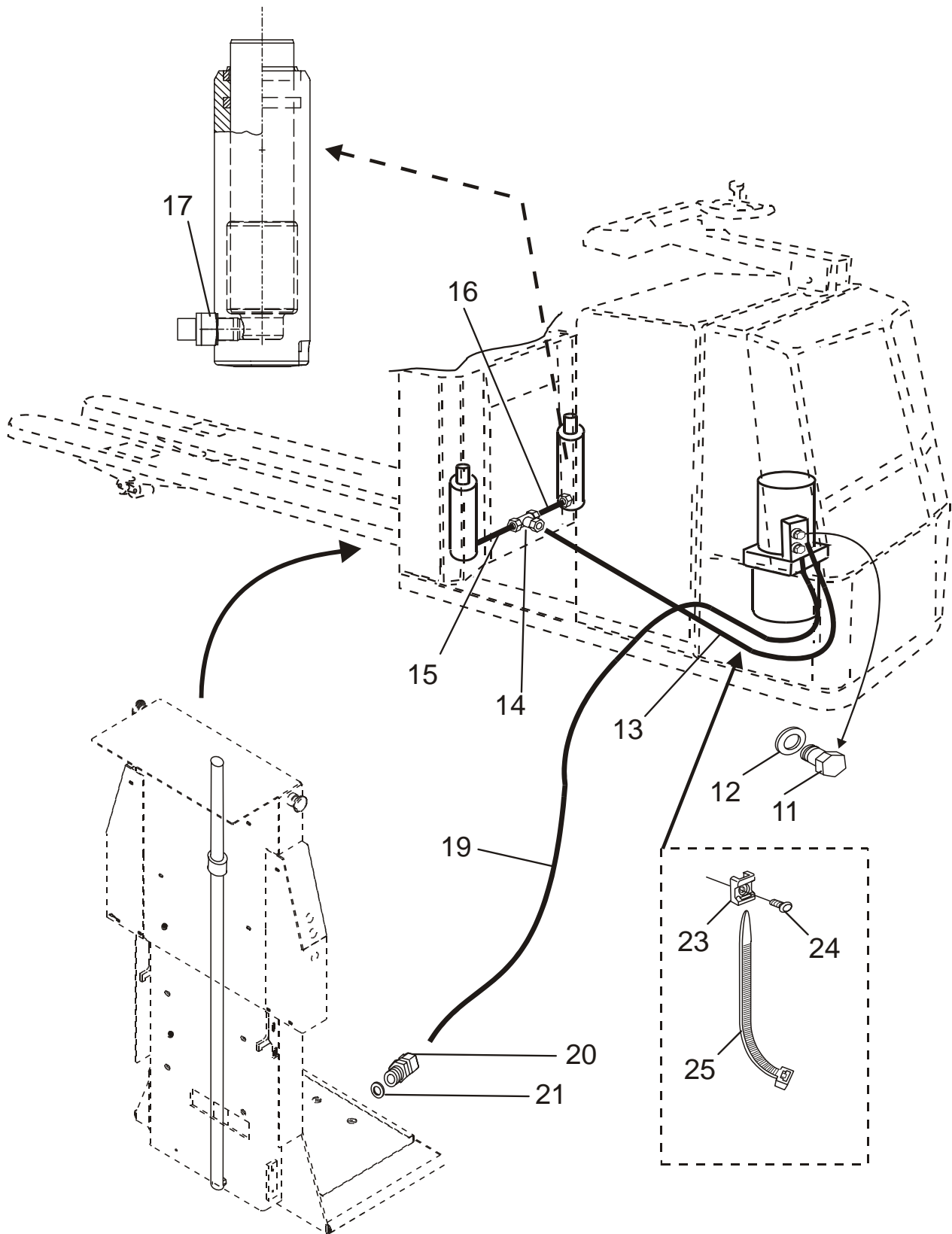
Driver lift; Förarlyft; Aufheben Führer; Radeau de soulèvement, conducteur		345 LOP20	701490 -	
Pos	Description	Pcs	Part No	Note
01	Pump unit compl. Pumpenhet kompl.; Pumpeinheit kompl.; Unite de pompe compl.	1	181351	
02	Packing set Packningssats; Packungssatz; Jeux d' étanchéité.	1	148312	
13	Non return valve Backventil; Rückschlagklappe; Clapet de retenue	1	143374	
14	Cover Lock; Deckel; Couvercle	1	143380	
15	Filler tube Påfyllningsrör; Füllstutzen; Tuyau de remplissage	1	177563	
16	House. Hus; Haus.; Carter	1	177644	
17	Tank Tank; Behälter; Reservoir	1	177461	
18	Filter Filter; Filter; Filtre	1	152716	
19	Pump Pump; Pump; Pumpe	1	143377	
20	Sealing kit Tätningssats; Dichtungssatz; Jeux d' étanchéité	1	143378	
21	Filter(Complete) Filter(Komplett); Filter(Komplett); Filtre(Complet)	1	167328	
22	Valve Ventil; Ventil; Soupape	1	143373	
23	Valve(Magnet) Ventil(Magnet); Ventil(Magnet); Soupape(Magnétique)	1	143371	
24	Coil Spole; Spule; Bobine	1	143372	
25	Coil Spole; Spule; Bobine	2	146518	
26	Hollow screw Hålskruv; Hohlschraube; Vis à torage	1	158883	
27	Valve unit(Complete) Ventilblock(Komplett); Ventileinheit(Komplett); Soupape unit(Complet)	1	146516	
28	Sealing kit Tätningssats; Dichtungssatz; Jeux d' étanchéité	1	146520	
29	Valve Ventil; Ventil; Soupape	1	149572-009	
30	Connector unit(Kit) Kopplingsstycke(Sats); Kupplungsstück(satz); Raccordement(Jeux)	1	177643	
31	Pressure relais Tryckvakt; Druckwächter; Soupape de compression	1	147069	Not including in pos. 01 Ingår ej i pos. 01; Gehören nicht zum pos. 01 ; Ne conclure pos. 01
32	Bracket Fäste; Halterung; Support	1	150455	Kit Sats; satz; Jeux
33	Sealing Tätning; Dichtung; Joint	1	181757	Not including in pos. 01 Ingår ej i pos. 01; Gehören nicht zum pos. 01 ; Ne conclure pos. 01

**6230-00043 Hydraulic lines chassis**

[2004-02-09]

Chassimonterade hydraulledningar; Hydraulikleitungen Chassis; Circuits hydrauliques châssis;

Pos	Description	Pcs	Part No	Note
11	Hollow screw Hålskruv; Hohlschraube; Vis à torage	1	182904	
12	Sealing Tätning; Dichtung; Joint	2	181757	
13	Hose Slang; Schlauch; Tuyau flexible	1	145039	
14	Connection Koppling; Kupplung; Raccord	1	28777	
15	Hose Slang; Schlauch; Tuyau flexible	2	135679	
16	Connection Koppling; Kupplung; Raccord	1	28943	

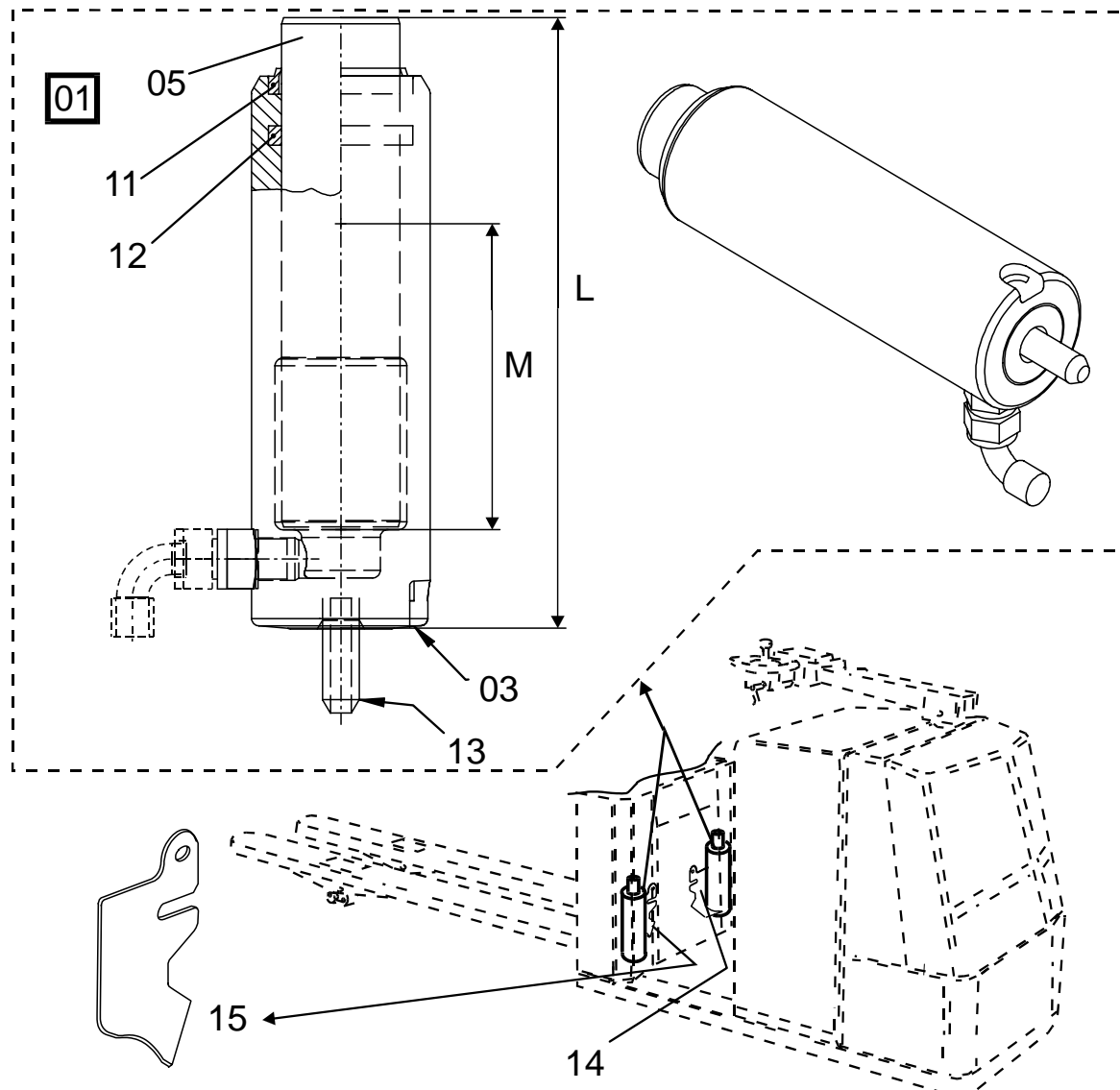


6230-00070 Hydraulic lines chassis

[2004-02-09]

Chassimonterade hydraulledningar; Hydraulikleitungen Chassis; Circuits hydrauliques châssis;

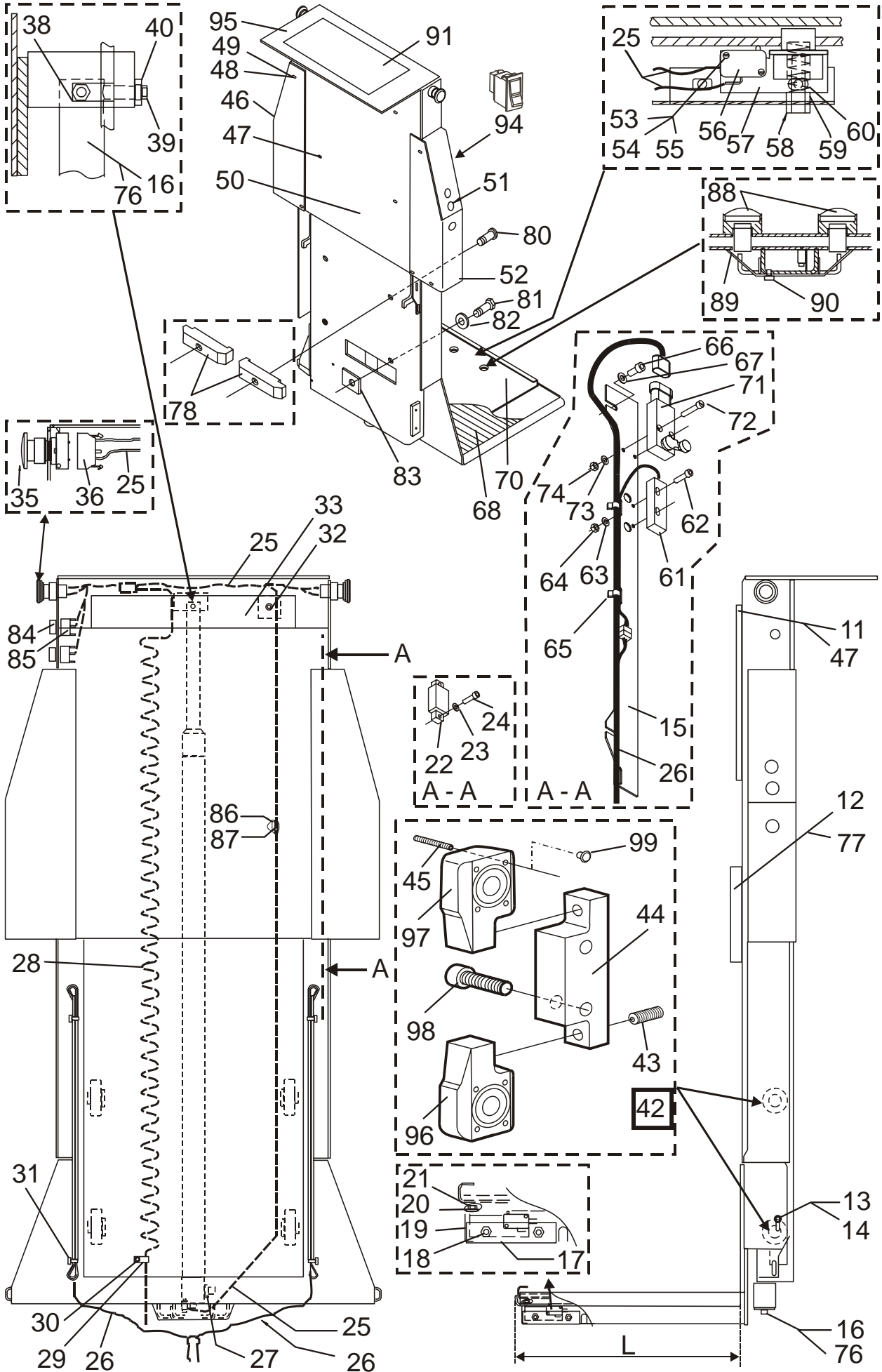
Driver lift; Förarlyft; Aufheben Führer; Radeau de soulèvement, conducteur		345 LOP20	701490 -	
Pos	Description	Pcs	Part No	Note
11	Hollow screw Hålskruv; Hohlschraube; Vis à torage	2	182904	
12	Sealing Tätning; Dichtung; Joint	4	181757	
13	Hose Slang; Schlauch; Tuyau flexible	1	145039	
14	Connection Koppling; Kupplung; Raccord	1	28777	
15	Hose Slang; Schlauch; Tuyau flexible	1	135298	
16	Hose Slang; Schlauch; Tuyau flexible	1	135679	
17	Connection Koppling; Kupplung; Raccord	1	28943	
19	Hose Slang; Schlauch; Tuyau flexible	1	143754	
20	Connection Koppling; Kupplung; Raccord	1	28943	
21	Washer Bricka; Scheibe; Rondelle	1	149545	
23	Bracket Fäste; Halterung; Support	4	129399	
24	Screw Skruv; Schraube; Vis	4	29481	
25	Clamp Klamma; Rohrschelle; Collier	6	20942	

**6610-00021 Main lift cylinders**

Huvudlyftcylindrar; Haupthubzylinder; Vérin de levage principal;

[2004-02-09]

			345 LOP20	701490 -
Pos	Description	Pcs	Part No	Note
01	Cylinder compl.(L = 240mm, M = 120mm) Cylinder kompl.; Zylinder kompl.; Verin compl.	2	143124	
03	Cylinder pipe Cylinderrör; Zylinderrohr; Tube de cylindre	2	134509	
05	Piston Kolv; Kolben; Piston	2	134510	
11	Scraper Avskrapare; Abkratzer; Segment racleur	2	20911	
12	U-ring Spärringsmanchett; Schliesringsmanchette; Joint en U	2	28865	
13	Locking pin Spännstift; Spannstift; Goupille	2	28923	
14	Bracket Fäste; Halterung; Support	1	151309	
15	Bracket Fäste; Halterung; Support	1	151310	



9130-00038 Working cage

[2004-02-16]

Arbetskorg; Arbeitskorb/-bühne; Nacelles;

			345 LOP20	701490 -
Pos	Description	Pcs	Part No	Note
11	Cushion Dyna; Kissen; Coussin	1	145570	
12	Compartment Fack; Busche; Boite	1	27828	
13	Screw Skruv; Schraube; Vis	2	25064	
14	Washer Bricka; Scheibe; Rondelle	2	20236	
15	Plate Plåt; Platte; Plaque	1	213577-031	
16	Lifting cylinder compl Lyftcylinder kompl.; Hubzylinder Kompl.; Verin de levage compl.	1	141829	
17	Plate Plåt; Platte; Plaque	1	143752	
18	Screw Skruv; Schraube; Vis	4	28858	
19	Buffer Buffert; Puffer; Atténateur	1	23791	
20	Washer Bricka; Scheibe; Rondelle	1	20375	
21	Nut Mutter; Mutter; Ecrou	1	20235	
22	Magnet Magnet; Magnet; Magnétique	1	126373	
23	Washer Bricka; Scheibe; Rondelle	2	22417	
24	Screw Skruv; Schraube; Vis	2	21252	
25	Wiring harness Kablage; Kabelsatz; Câblage	1	182537	
26	Wiring harness Kablage; Kabelsatz; Câblage	1	177057	
27	Connection Koppling; Kupplung; Raccord	1	28943	
28	Wiring harness Kablage; Kabelsatz; Câblage	1	156577	
29	Clamp(Rubber) Klamma(Gummi); Rohrschelle(Gummi); Collier(Gomme)	2	29728	
30	Screw Skruv; Schraube; Vis	2	28328	
31	Clamp Klamma; Rohrschelle; Collier	3	20942	
32	Screw Skruv; Schraube; Vis	4	29794	
33	Plate Plåt; Platte; Plaque	1	157352-031	
35	Push-button(Red) Tryckknapp(Röd); Druckknopf(Rot); Bouton(Rouge)	2	155567	
36	Contact device Kontaktblock; Kontakteinheit; Unite de contact	2	155568	
38	Clamp(Rubber) Klamma(Gummi); Rohrschelle(Gummi); Collier(Gomme)	1	29728	
39	Screw Skruv; Schraube; Vis	3	20687	
40	Nut Mutter; Mutter; Ecrou	3	21110	
42	Conversion kit(Stabilization) Ombyggn. sats(Stabilisering); Umbausatz(Stabilisierung); Kit reducteur(Stabilisation)	1	164959	= Pos. 43, 44, 45, 78, 80, 96, 97, 98, 99
43	Screw Skruv; Schraube; Vis	4	29640	

Pos	Description	Pcs	Part No	Note
44	Bracket Fäste; Halterung; Support	2	163811	
45	Screw Skruv; Schraube; Vis	16	22801	
46	Plate Plåt; Platte; Plaque	1	151115-031	
47	Screw Skruv; Schraube; Vis	4	29794	
48	Screw Skruv; Schraube; Vis	2	29794	
49	Nut Mutter; Mutter; Ecrou	2	29692	
50	Plate Plåt; Platte; Plaque	1	145166	
51	Plug Plugg; Pfropf; Bouchon	6	139240-300	
51	Push-button switch(Complete) Tryckknappsbrytare(Komplett); Druckknopfschalter(Komplett); Bouton rupteur(Complett)	6	146151	
52	Plate Plåt; Platte; Plaque	1	151114-031	
53	Screw Skruv; Schraube; Vis	2	22256	
54	Washer Bricka; Scheibe; Rondelle	2	22417	
55	Nut Mutter; Mutter; Ecrou	2	20255	
56	Switch Brytare; Schalter; Rupteur	1	143171	
57	Pedal Pedal; Pedal; Pédale	1	146813	
58	Screw Skruv; Schraube; Vis	1	20460	
59	Nut Mutter; Mutter; Ecrou	1	21110	
60	Spring Fjäder; Feder; Ressort	1	213804	
61	Magnet switch Magnetbrytare; Magnetschalter; Rupteur de bobine	1	214257-050	
62	Screw Skruv; Schraube; Vis	2	29744	
63	Washer Bricka; Scheibe; Rondelle	4	22417	
64	Nut Mutter; Mutter; Ecrou	2	20255	
65	Clamp Klamma; Rohrschelle; Collier	3	22461	
66	Screw Skruv; Schraube; Vis	2	20021	
67	Washer Bricka; Scheibe; Rondelle	2	20236	
68	Carpet(Rubber) Matta(Gummi); Teppisch(Gummi); Tapis(Gomme)	1	208367-001	L = 400 mm
68	Carpet(Rubber) Matta(Gummi); Teppisch(Gummi); Tapis(Gomme)	1	208367-002	L = 470 mm
68	Carpet(Rubber) Matta(Gummi); Teppisch(Gummi); Tapis(Gomme)	1	209091-001	Up-Down, Foot switch, L = 400 mm Upp-ner, fotbrytare, L = 400 mm; Her-auf-Herunte, Fuss-schalter, L = 400 mm; Distribution à pied, relever-plonger, L = 400 mm
68	Carpet(Rubber) Matta(Gummi); Teppisch(Gummi); Tapis(Gomme)	1	209091-002	Up-Down, Foot switch, L = 470 mm Upp-ner, fotbrytare, L = 470 mm; Her-auf-Herunte, Fuss-schalter, L = 470 mm; Distribution à pied, relever-plonger, L = 470 mm

Pos	Description	Pcs	Part No	Note
70	Plate Plåt; Platte; Plaque	1	208362-031	Up-Down, Foot switch, L = 470 mm Upp-ner, fotbrytare, L = 470 mm; Her- auf-Herunte, Fuss-schalter, L = 470 mm; Distribution à pied, relever-plonger, L = 470 mm
70	Plate Plåt; Platte; Plaque	1	208363	L = 470 mm
70	Plate Plåt; Platte; Plaque	1	208374	L = 400 mm
70	Plate Plåt; Platte; Plaque	1	208453-031	Up-Down, Foot switch, L = 400 mm Upp-ner, fotbrytare, L = 400 mm; Her- auf-Herunte, Fuss-schalter, L = 400 mm; Distribution à pied, relever-plonger, L = 400 mm
71	Switch Brytare; Schalter; Rupteur	1	176598	
72	Screw Skruv; Schraube; Vis	2	21799	
73	Washer Bricka; Scheibe; Rondelle	2	21035	
74	Nut Mutter; Mutter; Ecrou	2	25699	
76	Packing set Packningssats; Packungssatz; Jeux d' étanchéité.	1	134339	
77	Screw Skruv; Schraube; Vis	4	29813	
78	Stretching device Spännare; Spanner; Dispositif tendeur	2	163812	
80	Screw Skruv; Schraube; Vis	2	29660	
81	Screw Skruv; Schraube; Vis	2	20338	
82	Washer Bricka; Scheibe; Rondelle	2	20228	
83	Shim Shims; Schim; Cale	8	141498	
84	Push-button Tryckknapp; Druckknopf; Bouton	2	151221	
85	Micro switch Mikrobrytare; Mikroschalter; Interrupteurs	2	149794	
86	Clamp Klamma; Rohrschelle; Collier	4	21895	
87	Screw Skruv; Schraube; Vis	4	28328	
88	Push-button switch Tryckknappsbrytare; Druckknopfschalter; Bouton rupteur	2	181752	Up-Down, Foot switch Upp-ner, fotbrytare; Herauf-Herunte, Fuss-schalter; Distribution à pied, relever-plonger
89	Plate Plåt; Platte; Plaque	1	145566-031	Up-Down, Foot switch Upp-ner, fotbrytare; Herauf-Herunte, Fuss-schalter; Distribution à pied, relever-plonger
90	Screw Skruv; Schraube; Vis	2	27711	Up-Down, Foot switch Upp-ner, fotbrytare; Herauf-Herunte, Fuss-schalter; Distribution à pied, relever-plonger
91	Skidding protection Halkskydd; Rutschabdeckung; Dispositif antidérapant	1	146041	
94	Switch(Complete) Brytare(Komplett); Schalter(Komplett); Rupteur(Complet)	1	132573	
94	Cover Lock; Deckel; Couvercle	1	132577	
95	Plate Plåt; Platte; Plaque	1	156836-031	L = 400 mm
95	Plate Plåt; Platte; Plaque	1	156837-031	L = 470 mm

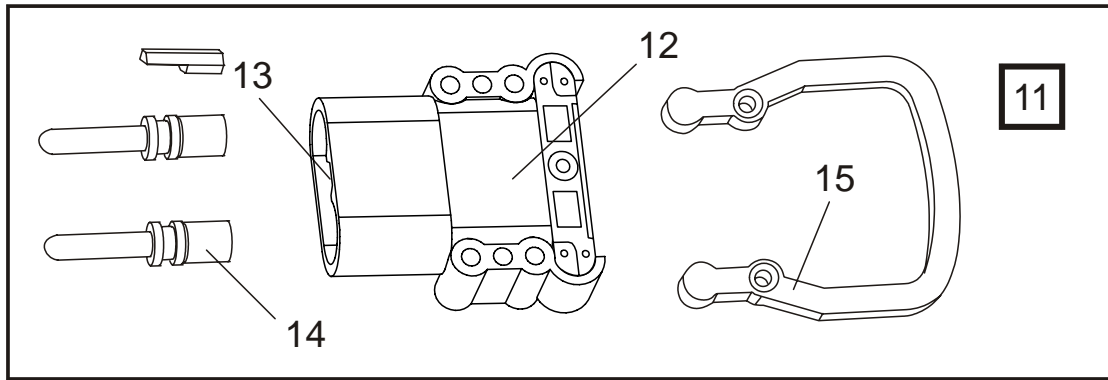
9130-00038

TOYOTA

Pos	Description	Pcs	Part No	Note
96	Slide plate Glidplatta; Gleitplatte; Plaque de incline	2	163817	
97	Slide plate Glidplatta; Gleitplatte; Plaque de incline	2	163818	
98	Screw Skruv; Schraube; Vis	4	20109	
99	Plug Plugg; Pfropf; Bouchon	16	139240-127	

9380-00003

P0014865

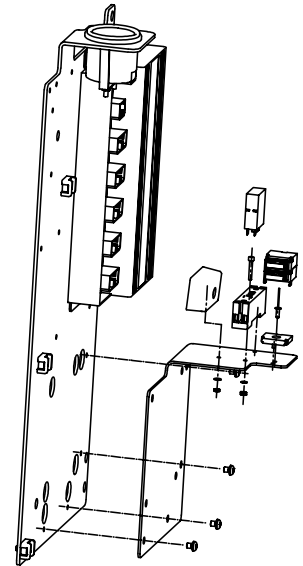
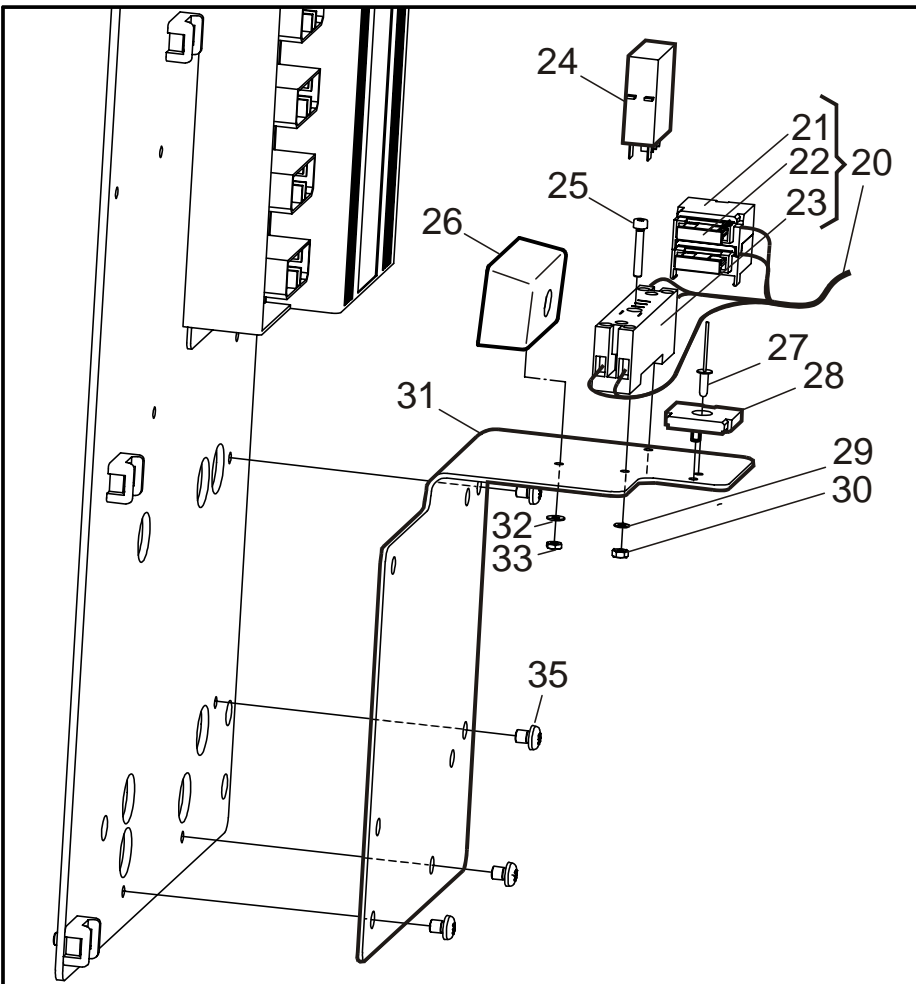
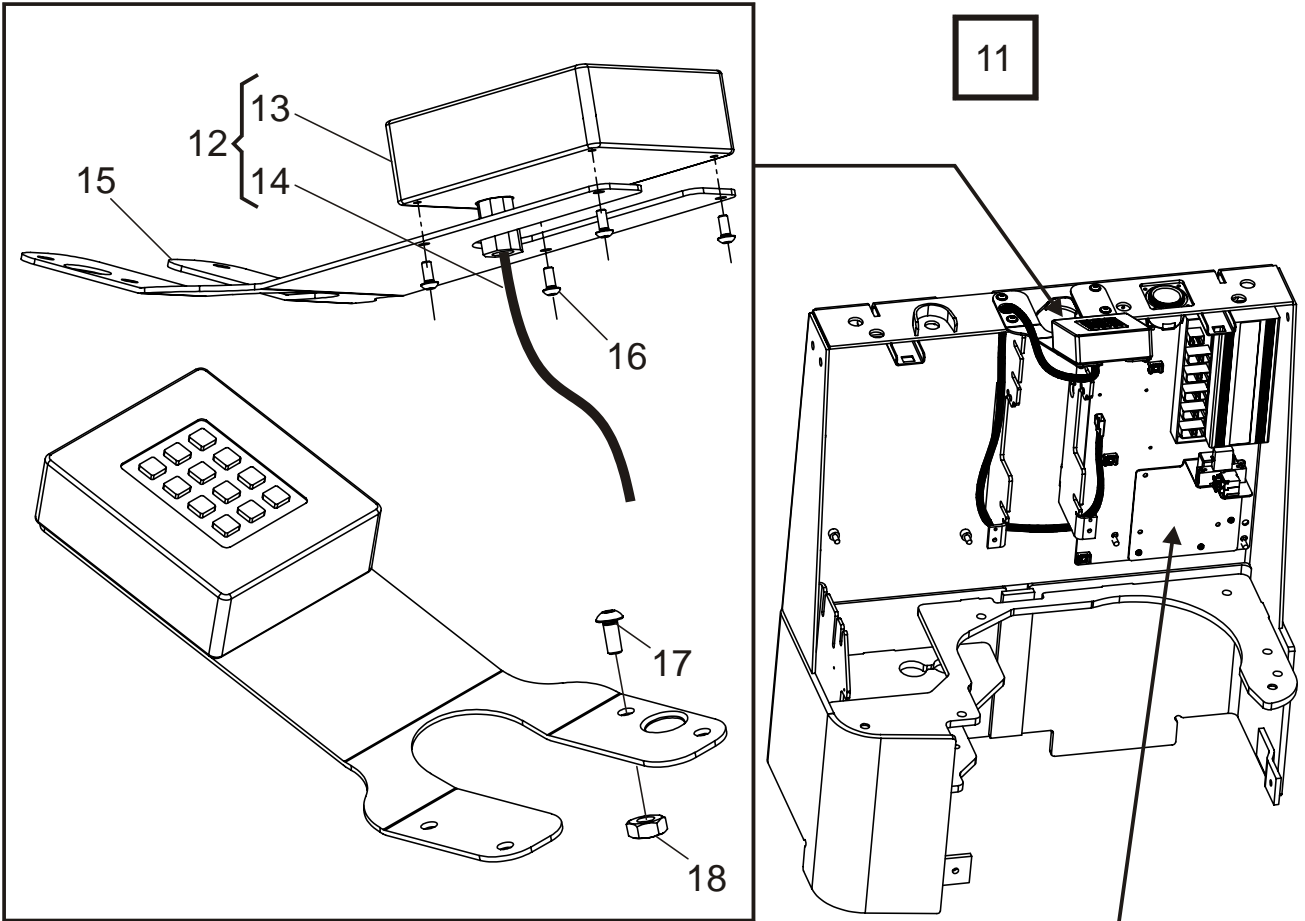


9380-00003 Charger attachment

[2005-03-23]

Laddartillsats; Zusatzladegerät; Chargeur supplémentaire;

			345 LOP20	701490 -
Pos	Description	Pcs	Part No	Note
11	Connector(Kit) Handske(Sats); Stecker(satz); Bloc de connexion(Jeux)	1	180801	
12	Connector socket Kabelhandske; Leistungverbinder; Connexion socle.	1	171683	
13	Gender key Kodpinne; Code-Stift; Code-goupille	1	171704-002	
14	Handle Handtag; Handgriff; Poignée.	1	171687	
15	Contact pin Kontaktstift; Kontaktstift; Fiche de contact	2	171691-001	



9420-00016 Truck log device, code locking device

[2004-06-15]

Truck logg utrustn., kodlås; Truck Log System, Codesperre; Système Optigest, verrouillage (blocage) code;

Truck log, EV1			345 LOP20	701490 -
Pos	Description	Pcs	Part No	Note
11	EV1(Kit) EV1(Sats); EV1(satz); EV1(Jeux)	1	179734	Steering arm Manöverarmsstyrning; Steuerarm; Bras de manoeuvre
11	EV1(Kit) EV1(Sats); EV1(satz); EV1(Jeux)	1	179735	Steering arm, cold store Manöverarmsstyrning, fryshus; Steuerarm, Gefrieranlage; Bras de manoeuvre, chambre frigorifique
11	EV1(Kit) EV1(Sats); EV1(satz); EV1(Jeux)	1	179830	Steering wheel system Rattstyrning; Lenkrad steuerung; Volant de direction
11	EV1(Kit) EV1(Sats); EV1(satz); EV1(Jeux)	1	179831	Steering wheel system, cold store Rattstyrning, fryshus; Lenkrad steuerung, Gefrieranlage; Volant de direction, chambre frigorifique
12	Keypad(With wiring harness) Tangentbord(Med kablage); Tastatur(Mit Kabelsatz); Tablette à clefs(Avec Câblage)	1	179337	Cold stores Fryshus; Gefrieranlage; Chambre frigorifique
12	Keypad(With wiring harness) Tangentbord(Med kablage); Tastatur(Mit Kabelsatz); Tablette à clefs(Avec Câblage)	1	179442	
13	Keypad Tangentbord; Tastatur; Tablette à clefs	1	179353	Cold stores Fryshus; Gefrieranlage; Chambre frigorifique
13	Keypad Tangentbord; Tastatur; Tablette à clefs	1	179355	
14	Wiring harness Kablage; Kabelsatz; Câblage	1	179441	
15	Bracket Fäste; Halterung; Support	1	179614	
16	Screw Skruv; Schraube; Vis	4	24354	
17	Screw Skruv; Schraube; Vis	4	29810	
18	Nut Mutter; Mutter; Ecrou	4	20016	
20	Wiring harness Kablage; Kabelsatz; Câblage	1	179494	Steering wheel system Rattstyrning; Lenkrad steuerung; Volant de direction
20	Wiring harness Kablage; Kabelsatz; Câblage	1	179806	Steering arm Manöverarmsstyrning; Steuerarm; Bras de manoeuvre
21	Fuse holder Säkringshållare; Sicherungshalter; Porte-fusibles	2	135421	
22	Fuse(3A) Säkring; Sicherung; Fusible	2	122308-030	
23	Relay socket Reläsocket; Relais Fassung; Support de relais	1	179322	
24	Relay Relä; Relais; Relais	1	179321-024	
25	Screw Skruv; Schraube; Vis	1	22334	
26	Temperature regulator Termostat; Thermostat; Régulateur de température	1	179775	Cold stores Fryshus; Gefrieranlage; Chambre frigorifique
27	Rivet Nit; Niet; Rivet	1	28959	
28	Bracket Fäste; Halterung; Support	1	135422	
29	Washer Bricka; Scheibe; Rondelle	1	21392	
30	Nut Mutter; Mutter; Ecrou	1	20255	

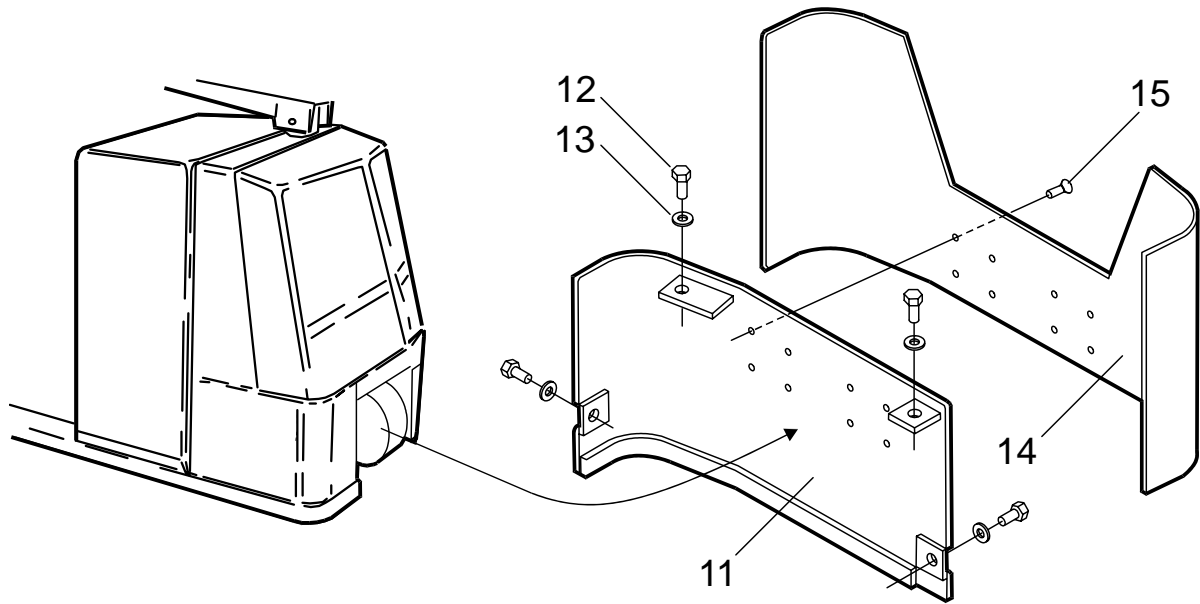
9420-00016

TOYOTA

Pos	Description	Pcs	Part No	Note
31	Bracket Fäste; Halterung; Support	1	179615	
32	Washer Bricka; Scheibe; Rondelle	1	22417	Cold stores Fryshus; Gefrieranlage; Chambre frigorifique
33	Nut Mutter; Mutter; Ecrou	1	20255	Cold stores Fryshus; Gefrieranlage; Chambre frigorifique
35	Screw Skruv; Schraube; Vis	4	29834	

9500-00038

P0007921

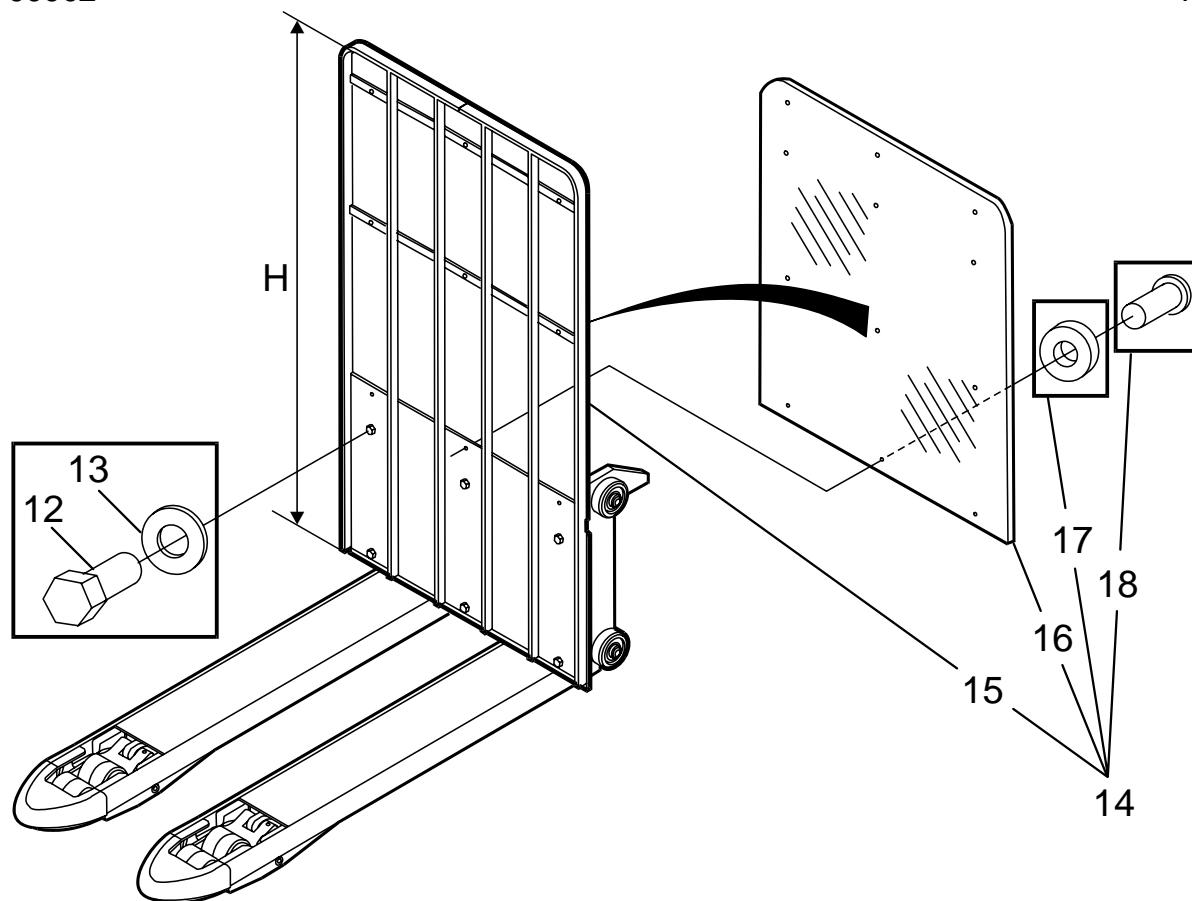


9500-00038 Other extra equipment

[2004-06-15]

Extra utrustning övrigt; Zusatzausrüstung Sonstiges; Autre équipement supplémentaire;

			345 LOP20	701490 -
Pos	Description	Pcs	Part No	Note
11	Cover. Lucka; Deckel; Couverture	1	161941	
12	Screw Skruv; Schraube; Vis	4	20338	
13	Washer Bricka; Scheibe; Rondelle	4	148607	
14	Plate Plåt; Platte; Plaque	1	161838	
15	Screw Skruv; Schraube; Vis	8	162851	

**9500-00062 Other extra equipment**

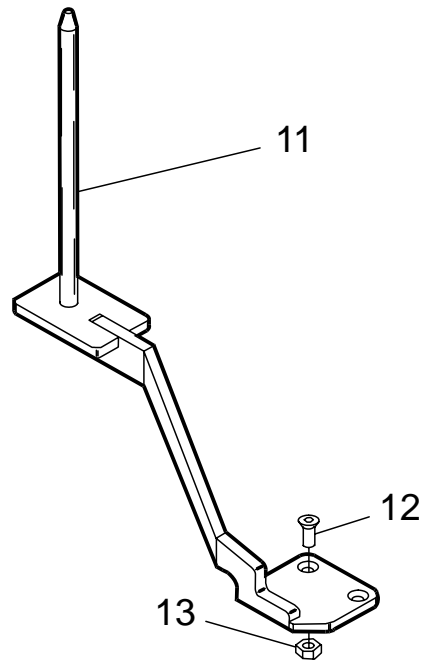
[2004-02-16]

Extra utrustning övrigt; Zusatzausrüstung Sonstiges; Autre équipement supplémentaire;

Load support; Laststöd; Lastschutzgitter; Garde de charge			345 LOP20	701490 -
Pos	Description	Pcs	Part No	Note
12	Screw Skruv; Schraube; Vis	6	20420	
13	Washer Bricka; Scheibe; Rondelle	6	126723-004	
14	Load guard(Complete) Laststöd(Komplett); Lastschutzgitter(Komplett); Garde de charge(Complet)	1	161058-001	H = 1400 mm
14	Load guard(Complete) Laststöd(Komplett); Lastschutzgitter(Komplett); Garde de charge(Complet)	1	161058-002	H = 1600 mm
14	Load guard(Complete) Laststöd(Komplett); Lastschutzgitter(Komplett); Garde de charge(Complet)	1	161058-003	H = 1800 mm
15	Load guard Laststöd; Lastschutzgitter; Garde de charge	1	161057-001	H = 1400 mm
15	Load guard Laststöd; Lastschutzgitter; Garde de charge	1	161057-002	H = 1600 mm
15	Load guard Laststöd; Lastschutzgitter; Garde de charge	1	161057-003	H = 1800 mm
16	Finger cover Fingerskydd; Fingerschutz; Protège main	1	161056-001	H = 1400 mm
16	Finger cover Fingerskydd; Fingerschutz; Protège main	1	161056-002	H = 1600 mm
16	Finger cover Fingerskydd; Fingerschutz; Protège main	1	161056-003	H = 1800 mm
17	Washer Bricka; Scheibe; Rondelle	12	30277	
18	Screw Skruv; Schraube; Vis	12	29978	

9500-00093

P0009876

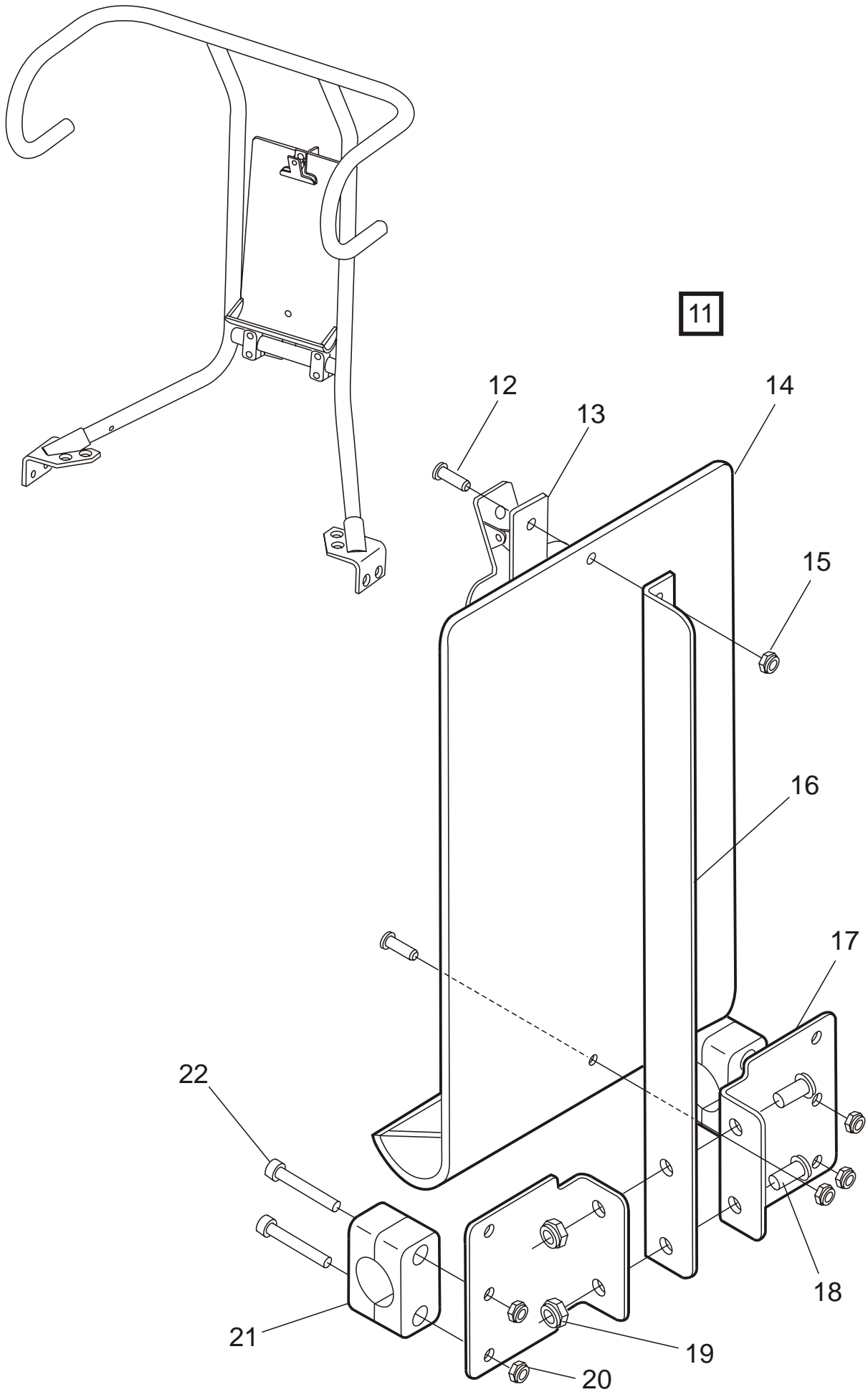


9500-00093 Other extra equipment

[2004-02-09]

Extra utrustning övrigt; Zusatzausrüstung Sonstiges; Autre équipement supplémentaire;

			345 LOP20	701490 -
Pos	Description	Pcs	Part No	Note
11	Bracket Fäste; Halterung; Support	1	167649	
12	Screw Skruv; Schraube; Vis	2	20358	
13	Nut Mutter; Mutter; Ecrou	2	20016	

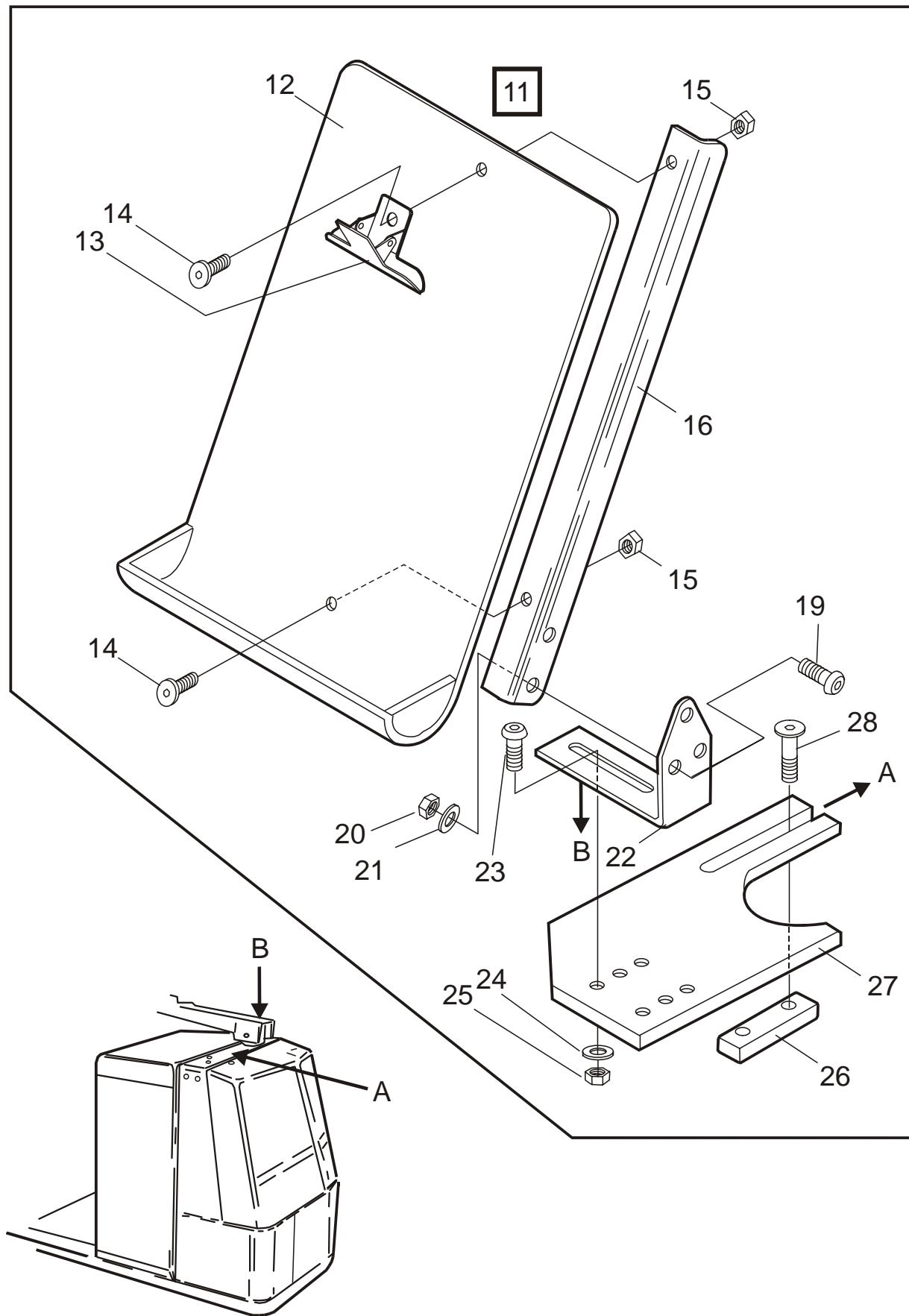


9500-00229 Other extra equipment

[2004-02-09]

Extra utrustning övrigt; Zusatzausrüstung Sonstiges; Autre équipement supplémentaire;

<i>Writing table; Skrivpulpet; Stauscheibe; Table</i>			345 LOP20	701490 -
Pos	Description	Pcs	Part No	Note
11	Writing table(Complete) Skrivpulpet(Komplett); Stauscheibe(Komplett); Table(Complet)	1	178830	
12	Screw Skruv; Schraube; Vis	2	29777	
13	Clamp Klämna; Klammer; Pincer	1	25697	
14	Writing table Skrivpulpet; Stauscheibe; Table	1	167197	
15	Nut Mutter; Mutter; Ecrou	2	20433	
16	Bracket Fäste; Halterung; Support	1	170971	
17	Bracket Fäste; Halterung; Support	2	178829	
18	Screw Skruv; Schraube; Vis	2	25730	
19	Nut Mutter; Mutter; Ecrou	2	20016	
20	Nut Mutter; Mutter; Ecrou	4	20433	
21	Clamp Klamma; Rohrschelle; Collier	2	29877	
22	Screw Skruv; Schraube; Vis	4	22338	

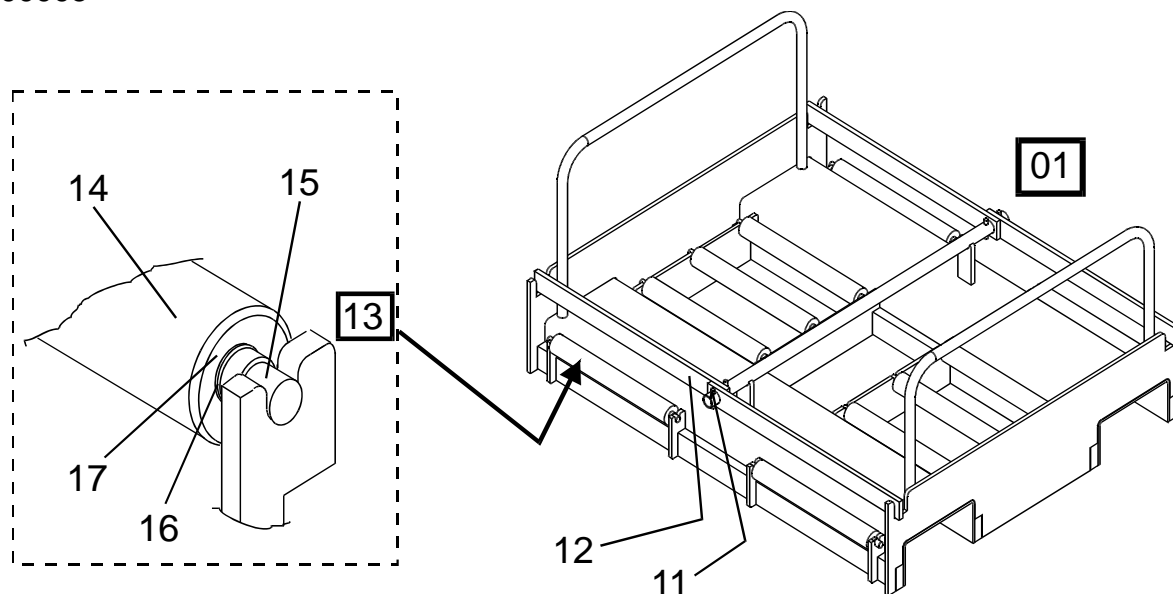


9500-00238 Other extra equipment

[2004-02-09]

Extra utrustning övrigt; Zusatzausrüstung Sonstiges; Autre équipement supplémentaire;

<i>Writing table; Skrivpulpet; Stauscheibe; Table</i>			345 LOP20	701490 -
Pos	Description	Pcs	Part No	Note
11	Writing table(Complete) Skrivpulpet(Komplett); Stauscheibe(Komplett); Table(Complet)	1	170970	
12	Writing table Skrivpulpet; Stauscheibe; Table	1	167197	
13	Clamp Klämma; Klammer; Pincer	1	25697	
14	Screw Skruv; Schraube; Vis	2	29777	
15	Nut Mutter; Mutter; Ecrou	2	20433	
16	Bracket Fäste; Halterung; Support	1	170971	
19	Screw Skruv; Schraube; Vis	2	28922	
20	Nut Mutter; Mutter; Ecrou	2	20016	
21	Washer Bricka; Scheibe; Rondelle	2	20404	
22	Bracket Fäste; Halterung; Support	1	170972	
23	Screw Skruv; Schraube; Vis	2	22533	
24	Washer Bricka; Scheibe; Rondelle	2	20404	
25	Nut Mutter; Mutter; Ecrou	2	20016	
26	Plate Plåt; Platte; Plaque	1	170969	
27	Plate Plåt; Platte; Plaque	1	170968	
28	Screw Skruv; Schraube; Vis	4	178137	


9550-00003 Battery changing equipment

[2004-06-15]

Batteribytesanordning; Batteriewechselvorrichtung; Equipement de chagement batterie;

			345 LOP20	701490 -
Pos	Description	Pcs	Part No	Note
01	Battery changing equip. compl. Batteribytesanordning kompl.; Batteriewechselvorrichtung kompl.; Changer de batterie compl.	1	149725	
11	Locking pin Spännstift; Spannstift; Goupille	4	28689	
12	Arm Arm; Arm; Bras	4	149279	
13	Roller(Complete) Rulle(Komplett); Rolle(Komplett); Roleau(Comple)	10	126007	
14	Roller Rulle; Rolle; Roleau	10	126008	
15	Axle Axel; Achse; Axe	10	126009	
16	Locking ring Spärring; Schliessring; Circlip	20	20004	
17	Ball bearing Kullager; Kugellager; Roulement a billes	20	21425	

